

Vakuum

SPANNSYSTEME

Innovative Vakuum-Spannsysteme

- FERTIGUNGSTECHNIK • MESSTECHNIK
- FORSCHUNG • ENTWICKLUNG



HAUPTKATALOG
2017 D 08



Geplante Lagerhalle
Fertigstellung in 2017



Witte Barskamp KG

Gegründet 1969 als Produktionspartner für hochpräzise Bauteile für die Luft- und Raumfahrtindustrie, ist Witte heute einer der führenden Entwickler und Hersteller von modularen Spann-, Positionier- und Messeinrichtungen sowie Lehren. Nahezu alle führenden Unternehmen der Automotive und Aircraft-Industrie vertrauen auf Witte Produkte und mittlerweile 45 Jahre Firmengeschichte. Schwerpunkt des breit gefächerten Programms ist

die Entwicklung und Herstellung fortschrittlicher Werkstückspannsysteme für universelle Einsatzmöglichkeiten. Durch diese patentierten Lösungen ist Witte führend auf dem Gebiet „Modulare Spannsysteme“ und „Vakuumspanntechnik“. Das hohe Qualitätsniveau aller Witte-Produkte wird durch diverse Zertifizierungen nach europäischen Normen belegt. Qualifiziertes Personal und moderne Fertigungsstätten sind weitere Qualitätsgaranten.





Zertifizierungen

Witte Borscamp KG ist zertifiziert nach

- DIN EN ISO 9001 • DIN EN ISO 9100
- QSF-A (Luft- und Raumfahrt Zulieferer)



Einleitung	2
■ Einleitung	
Vakuumerzeugung	6
■ Pumpen, Aggregate, Workstation	
Flüssigkeitsabscheider	20
■ Manuell, automatisch	
Vakuum- Spannplatten	22
■ Übersicht, Anwendung	
Witte VAC-MAT™	26
■ Spannsystem, Elemente	
Raster-Vakuumplatten	32
■ Modulplatten, Raster-Vakuum-Rundfutter	
Schlitz-Vakuumplatten	40
■ Modul- und Standardplatten, Starter-Set	
Mikroporöse Vakuumplatten	50
■ Metaporplatten, Standard- und Sonderbauformen	
Lochraster-Vakuum-Spannplatten	60
■ Sonderbauformen	
Vilmill	62
■ Vlies-Hilfsmittel für Lochraster-Platten	
FLIP-POD™ Vakuum-System	64
■ Elemente, Sätze	
Zubehör, Verbrauchsmaterialien ..	72
■ Schalter, Nippel, Dichtschnur & Co.	
Metapor	84
■ Microporöses Material	
Ice Vice	90
■ Gefrierspanntechnik	
Witte Weiguss	92
■ Gieß-Spannverfahren	
Vakuum Standfuß	94
■ für Messarme	
Vacu-Vice	96
■ Spannsystem	
Sonderlösungen	97
■ Anwendungsbeispiele	
Index	105



Leistungsspektrum der Witte Barskamp KG

Warum sollten Sie sich gerade für
„Witte – Vakuumsysteme“ entscheiden?

Die Entscheidung für Witte – Systemlösungen und Produkte ist eine Entscheidung in die Zukunft und reduziert mit jedem weiteren Projekt Investitionskosten für Aggregate und Vorrichtungen.

- Etabliert und bewährt in den verschiedensten Branchen
- Vollständige Abdeckung aller zu spannenden Objektgrößen (von 10mm² bis 100m²)
- Alle Arten von Saugflächen (Nuten, Schlitze, Makro- und Mikrobohrungen usw.)
- Breites Angebot an Pumpen und Aggregaten (Venturi, Schieber, Seitenkanal...)
- Von kurzfristig lieferbarer Katalogware über Semistandards bis zu komplexen, individuellen Spannsystemen
- Permanente Neu- und Weiterentwicklung

Ganz gleich welchen Anspruch und individuelle Aufgaben Sie haben, Witte bietet Ihnen die richtige technische und wirtschaftliche Lösung.

www - Witte weltweit

Wir stellen uns den Herausforderungen unserer Kunden dort wo sie erforderlich sind. Unser Vertriebs- und Servicenetz garantiert unseren Kunden weltweite Betreuung. Witte Niederlassungen und Mitarbeiter in Singapur, Mexiko, USA und Brasilien, sowie ein enges Händlernetz stellen überall auf der Welt ein qualitativ gleichhohes Niveau sicher.

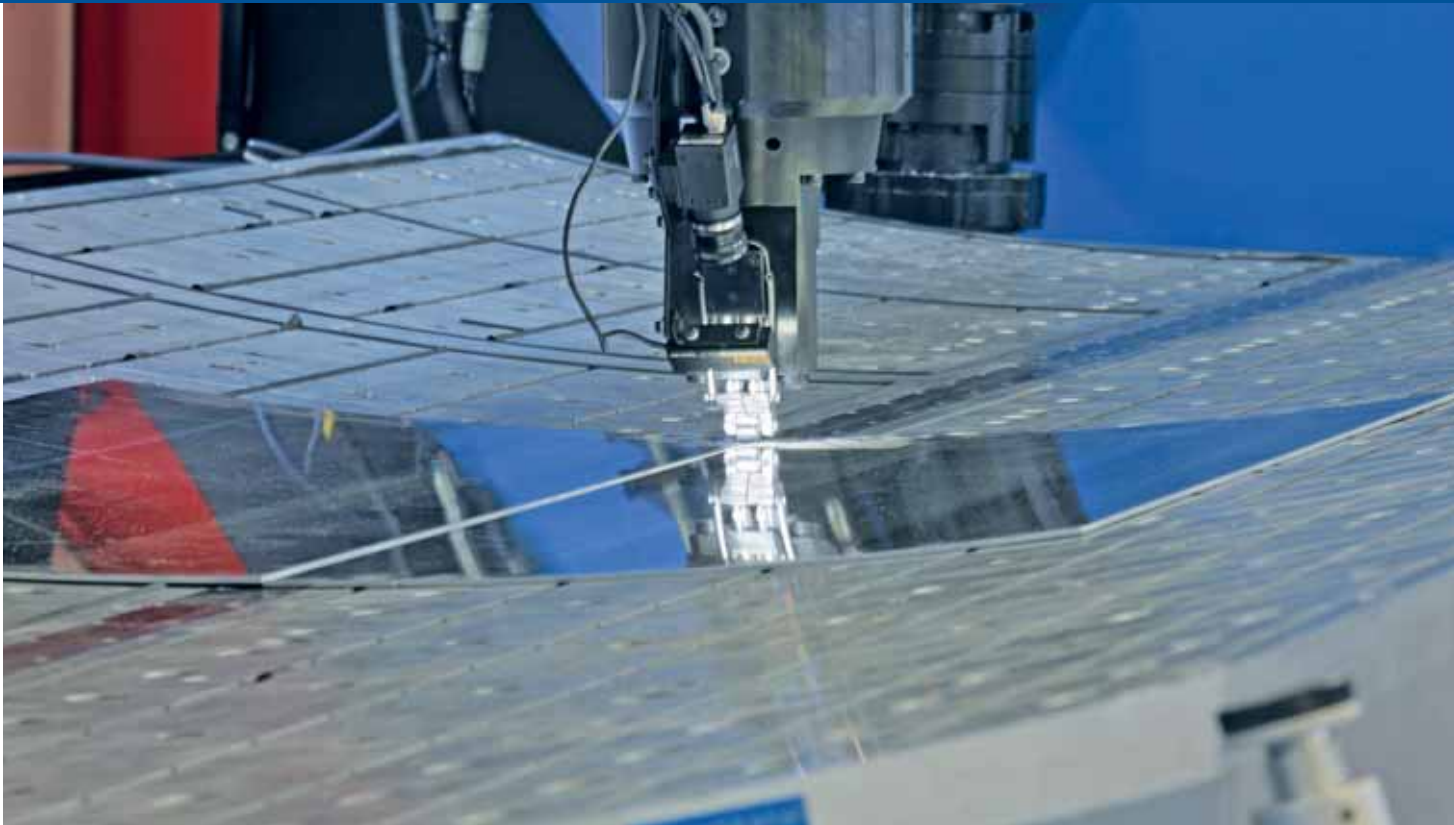


- Da alles „aus einer Hand“ kommt, entfallen zeitaufwendige Schnittstellen und Kosten, die durch Überschneidungen unweigerlich auftreten.
- Internationales Vertriebs- und Servicenetzwerk durch eigene Auslandstöchter und lokal operierende Solution-Partner.
- Erfahrene, variable Projektteams



www - Witte weltweit im Internet:

www.witte-barskamp.de
www.alufix.de
www.witteasia.com
www.witteamerica.com



Vakuumspannsysteme von Witte Barskamp

- Zerspanen (Fräsen, Drehen, Bohren, Schleifen)
- Gravieren
- Polieren
- Entgraten
- Beschichten
- Bedrucken
- Bestrahlen
- Messen (taktil, optisch)
- Testen, Simulieren
- Bewegen und Positionieren
- Reibrühr-Schweissverfahren (FSW-Verfahren)
- Laser-Schweissverfahren
- Optische Prüfung

Die Vakuumerzeugung für die Witte- Vakuum- Spannsysteme erfolgt entweder mit Drehschieber-Pumpen oder den bewährten Flüssigkeitsring - Pumpen. Es stehen insgesamt mehr als 27 Ausbaustufen und Größen als Einzelpumpen, oder als Aggregate zur Verfügung. Für kleinere Spannsysteme sind auch Venturidüsen erhältlich.

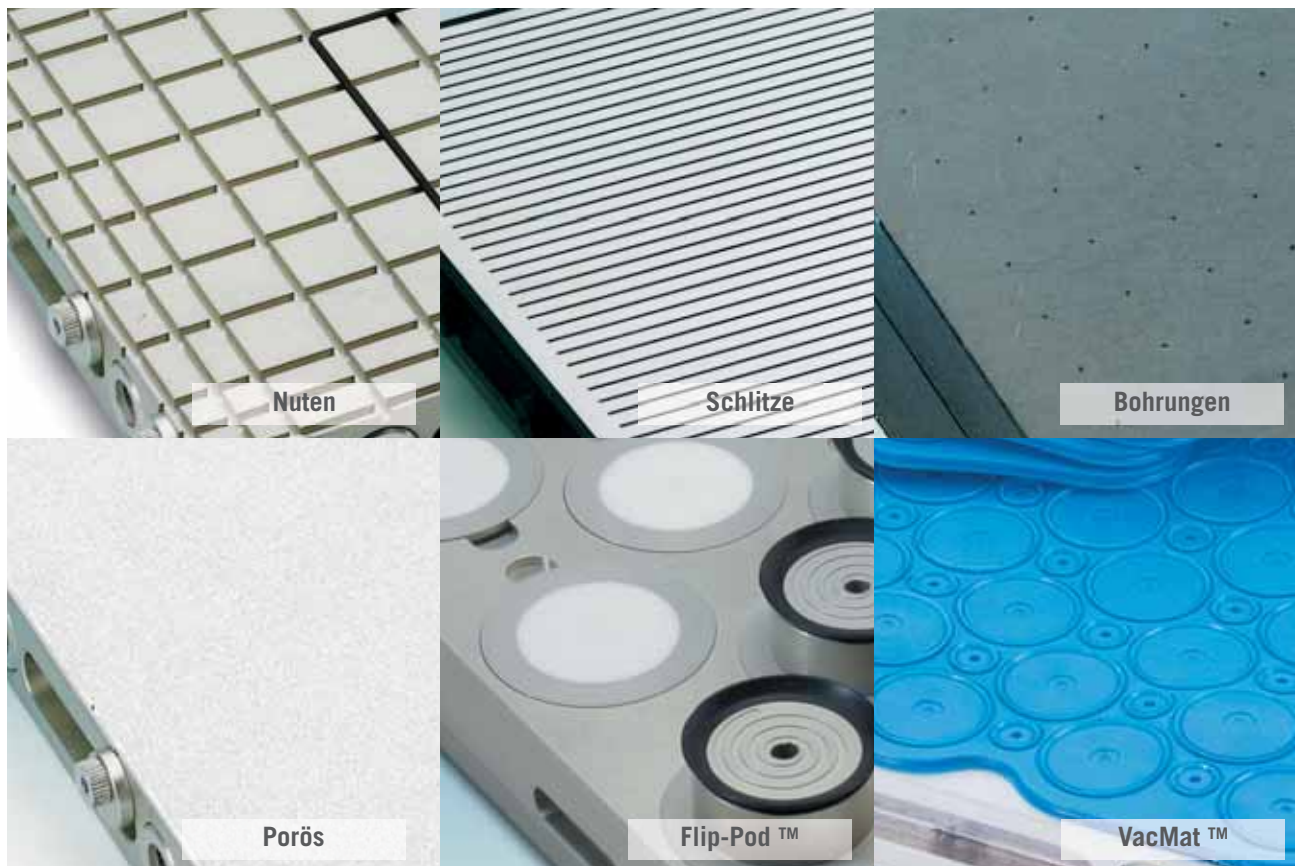
Auf Drehmaschinen erfolgt die Vakuumversorgung durch Drehdurchführungen direkt durch die Hohlspindel.

Vakuum - Spannsysteme mit integrierten Pumpen, Speichern, Energiemodulen usw. können völlig autark und frei von jeglichen externen Versorgungsleitungen betrieben werden.

Komplexe Vakuum-Spannvorrichtungen können mit mechanischen, pneumatischen, hydraulischen oder elektrischen Spann-, Positionier- und/oder Handlicheinrichtungen ausgestattet werden.



Systemlösungen im Detail



Mögliche Werkstoffe der Vakuumspannplatten

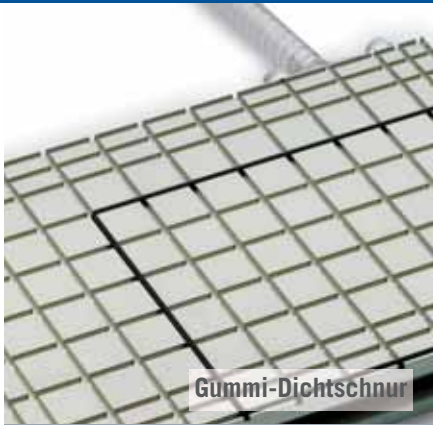
- Stahl*
- Aluminium
- Kunststoff*
- Keramik*
- Sinterbronze

Spannplatten Typen

- Rasterplatte
- Schlitzplatte
- Lochrasterplatte
- Vac-Mat-Platte
- Mikroporöse-Platte
- Flip-Pod-Platte
- Autarke Platte

- Beheizbare Spannplatte
- Kühlbare Spannplatte
- Durchlicht-Spannplatte

*) Nur auf Anfrage lieferbar



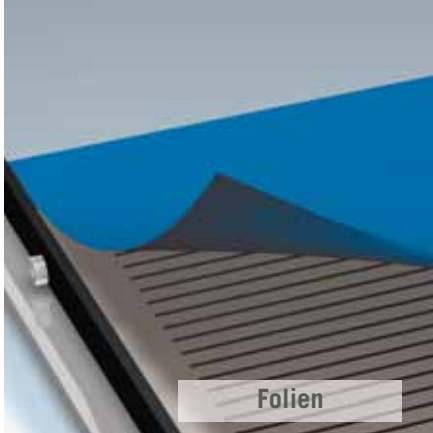
Gummi-Dichtschnur



Gummi-Adaptermatte



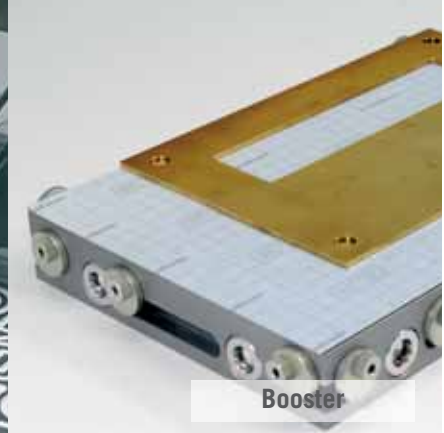
Vac-Mat™



Folien



Vilmill™

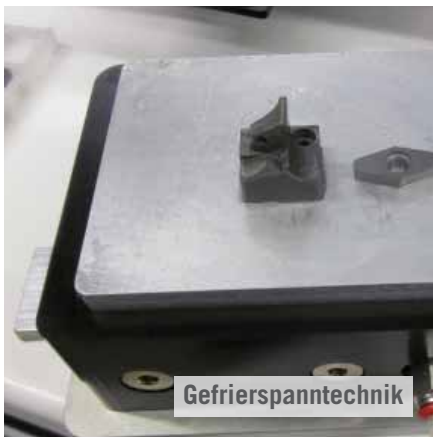


Booster

Hilfsmittel:

Vakuump-Dichtschnur, Gummi-Adaptermatten, Vac-Mat™, Folien, Vilmill™, Booster

System-Ergänzungen



Gefrierspanntechnik

Witte Ice-Vice Gefrierspanntechnik:

Für die exakte und spannungsfreie Fixierung von Klein- und Kleinstbauteilen, auch mit komplizierter Formgebung

Die Witte Weiguss Spanntechnik

eignet sich zum Herstellen von Werkstücken die sich aufgrund fehlender An- und Auflageflächen mit herkömmlichen Mitteln nicht spannen lassen.



Giessspanntechnik



Vakuum-Erzeuger, Übersicht



Vakuum-Aggregate



Modulare Vakuum-Aggregate



Kompakt Vakuum-Aggregate



Witte Kompakt-Vakuumsysteme



Vakuum-Pumpen



Wasserring-Pumpen

Vakuumpumpen

Pumpen

Aggregate

Workstations

Anwendungsbereich

Vakuumpumpen in den unterschiedlichsten Bauarten und Größen mit Saugleistungen von ca. 5 m³/h bis 500 m³/h und mehr garantieren zuverlässigen Einsatz der Spannsysteme bei den unterschiedlichsten Verfahren und Einsatzbedingungen.

Besondere Vorteile

- Zuverlässig auch im Dauerbetrieb
- Wartungsfreundlich
- Modulaggregat mit integriertem Flüssigkeitsabscheider
- Platzsparende Montage mit leichtem Zugang
- Eingebaute Luftfilter, Sicherheitsschaltungen
- Witte Reparaturservice mit Ersatzteillagerung
- Pumpen mit ca. 5 m³ bis über 500 m³ Saugleistung, auf Anfrage auch Trockenläufer
- Wasserringpumpen laufen mit herkömmlicher Kühlflüssigkeit, die Pumpentemperatur wird durch einen integrierten Kühler reguliert

Handling

- Kleine leichte Pumpen verfügbar, bei Bedarf mit integriertem Vakuumspeicher
- Ausführungen für verschiedene Stromspannungen lieferbar
- Ausrüstbar mit Lenk- und Bockrollen für Mobilität im Werkstattbereich



Auswahlkriterien für Vakuum-Aggregate u. -Pumpen

Je nach Anwendungsfall stehen unterschiedliche Systeme zur Vakuumerzeugung zur Verfügung:

Vakuum-Pumpen

Standardlösungen; die Pumpen können fast alle zusammen mit unseren Flüssigkeitsabscheidern eingesetzt werden, wenn beim Bearbeiten Flüssigkeiten mit angesaugt werden.

► Seite 10

Vakuum-Aggregate

Die Aggregate bieten darüber hinaus einen zusätzlichen Vakuumspeicher.

► Seite 12

Modulare Vakuum-Aggregate

Sie beinhalten sowohl einen Vakuumspeicher als auch einen Flüssigkeitsabscheider.

► Seite 16

Witte-Wasserring-Pumpen

Wasserring-Pumpen sind besonders zu empfehlen, wenn viel Flüssigkeit mit angesaugt wird.

► Seite 14

Auswahl der Vakuum-Erzeuger nach Größe der Spannfläche :

Fläche	Saugleistung	Bauart	Best-Nr.
<0,12 m ²	5 m ³ /h	Vakuum-Pumpe	99170
<0,15 m ²	10 m ³ /h	Vakuum-Pumpe	95969
	10 m ³ /h	Vakuum-Aggregat	81010
	10 m ³ /h	Vakuum-Aggregat	81011
	10 m ³ /h	Modul-Aggregat	80172
	10 m ³ /h	Modul-Aggregat	80173
<0,5 m ²	16 m ³ /h	Vakuum-Pumpe	82116
	16 m ³ /h	Modul-Aggregat	82146
<1 m ²	21 m ³ /h	Vakuum-Pumpe	80078
	21 m ³ /h	Vakuum-Aggregat	80000
	21 m ³ /h	Modul-Aggregat	80175
	25 m ³ /h	Wasserring-Pumpe	93801
<2 m ²	63 m ³ /h	Vakuum-Pumpe	80126
	63 m ³ /h	Modul-Aggregat, fahrbar.	82150
	65 m ³ /h	Wasserring-Pumpe	93803
<3 m ²	100 m ³ /h	Vakuum-Pumpe	84410
	100 m ³ /h	Wasserring-Pumpe	93804
<4,5 m ²	160 m ³ /h	Vakuum-Pumpe	84412
	160 m ³ /h	Aggregat, fahrbar	84414
	232 m ³ /h	Wasserring-Pumpe	93807
	250 m ³ /h	Vakuum-Pumpe	84413
	250 m ³ /h	Aggregat, fahrbar	84208











Witte VAC-MAT™

Anz. der Matten	Benötigte Saugleistung
1	3 - 6 m ³ /h
≥ 8	16 - 21 m ³ /h
≥ 20	40 - 63 m ³ /h
≥ 50	100 - 160 m ³ /h

FLIP-POD™

Je m² mit FLIP-POD™ belegter Fläche muss die minimale Saugleistung der Vakuumpumpe ca. 60-100 m³/h betragen

Auswahl der Vakuuum-Erzeuger nach Einsatzbedingungen:

Arbeitsbedingungen	Trockenbearbeitung	Nassbearbeitung
Kleine Spannfläche, geringer Vakuuumverlust, geringe Bearbeitungskräfte ▼	 Handheld- Pumpe	 Handheld- /Pumpe mit Flüssigkeitsabscheider
Größere Spannfläche, höherer Vakuuumverlust, höhere Bearbeitungskräfte ▼	 Vakuuum-Aggregat	 Vakuuum-Aggregat mit Flüssigkeitsabscheider
Große Spannfläche, starker Vakuuumverlust, hohe Bearbeitungskräfte ▼	 Modulares Vakuuum-Aggregat	 Wasserring-Pumpe
Sehr große Spannfläche, sehr starker Vakuuumverlust, sehr hohe Bearbeitungskräfte ▼	 Wasserring-Pumpe	 Vakuuum-Workstation
Sehr große Spannfläche, sehr starker Vakuuumverlust, sehr hohe Bearbeitungskräfte	 Sonderlösungen auf Anfrage	 Sonderlösungen auf Anfrage

 Mobile Vakuuum-Workstations/Aggregate sind mit oder ohne Flüssigkeitsabscheider erhältlich



Vakuum-Pumpen

Ölumlaufigeschmierte Vakuumpumpen zeichnen sich aus durch:

- Luftkühlung
- Hohe Zuverlässigkeit
- Niedrige Betriebskosten
- Gute Wasserdampfverträglichkeit
- Serienmäßig mit integriertem Ölnebelabscheider, Ölfilter, saugseitigem Rückschlagventil mit Saugsieb



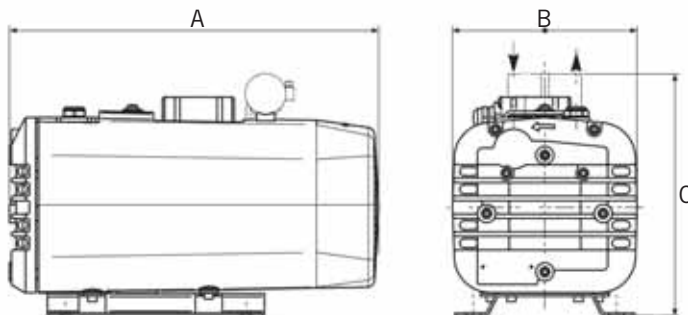
Vakuum-Pumpe

220-240V Betriebsspannung, trockenlaufend

Nr.	m ³ /h	Volt	Hz	Enddruck	Kw	DB	A	B	C	kg
99170	5	230	50	150 mbar	0,14	63	272	153	200	8
288808	15	230	50	120 mbar	0,66	63	412	206	271	29,5
288809	15	400	50	120 mbar	0,55	63	412	206	271	27,5
288810	25	230	50	120 mbar	0,75	65	412	206	271	29
288811	25	400	50	120 mbar	0,75	65	412	206	271	28
288812	40	230	50	120 mbar	1,5	68	484	308	308	40
288813	40	400	50	120 mbar	1,5	68	484	308	308	39
288814	60	400	50	120 mbar	1,5	70	710	363	383	66



99170
Vakuumpumpe 5m³/h



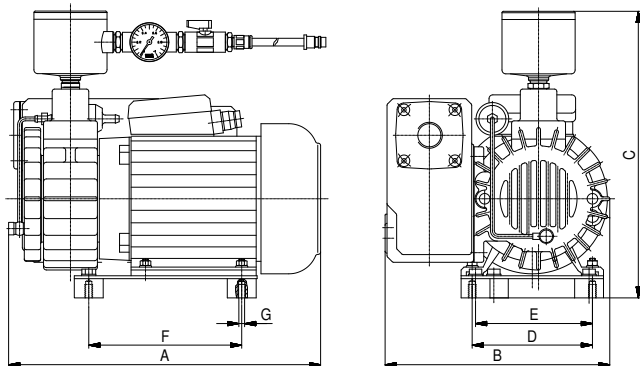
- i** Im Lieferumfang enthalten:
1 St. Anschlusseinheit, bestehend aus
- 3m Vakuumschlauch
 - 3/2-Wege-Handhebelventil mit Belüftung
 - 1 Vakuummeter

- i** Alle Vakuumpumpen sind auch mit 60 Hz einsetzbar

Vakuumpumpe

230/400 V Betriebsspannung, ölgeschmiert

Nr.	m ³ /h	Volt	Hz	Enddruck	Kw	Drehzahl	DB	Öfüllung	A	B	C	D	E	F	G	kg
95969	10	230	50	20mbar	0,37	1350 1/2 _{min}	59	0,3l	301	234	297	100	83	150	M8	20,5
281548	10	400	50	20mbar	0,37	1350 1/2 _{min}	59	0,3l	301	234	297	100	83	150	M8	20,5
82115	16	230	50	20mbar	0,55	2650 1/2 _{min}	60	0,3l	301	234	297	100	83	150	M8	19
82116	16	400	50	20mbar	0,55	2650 1/2 _{min}	60	0,3l	301	234	297	100	83	150	M8	19
80156	20	230	50	20mbar	0,75	2720 1/2 _{min}	62	0,5l	401	223	254	131	127	210	M8	22
80078	20	400	50	20mbar	0,75	2720 1/2 _{min}	62	0,5l	401	223	254	131	127	210	M8	22

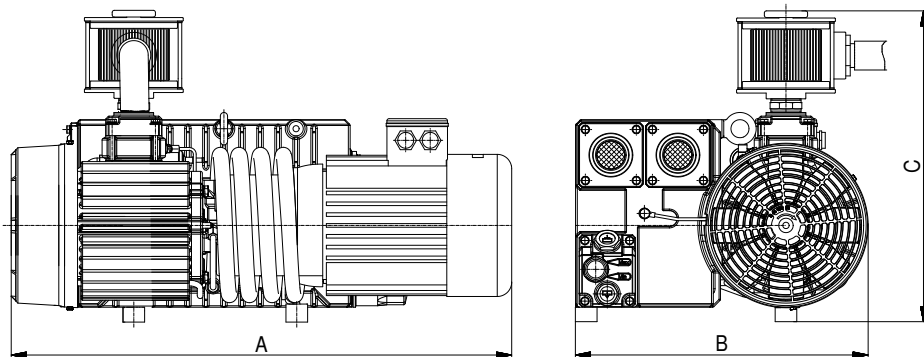


82115
Vakuumpumpe 16m³/h

Vakuumpumpe

400 V Betriebsspannung

Nr.	m ³ /h	Volt	Hz	Enddruck	Kw	Drehzahl	DB	Öfüllung	A	B	C	kg
80126	63	400	50	2mbar	2,0	1500 1/2 _{min}	64	2l	640	406	435	62
84410	100	400	50	2mbar	2,7	1500 1/2 _{min}	65	2l	699	406	435	80
84412	160	400	50	2mbar	5,5	1500 1/2 _{min}	70	5l	920	536	555	150
84413	250	400	50	2mbar	7,5	1500 1/2 _{min}	72	6,5l	1000	581	555	200



84413
Vakuumpumpe 250m³/h



- i** Im Lieferumfang enthalten:
- 1 St. Anschlusseinheit, bestehend aus
 - 3m Vakuumschlauch
 - 3/2-Wege-Handhebelventil mit Belüftung
 - 1 Vakuummeter

- i** Alle Vakuumpumpen sind auch mit 60 Hz einsetzbar



Witte-Vakuum-Aggregate

Die zum Erzeugen des Betriebsvakuums erforderlichen Witte-Vakuum-Aggregate weisen folgende Leistungsmerkmale und technische Besonderheiten auf:

- Ölgeschmierte Vakuumpumpen mit einem Endvakuum von 20mbar absolut bei vollem Saugvermögen von z.B. 10m³ bis 250m³ pro Stunde.
- Integrierter Druckdifferenzschalter, der einerseits die Vakuumpumpe automatisch ein- bzw. ausschaltet und somit das Betriebsvakuum sicherstellt, andererseits unnötigen Leerlauf vermeidet.
- Motorschutzschalter, der den Elektromotor vor Überhitzung schützt.
- Luftfilter, der die Pumpe vor eindringendem Schmutz oder ähnlichem schützt (aus durchsichtigem Acrylglas, mit auswechselbarer Luftfilterpatrone).
- Ablassschraube für angesaugte Kühlflüssigkeiten
- Anschlusskabel, 3m lang, mit CEE- bzw. Schukostecker
- Aggregate für das ausseruropäische Ausland werden ohne Anschlussstecker und Überstromschutz geliefert

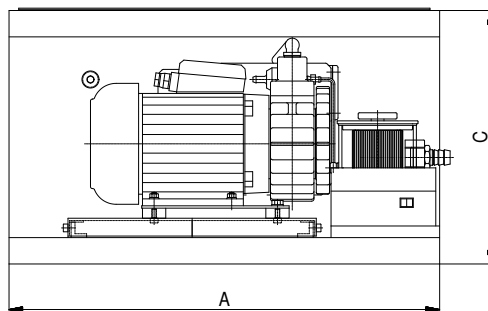
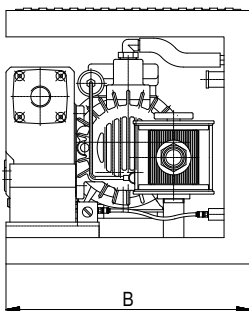


85323
Vakuum Aggregat 16m³/h

Witte-Vakuum-Aggregat mit U-Speicher

230/400 V Betriebsspannung

Nr.	m ³ /h	Volt	Hz	Enddruck	Kw	Drehzahl	DB	Ölfüllung	A	B	C	kg
81010	10	230	50	20mbar	0,37	1350 1/2 _{min}	59	0,3l	555	315	327	45
81011	10	400	50	20mbar	0,37	1350 1/2 _{min}	59	0,3l	555	315	327	45
85323	16	230	50	20mbar	0,55	2650 1/2 _{min}	60	0,3l	555	315	327	42
85324	16	400	50	20mbar	0,55	2650 1/2 _{min}	64	0,3l	555	315	327	42
80165	20	230	50	20mbar	0,75	2720 1/2 _{min}	62	0,5l	555	315	327	47
80000	21	400	50	20mbar	0,75	2720 1/2 _{min}	62	0,5l	555	315	327	47
80001	63	400	50	20mbar	2,0	1500 1/2 _{min}	65	2l	800	500	500	105



- i** Im Lieferumfang enthalten:
1 St. Anschlusseinheit, bestehend aus
- 3m Vakuumschlauch
 - 3/2-Wege-Handhebelventil mit Belüftung
 - 1 Vakuummeter

- i** Alle Vakuumpumpen sind auch mit 60 Hz einsetzbar

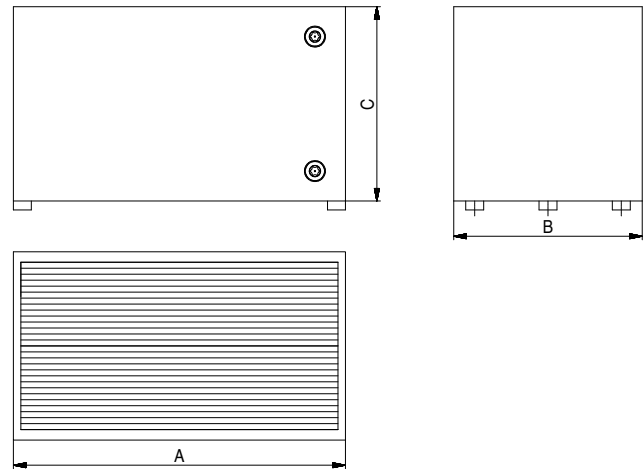
Vakuu-Zusatzspeicher

Nr.	A	B	C	Anschluss	V	kg
80410	555	315	325	Innengew. G 3/4"	54l	25,6
80379	800	500	530	Innengew. G 3/4"	210l	65

- Zur Erweiterung des Speichervolumens der Vakuuaggregate
- Wirkt als zusätzlicher Filter und Abscheider für eventuell anfallenden Schmutz oder Flüssigkeiten
- Die Schaltabstände der Vakuumpumpen verlängern sich



Der Zusatzspeicher ist mit zwei Schaugläsern ausgestattet. Schmutz und Flüssigkeiten werden sofort sichtbar und können abgelassen werden.



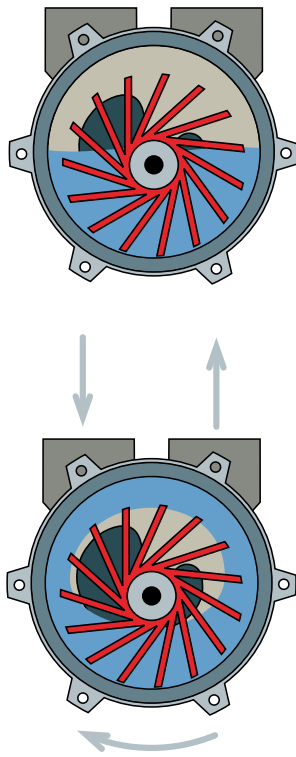
Wartungs- und Pflegesets

Wartungs- und Pflegesets für die vorschriftsmäßige Pflege der Vakuu-Aggregate und Pumpen

Saugleistung der Pumpe	Verschleisteile-satz	Wartungs- und Pflegesatz	Dichtungssatz
10m ³ /h - 16m ³ /h	280711	82151	280721
20m ³ /h	280712	80416	280722
63m ³ /h - 100m ³ /h	280713	80417	280723
160m ³ /h	280714	280698	15202
250m ³ /h	280715	280699	15205
Bestehend aus:	Verschleisteilen, Dichtungen	Filterelemente Dichtungen, Öl	Dichtungen

Mit den Pflegesets sind Sie jederzeit in der Lage eine Wartung in Eigenregie durchzuführen.





- a Wasserringpumpe
- b Ansaugfilter
- c Kondensator
- d E-Motor
- e Kühler
- f Vorratstank
- g Füllstandsanzeige
- h Betriebsart Wahlschalter
- i Ablassschraube
- k Ventil
- m Luftauslass
- n Schuko/CEE-Stecker mit Überlastschutz (länder-spezifische Ausführungen)

Witte-Wasserring-Pumpen

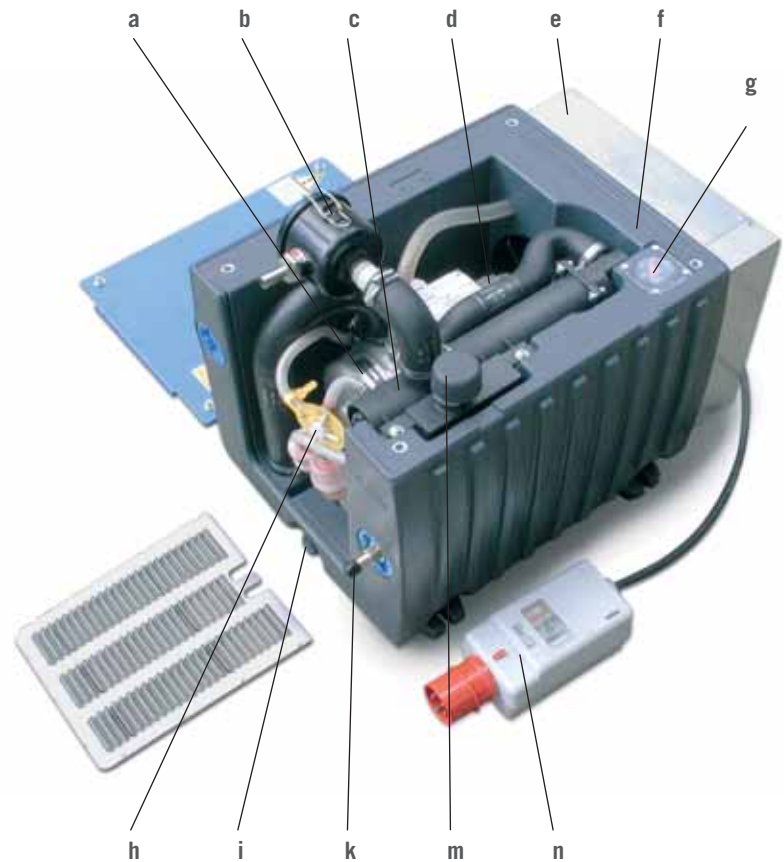
Diese robusten, verschleiss- und wartungsarmen Pumpen mit einem Betriebsvakuum von bis zu 50 mbar benötigen keinen zusätzlichen Flüssigkeitsabscheider.

Das in der Pumpe stehende Wasser wird nach dem Einschalten vom schnellrotierenden Impeller in eine Ringform gebracht (siehe Abb. links) und dient zur Abdichtung des berührungsfrei laufenden Impellers.

Ein vorgeschalteter auswaschbarer Polyesterfilter sowie ein patentierter Kondensator reinigen die Ansaugluft vor Eintritt in die Pumpe.

Das abgeschiedene Kühlschmiermittel wird dem Betriebsmittelkreislauf der Pumpe zugeführt, ein Ventil ermöglicht die Entnahme und Rückführung überschüssiger Flüssigkeit zur Werkzeugmaschine im laufenden Betrieb.

Eine Luftkühlung schützt das Aggregat vor Überhitzung.

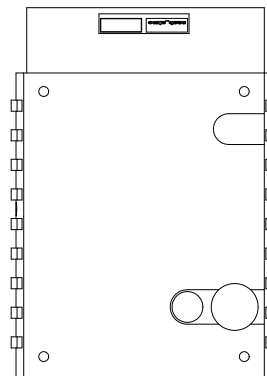
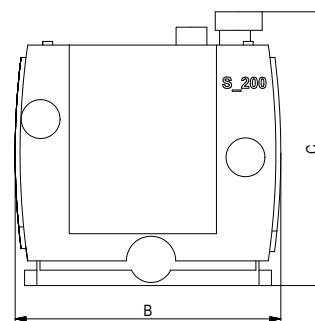
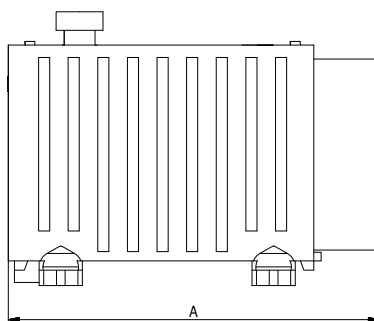


Witte-Wasserring-Pumpe

Nr.	m³/h	Volt	Enddruck	Kw	DB	Hz	A	B	C	kg
93801	25	400	150-50 mbar	0,83	66	50	463	432	602	38
93802	48	400	150-50 mbar	1,2	70	50	515	572	743	58
93803	68	400	150-50 mbar	2,4	74	50	515	572	743	71
93804	105	400	150-50 mbar	3,85	77	50	525	620	920	95
93805	150	400	150-50 mbar	4	74	50	710	845	1100	188
93806	198	400	150-50 mbar	5,5	76	50	710	845	1100	198
93807	232	400	150-50 mbar	7,5	73	50	710	845	1100	275



- Im Lieferumfang enthalten:
 1 St. Anschlusseinheit, bestehend aus
- 3m Vakuumschlauch
 - 3/2-Wege-Handhebelventil mit Belüftung
 - 1 Vakuummeter



Witte-Wasserring-Pumpen – Zubehör

Nr.	Bezeichnung	für Pumpe	Ausführung	kg
13468	Luftfilter-Element 3µm, Polyester	Typ 25	auswaschbar	79
13469	Luftfilter-Element 3µm, Polyester	Typ 45-100	auswaschbar	330
13471	Luftfilter-Element 3µm, Polyester	Typ 150-232	auswaschbar	480
13534	Wasserfilter (paarweise austauschen)	alle	auswaschbar	40



Vakuumpanteknik-Vorzugsreihe:
 Artikel mit grüner Raute sofort lieferbar!

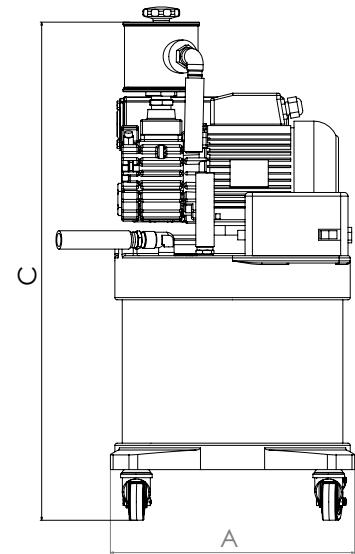


Alle Vakuumpumpen sind auch
 mit 60 Hz einsetzbar



Modulare Vakuumaggregate

- Vakuumspeicher mit integriertem Flüssigkeitsabscheider
- Platzsparende Anordnung der Komponenten
- Durchsichtiger Behälter für Flüssigkeitsabscheider und Vakuumspeicher in einem bieten Sicherheit auf „den ersten Blick“
- Integrierter Luftfilter, Tropfenabscheider, Schaltrelais, Motorschutzschalter, Druckdifferenzschalter
- Lieferbar mit unterschiedlichen Vakuumpumpentypen von 10m³ bis 100m³, auf Anfrage auch mit trockenlaufenden Vakuumpumpen lieferbar



- i** Im Lieferumfang enthalten:
 1 St. Anschlusseinheit, bestehend aus
- 3m Vakuumschlauch
 - 3/2-Wege-Handhebelventil mit Belüftung
 - 1 Vakuummeter

Modul-Vakuum-Aggregat

230/400 V Betriebsspannung

Nr.	m ³ /h	Volt	Hz	Enddruck	Kw	Drehzahl	DB	Ölfüllung	A	B	C	D	kg
80172	10	230	50	20 mbar	0,37	1350 1/2 _{min}	60	0,3l	ø320	360	720	460	32,5
80173	10	400	50	20 mbar	0,37	1350 1/2 _{min}	60	0,3l	ø320	360	720	460	32,5
82147	16	230	50	20 mbar	0,55	2650 1/2 _{min}	60	0,3l	ø320	360	690	460	30,5
82146	16	400	50	20 mbar	0,55	2650 1/2 _{min}	60	0,3l	ø320	360	690	460	30,5
80174	20	230	50	20 mbar	0,75	2720 1/2 _{min}	62	0,5l	ø320	420	690	460	33,5
80175	20	400	50	20 mbar	0,75	2720 1/2 _{min}	62	0,5l	ø320	420	690	460	33,5



Vakuumpantchnik-Vorzugsreihe:
 Artikel mit grüner Raute sofort lieferbar!

i Alle Vakuumpumpen sind auch
 mit 60 Hz einsetzbar

Modul-Vakuumpumpen-Aggregat

400V Betriebsspannung

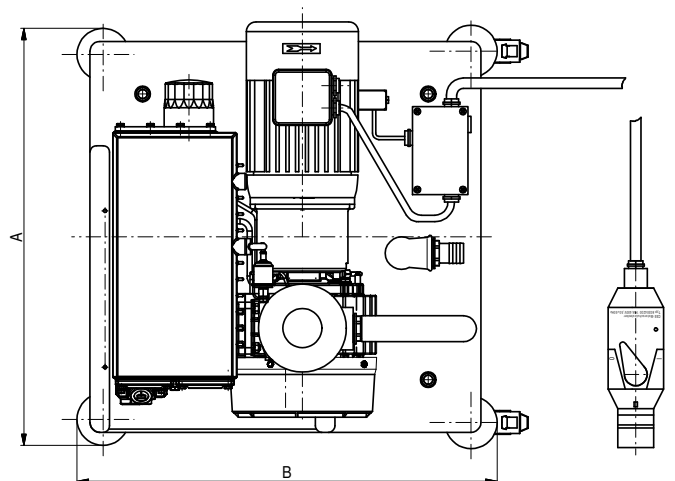
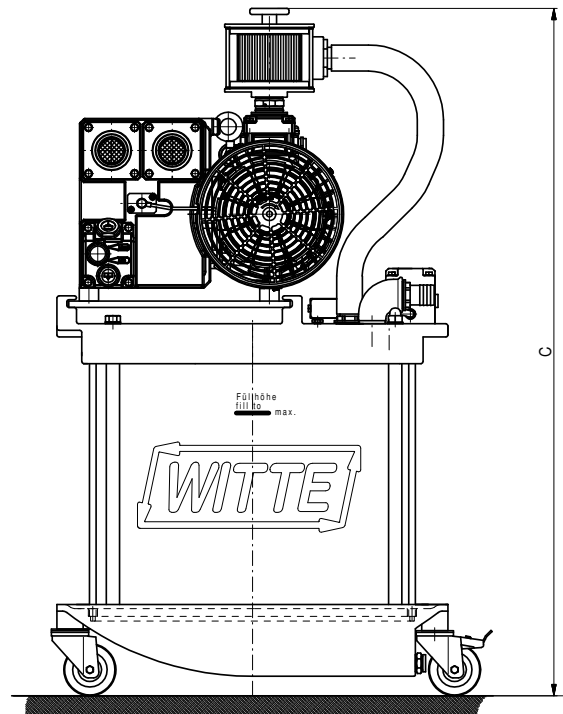
Nr.	m ³ /h	Volt	Hz	Enddruck	Kw	Drehzahl	DB	Ölfüllung	A	B	C	kg
82150	63	400	50	2mbar	2,0	1500 1/2 _{min}	64	2l	640	640	1055	118
83467	100	400	50	2mbar	2,7	1500 1/2 _{min}	65	2l	640	640	1055	132



- i** Im Lieferumfang enthalten:
- 1 St. Anschlusseinheit, bestehend aus
 - 3m Vakuumschlauch
 - 3/2-Wege-Handhebelventil mit Belüftung
 - 1 Vakuummeter



83467 Modul-Aggregat 100m³/h



- i** Alle Pumpen auf den Modul-Aggregaten verfügen über eine Ölschmierung. Trockenlaufende Vakuumpumpen für Modulaggregate auf Anfrage lieferbar.



Vakuumpumpentechnik-Vorzugsreihe:
Artikel mit grüner Raute sofort lieferbar!

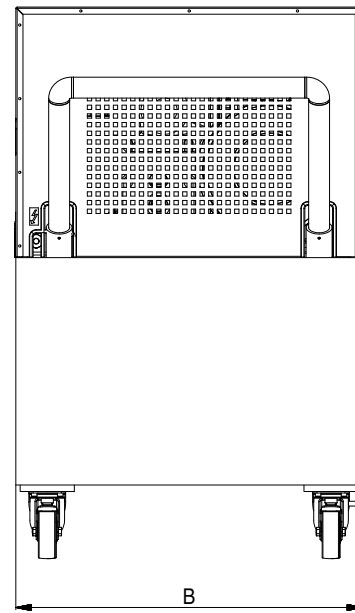
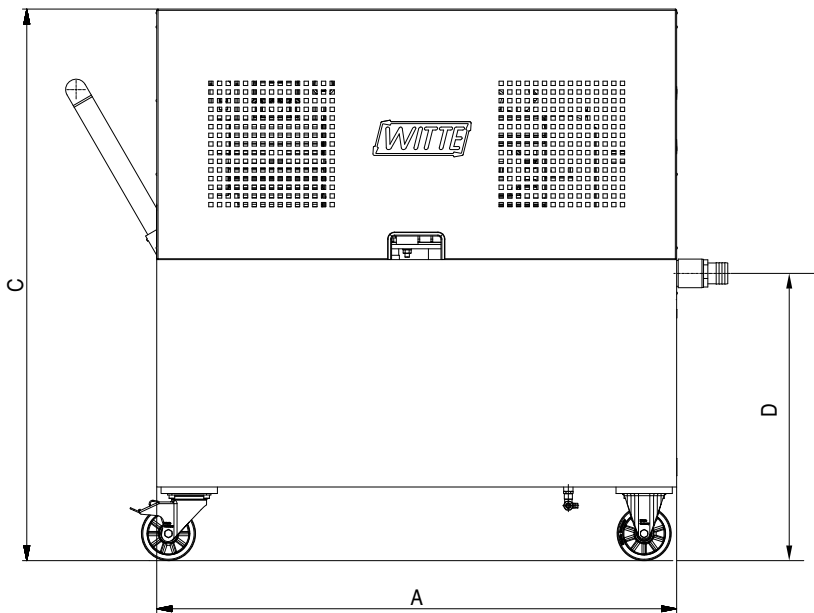
- i** Alle Vakuumpumpen sind auch mit 60 Hz einsetzbar



Witte-Vakuum-Aggregat

400 V Betriebsspannung, fahrbar

Nr.	m ³ /h	Volt	Hz	Enddruck	Kw	Drehzahl	DB	Ölfüllung	A	B	C	D	kg
92302	100	400	50	2 mbar	2,7	1500	65	2l	1000	800	1274	525	210
84414	160	400	50	2 mbar	5,5	1500	70	5l	1000	800	1274	525	337
84208	250	50	2 mbar	7,5	1500	72	6,5l	1000	800	1274	525	337	



- i** Im Lieferumfang enthalten:
- 1 St. Anschlusseinheit, bestehend aus
 - 3m Vakuumschlauch
 - 3/2-Wege-Handhebelventil mit Belüftung
 - 1 Vakuummeter

- i** Alle Vakuumpumpen sind auch mit 60 Hz einsetzbar

Witte-Kompaktsysteme

Vakuumerzeugung für großformatige Vakuumpumpe - Spannplatten.

Für prozesssichere Vakuumpumpe sind bei größer dimensionierten Vakuumpumpe ebenso leistungsfähige Vakuumerzeuger notwendig. Diese Vakuumerzeuger bestehen aus mehreren gekoppelten Vakuumpumpe die platzsparend in einer Art Rack übereinander angeordnet sind.

Die integrierte Steuerung übernimmt dabei einen voll automatischen Betrieb dieser Anlagen, um ein höchstes Maß an Prozesssicherheit zu erreichen.

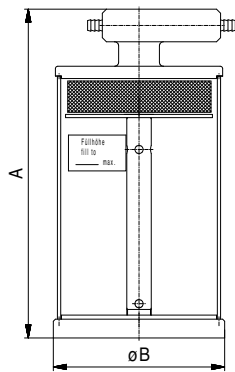
Die permanente Betriebsbereitschaft und der große Vakuumpumpe erlauben eine Aufstellung in einiger Entfernung des eigentlichen Vakuumpumpe - Spannsystems.

Daher eignen sie sich besonders gut als Zentralanlagen, z. B. für die Versorgung kompletter Maschinenhallen und/oder mehrerer mit Vakuumpumpe spannsplatten ausgerüsteter Fertigungszentren.

Das große Leistungsspektrum dieser Vakuumpumpe Zentralanlagen reicht von 100 m³/h bis mehr als 1000 m³/h Saugvermögen bei einem maximalen Endvakuum von bis zu 0,5 mbar.

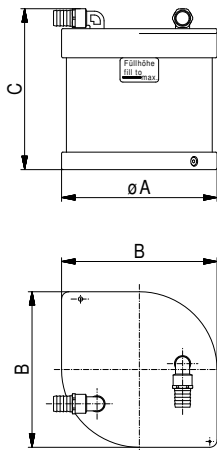
Ausführungen in spezieller Anordnung sind auf Anfrage lieferbar.





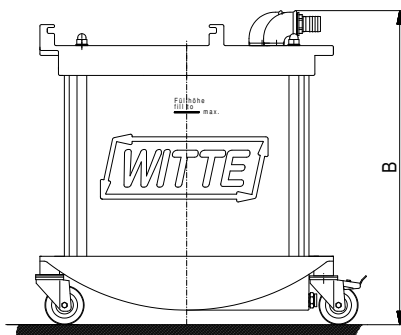
Flüssigkeitsabscheider, klein

Nr.	A	B	Vol./Füllstand	Anschluß	kg
80200	403	210	9/5l	ø 12	4,5



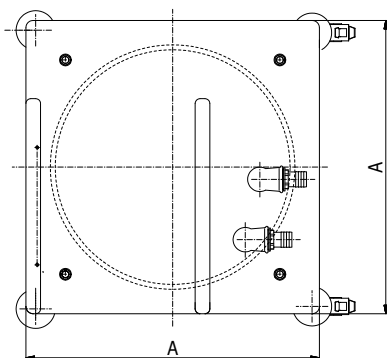
Flüssigkeitsabscheider, mittel

Nr.	A	B	C	Vol./Füllstand	Anschluß	kg
82392	320	320	340	13/9l	ø 32	8,9



Flüssigkeitsabscheider, groß

Nr.	A	B	Vol./Füllstand	Anschluß	kg
94953	600	645	72/50l	LW32	40



Automatische Flüssigkeitsabscheider

Nr.	V(l)	l/h	m³/h	LW in	LW out	A	B	C	D	kg
80155	3,5	100	bis 100	G 1¼"	G 1¼"	685	400	360	175	8,5
82782	9,5	100	160-250	G 2"	G 2"	950	410	340	290	15
288327	20	250	250-800	DN 50	DN 50	830	382	282	-	24,8

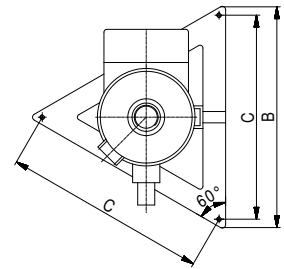
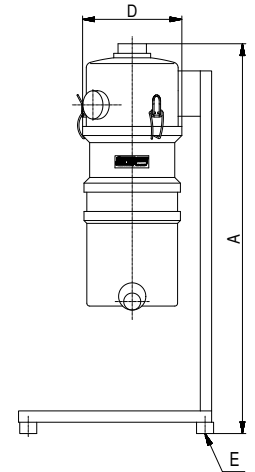
Ein vollautomatischer Betrieb wird durch integrierte Magnet-Ventile und das Zweikammersystem gewährleistet. Über den Auslauf kann die angesaugte Kühlflüssigkeit wieder der Maschine zugeführt werden.

Der Spannvorgang muss nicht unterbrochen werden. Für den Betrieb ist eine Stromversorgung mit 230V erforderlich, auch in 110V/60Hz Ausführung lieferbar.

Achtung! Wir bitten Sie die Reduzierstücke (Seite 81) und Schlauchtüllen (Seite 82) passend zu Ihrem Vakuumsaugschlauch-Innendurchmesser auszuwählen.

Sie benötigen die Teile jeweils 2x für den Ein- und Ausgang an dem automatischen Flüssigkeitsabscheider.

Die Teile gehören nicht zum Lieferumfang und müssen extra bestellt werden!



Standfilter

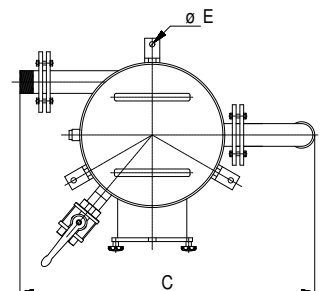
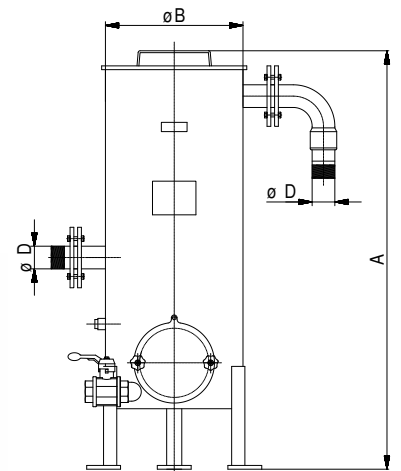
Nr.	V(l)	l/h	m³/h	LW in	LW out	A	B	C	D	E	kg
15039	25	100	bis 100	59,6	G 1½"	685	400	360	175	M8	8,5
15285	25	100	160-250	59,6	G 2"	950	410	340	290	M8	15

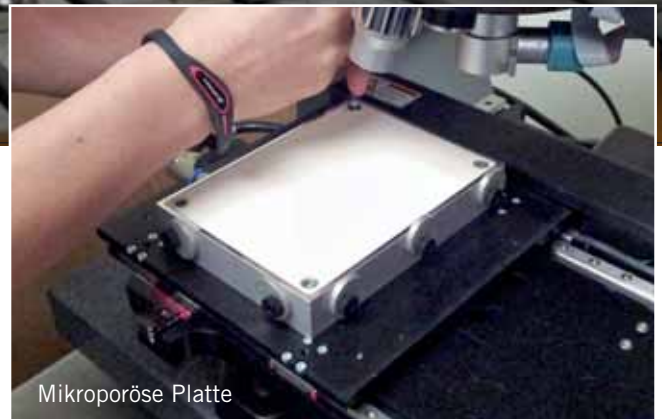
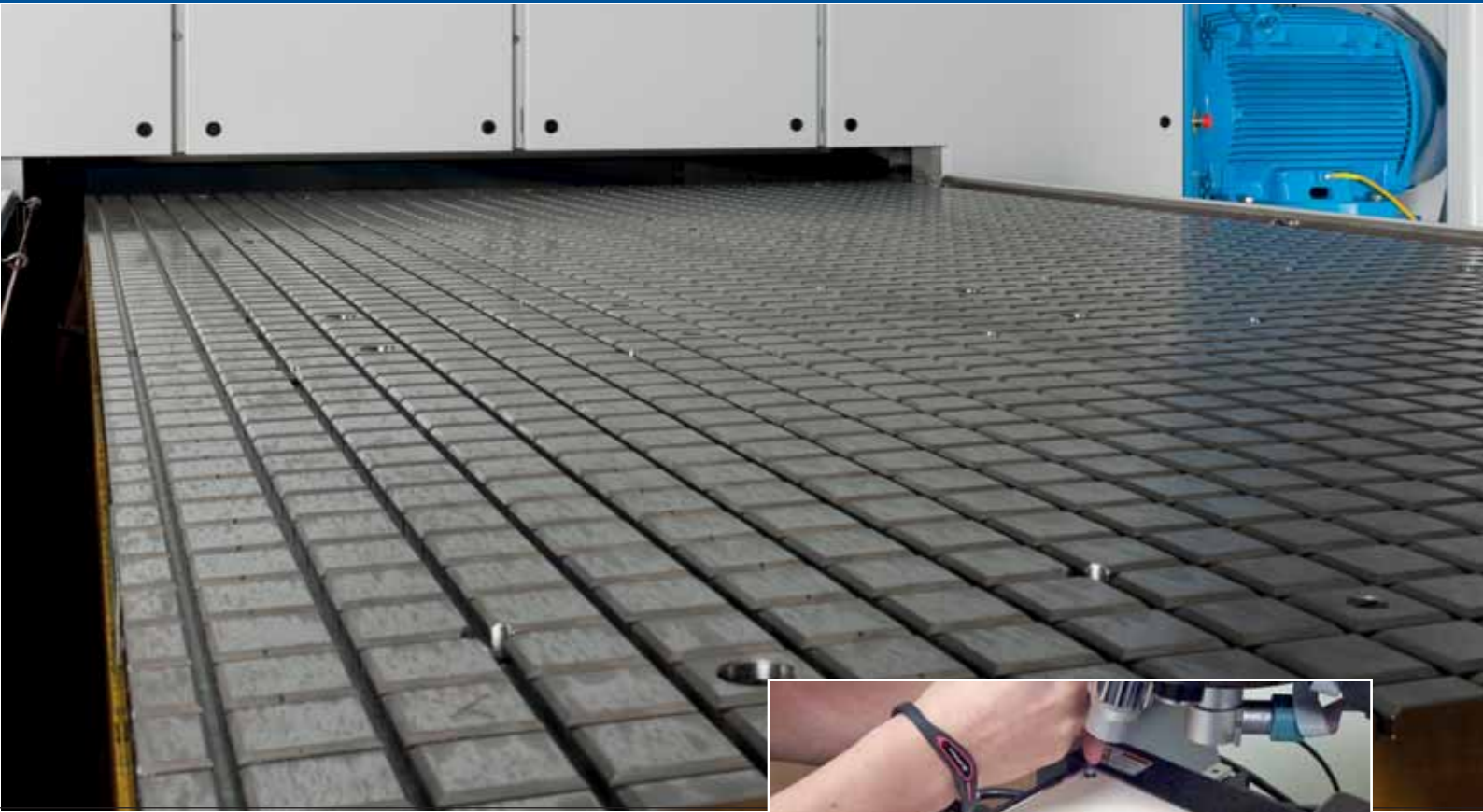
15039

Filter STF 0250 mit Vlieseinsatz
Zur Abscheidung von Flüssigkeiten und Feststoffen aus dem Saugmedium.
Inkl. Schnellreinigungsklappe und Flüssigkeitsablasshahn

15285

Standfilter STA 250 mit automatischer Flüssigkeitsabscheidung.
24 Volt DC





Mikroporöse Platte

Vakuum Spannplatten



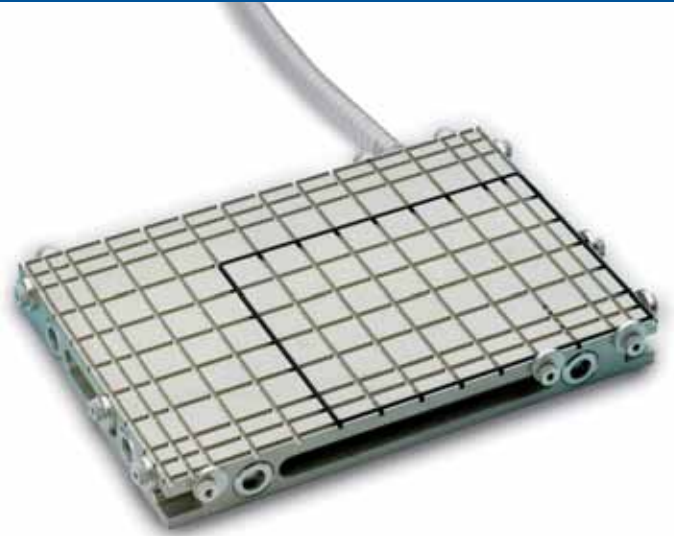
Flip-Pod™



Raster-Platte



VAC - Mat™ Sets



Raster-Vakuumplatten



Schlitz-Vakuumplatten



Lochraster-Vakuum-Spannplatten



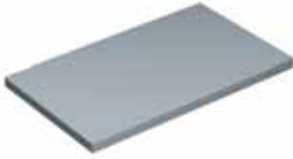
FLIP-POD™ Vakuum-System



Mikroporöse Vakuumplatten



Spannen mit Vakuum



Rechteckige Werkstückformen



Werkstücke mit Aussparung



Runde Werkstücke



Schlitz-Vakuumplatte mit gestanzter Gummiadaptermatte



Schlitz-Vakuumplatte mit gestanzter Gummiadaptermatte



Schlitz-Vakuumplatte mit gestanzter Gummiadaptermatte



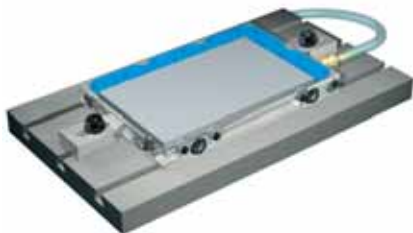
Raster-Vakuumplatte



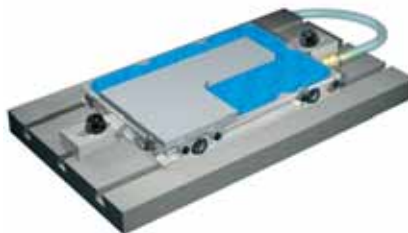
Raster-Vakuumplatte



Raster-Rundfutter



Witte VAC-MAT™



Witte VAC-MAT™



Werkstückspezifische Vakuumplatte

Schema eines Vakuum-Spannsystems



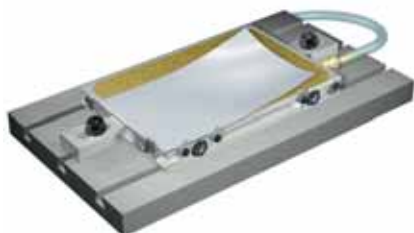
Werkstücke mit kleiner Auflagefläche



Schlitz-Vakuumplatte mit gestanzter Gummiadaptermatte



Witte VAC-MAT™



Vakuumplatte mit Einsatz aus Sintermetall, Witte METAPOR® oder Keramik, für Folien oder „Wafer“

Vakuum-Erzeuger:

Ein modular aufgebautes Vakuum-Aggregat mit integriertem Flüssigkeitsabscheider, Speicher und Druckwächter. Insgesamt stehen 50 unterschiedliche Varianten von Vakuum-Pumpen und Aggregaten zur Auswahl.



Pumpe

Flüssigkeitsabscheider + Druckspeicher

Vakuum-Verteiler, Anschlusseinheit oder Sicherheitschaltung:

Verteilung des Betriebsvakuums zu den Spannplatten. Anzeigergerät, wahlweise Hand- oder Magnet-Ventile und Druckwächter zur Überwachung des Betriebsvakuums.

Vakuum-Schalter

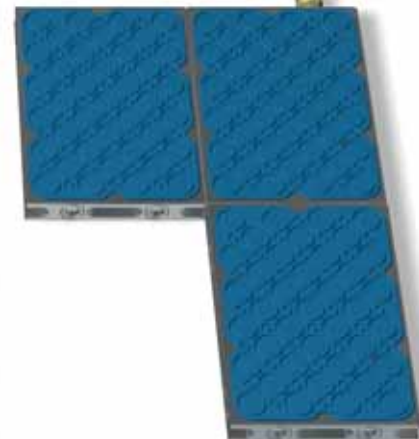
Vakuum Verteiler



Rasterplatte



Mikroporöse Platte



Vac-Mat™ Platten

Vakuum-Spannplatten:

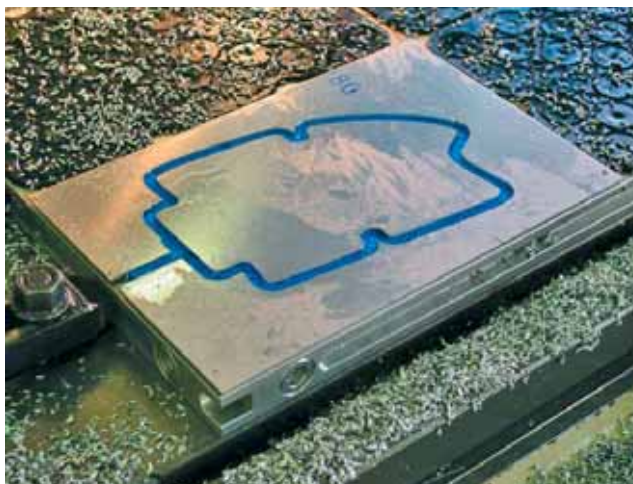
Spannplatten unterschiedlichster Ausprägung, je nach Aufgabenstellung und Besonderheiten beim Spannen.





Witte VAC-MAT™

Das Vakuum-
Spannsystem, in das
Sie hineinfräsen können!



Anwendungsbereich

Breites Spektrum an Werkstückformen spannbar zum

- Schleifen
- Fräsen
- Bohren
- 5-Seiten-Bearbeitung,
inklusive aller Durchbrüche

Besondere Vorteile

- Hohe Haltekräfte
- Spannoberfläche mit hohem Reibbeiwert
- Durchfräsen von Außen- und Innenkonturen möglich
- Präzise und saubere Werkstück-Schnittkanten ohne Grat durch die Möglichkeit, in die Matte hineinfräsen oder -bohren zu können

Handling

- Deutlich verkürzte Rüstzeiten mit Umspannen von Werkstücken innerhalb weniger Sekunden, da kein Einlegen von Dichtschnüren notwendig ist
- Materialschonende Kontaktfläche zum Werkstück, schonende Behandlung der Spannflächen
- Kein Verkratzen der Oberflächen
- Keine Sondervorrichtung notwendig

Witte VAC-MAT™ in der Anwendung

Wie ist VAC-MAT™ aufgebaut?

Witte VAC-MAT™ ist eine dünne, weiche Kunststoffmatte mit 77 Vakuumborungen, Saugnäpfen in verschiedenen Größen mit elastischen Lippen auf der Oberseite und feinen Bohrungen im Zentrum. Auf der Unterseite befinden sich vorstehende Kunststoffzäpfchen zur Positionierung der VAC-MAT™ auf der Vakuum-Spannplatte.

Welche Abmessungen hat VAC-MAT™?

Das Format von VAC-MAT™ ist ca. 2,5 x 200 x 300mm, die Dickentoleranz beträgt +/- 0,04mm (konkav bis 0,1mm).

Für großformatige Spannplatten werden die VAC-MAT™ Modulplatten mit einfachen Adaptern zusammengesteckt und somit untereinander mit Vakuum versorgt (siehe Abb. rechts).

Gibt es eine Mindestgröße für die Werkstücke?

Die Größe für mit dem Witte VAC-MAT™ System spannbare Werkstücke muss ist mindestens 150 x 200mm betragen.

Ist VAC-MAT™ wiederverwendbar?

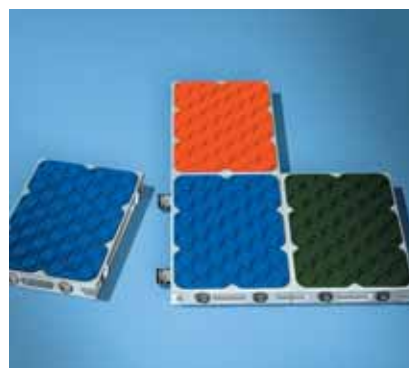
Die Lebensdauer der Witte VAC-MAT™ ist abhängig von der Anzahl und Größe der Einfräsungen, welche beim Durchtrennen von Werkstücken entstehen.

Betriebstemperaturen von VAC-MAT™

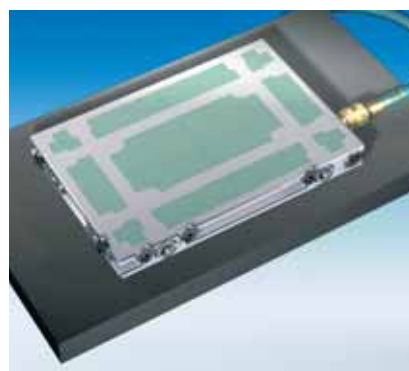
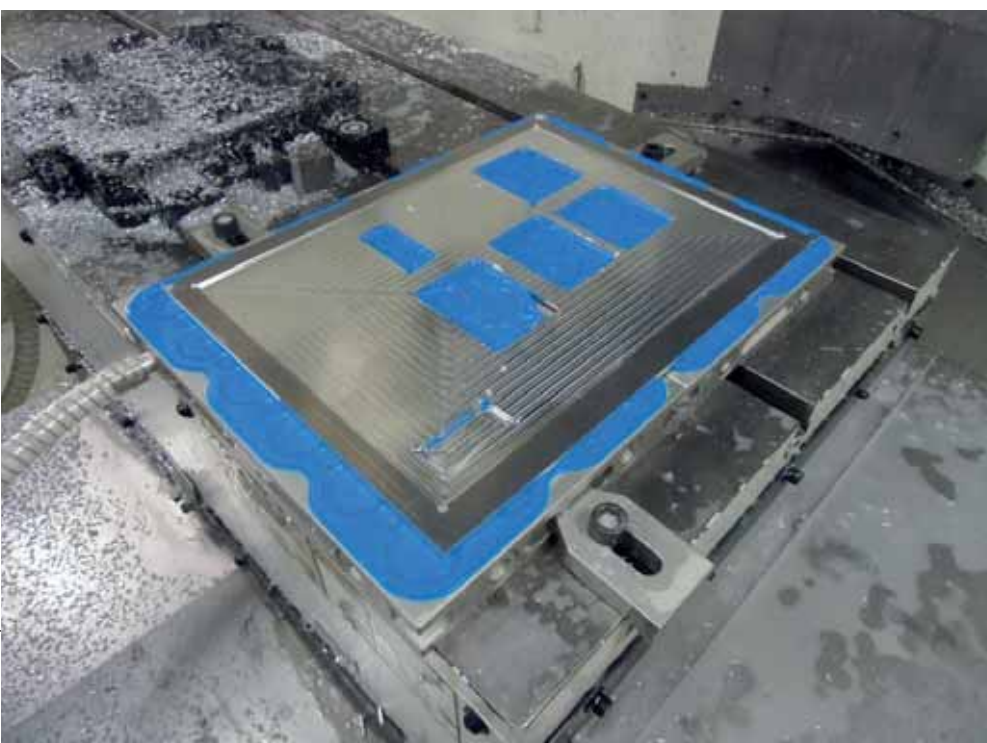
VAC-MAT™ ist in den Ausführungen ROT, BLAU und GRÜN bis 40°C uneingeschränkt einsetzbar.



Die Führungsnoppen auf der Unterseite gewährleisten die schnelle und genaue Positionierung der VAC-MAT™ auf der Vakuumplatte

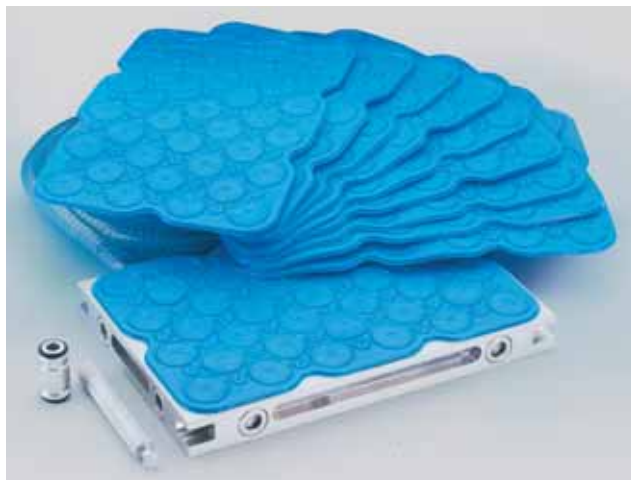


Der modulare Aufbau ermöglicht es, mehrere Vakuumplatten zu koppeln, dabei wird das Betriebsvakuum den einzelnen Platten durch die Verbindungselemente zugeführt



In Vakuum-Modulplatten können zusätzliche Bohrungen zum Befestigen der Vakuumplatte in den grün schraffierten Bereichen gebohrt werden.





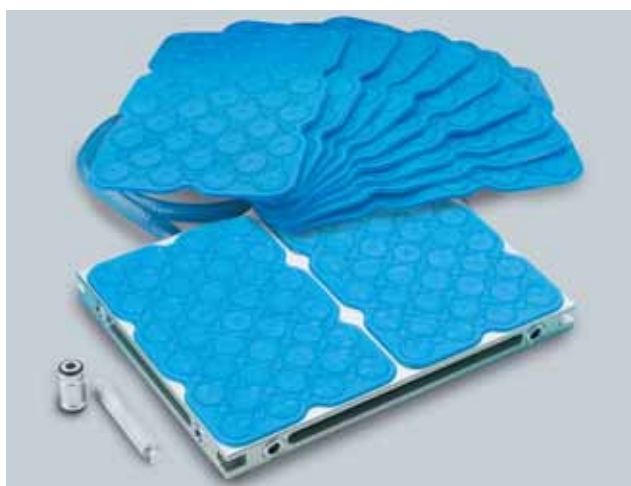
VAC-MAT™

Modulplatte, einfach

Nr.	Stück	Abmessungen	kg
81759	1	30x200x300	6,4

Im Lieferumfang enthalten:

- 10 VAC-MAT/blau
- 1 Vakuumpplatten-Adapter
- Vakuumsaugschlauch 1m, inkl. Stecker
- 2 Stück Spannpratzen für Spannplattenbefestigung
- Montagewerkzeug



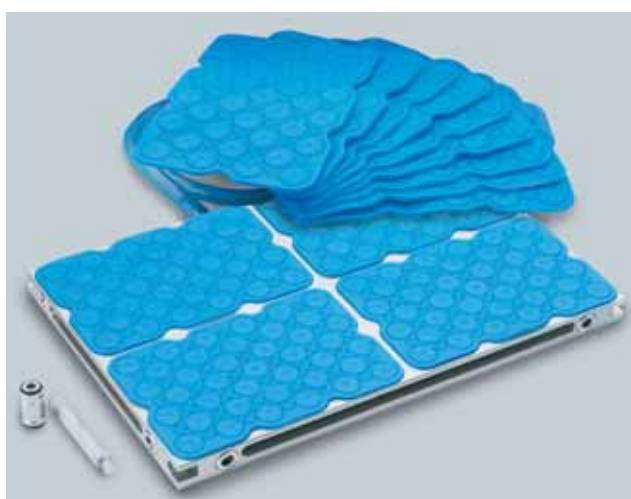
VAC-MAT™

Modulplatte, doppelt

Nr.	Stück	Abmessungen	kg
82837	1	30x300x400	10,8

Im Lieferumfang enthalten:

- 10 VAC-MAT/blau
- 1 Vakuumpplatten-Adapter
- Vakuumsaugschlauch 1m, inkl. Stecker
- 2 Stück Spannpratzen für Spannplattenbefestigung
- Montagewerkzeug



VAC-MAT™

Modulplatte, vierfach

Nr.	Stück	Abmessungen	kg
82825	1	30x400x600	20

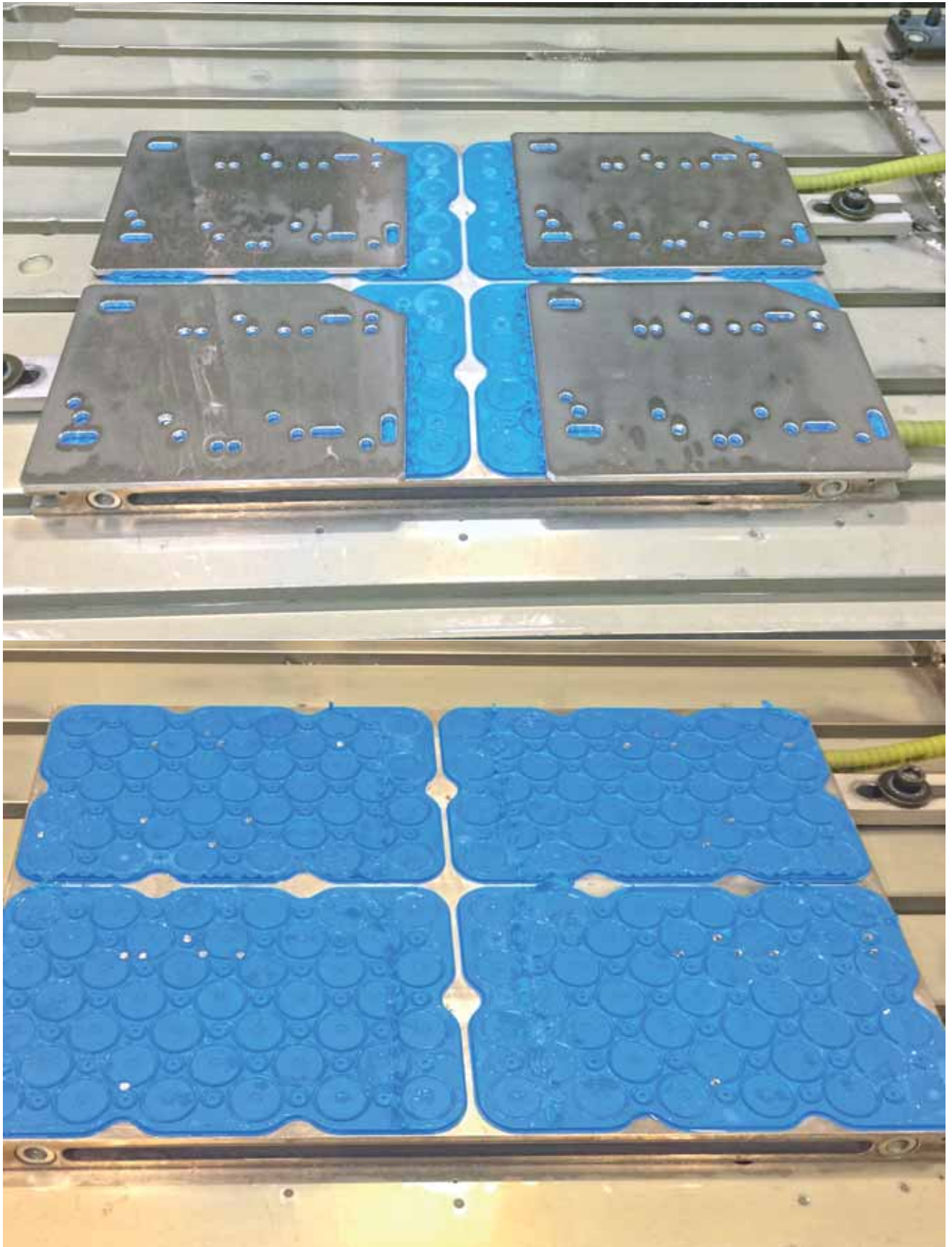
Im Lieferumfang enthalten:

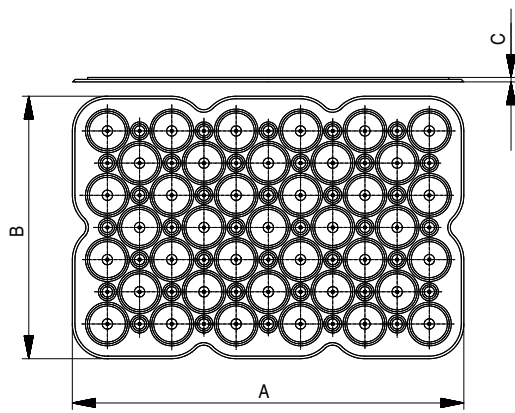
- 10 VAC-MAT/blau
- 1 Vakuumpplatten-Adapter
- Vakuumsaugschlauch 1m, inkl. Stecker
- 2 Stück Spannpratzen für Spannplattenbefestigung
- Montagewerkzeug



Vakuumspanntechnik-Vorzugsreihe:
Artikel mit grüner Raute sofort lieferbar!

Andere Ausführungen auf Anfrage.
VAC-MAT™ Matten sind 200x300mm groß - daher müssen Länge und Breite von VAC-MAT™ Platten ein Vielfaches von 200 bzw. 300mm betragen.

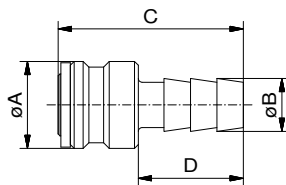




Mindestabnahmemenge:
10 Stück pro Farbe

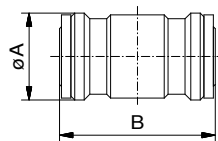
Witte VAC-MAT™ in verschiedenen Ausführungen

Nr.	Farbe	A	B	C	g
11030	blau, Standard	300	200	2,5	102
11053	grün, hart	300	200	2,5	102
11548	rot, weich	300	200	2,5	102
11029	schwarz, zum Abdecken von nicht belegten Vakuumfeldern	300	200	2,5	102



Schlauchanschlussstück incl. O-Ring

Nr.	A	B	C	D	für Schlauch \varnothing	g
81761	23	14	49	31	$\varnothing 18/12$	20



Vakuumplattenadapter incl. O-Ring

Nr.	A	B	g
81762	23	41,6	32

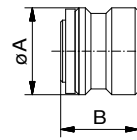


Vakuumsanntechnik-Vorzugsreihe:
Artikel mit grüner Raute sofort lieferbar!

Blindstopfen

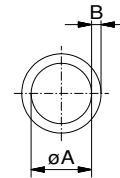
incl. O-Ring

Nr.	A	B	
81774	22,3	20,7	18



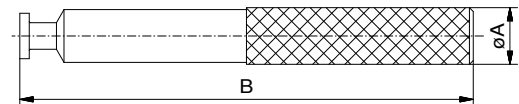
Dichtung

Nr.	A	B	
34798	16	2,5	1



Montagewerkzeug

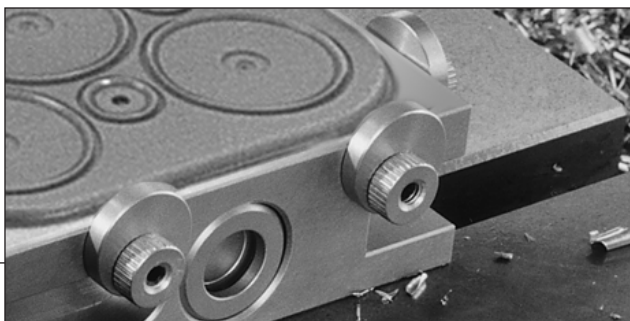
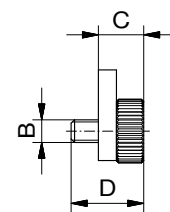
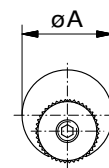
Nr.	A	B	
28331	15	120	60



Anschlagscheiben für Vakuumplatten

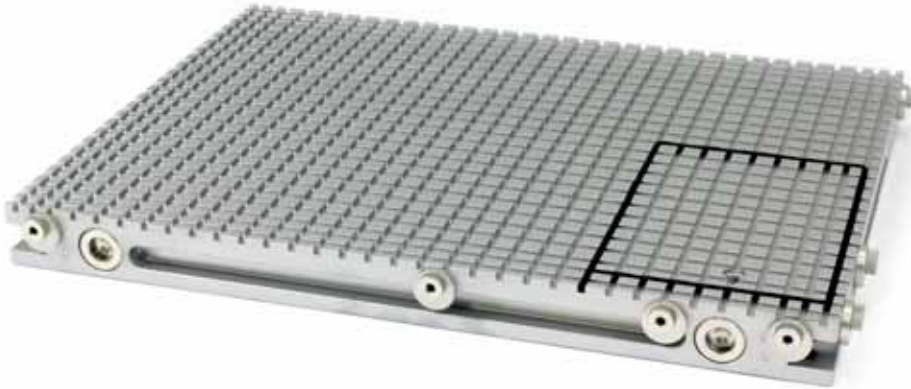
Rändelmuttern und Gewindestift

Nr.	für Plattendicke	A	B	C	D	Stck	
85405	32,5	20	M5	9	16	6	38
85409	38,0	27	M6	11	20	9	90
85410	48,0	30	M6	12	20	12	132



Befestigungsbohrungen sind vom Kunden selbst einzubringen





Aufspannturm für ein Bearbeitungszentrum mit 6 Vakuum-Spannplatten, integrierten Speichern, Ventilen und Drucksteuerung.

Raster-Vakuumpplatten

Modul-Bauweise
Standardgrößen
Sonderbauformen



Anwendungsbereiche

Für einfach geformte Werkstücke mit rauen Werkstückoberflächen bei schweren Zerspanungsarbeiten wie

- Schleifen
- Fräsen
- Drehen

Besondere Vorteile

- Hohe Haltekräfte
- Universeller Einsatz
- Sicheres Spannen von unbearbeiteten Werkstückflächen, da Spannoberfläche mit hohem Reibbeiwert
- Ausgleich von geringen Unebenheiten und Wölbungen an der Werkstückspannfläche durch Dichtschnüre

Handling

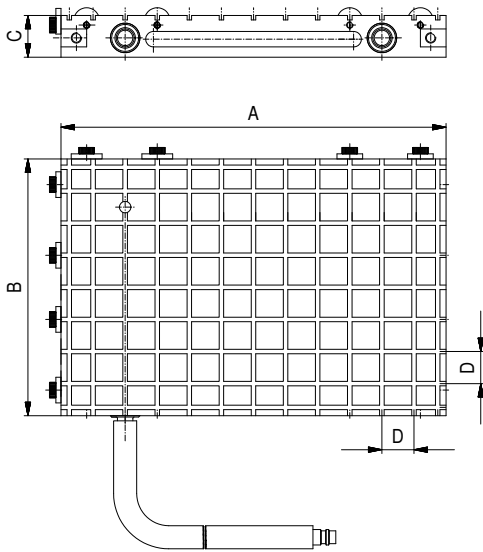
- Sonderformen und -größen sind in allen Abmessungen erhältlich
- Empfehlenswerter Rasterabstand richtet sich nach Werkstückkontur und -größe
- Definition des Spannbereiches durch Polymer-Dichtschnüre
- Fein gerasterte Vakuumpplatten für kleine Werkstücke mit unterschiedlichen Formen
- Bilden die Basis von vielen Sonderlösungen in Verbindung mit speziellen Vakuum-Adapterplatten





Vakuum- Spannvorrichtung **94651** in zylindrischer Geometrie zum Spannen von Rumpffsegmenten für die Luftfahrt.





Raster-Vakuumpplatte

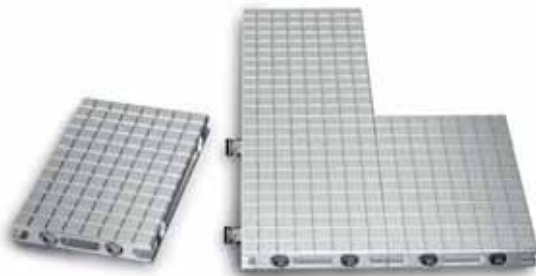
Modulbauweise

Nr.	A	B	C	D	kg
89676	300	200	32,5	12,5	5,6
90249	400	300	32,5	12,5	10
92289	600	400	32,5	12,5	20



Im Lieferumfang enthalten:

- Modulrasterplatte
- 10m Dichtschnur Ø4
- Vakuumpplatten-Adapter
- 1m Vakuum-Drahtspiralschlauch
- 2x Spannpratze
- Montagewerkzeug



Ausführung mit Raster 12,5



Das Betriebsvakuum wird den einzelnen Platten in koppelbarer Modul-Ausführung durch die Verbindungselemente zugeführt.

Dichtschnur

Nr.	Durchm.	Länge
00070	ø 4,0mm	1m

Dichtschnur ist als Abdichtmaterial für Vakuurrasterplatten.

Die Dichtschnur wird in die Saugnut der Vakuum-Rasterplatte zur Begrenzung der Aufspannfläche eingelegt.

Mindestabnahmemenge 50m



Vakuumpanspanntechnik-Vorzugsreihe:
Artikel mit grüner Raute sofort lieferbar!

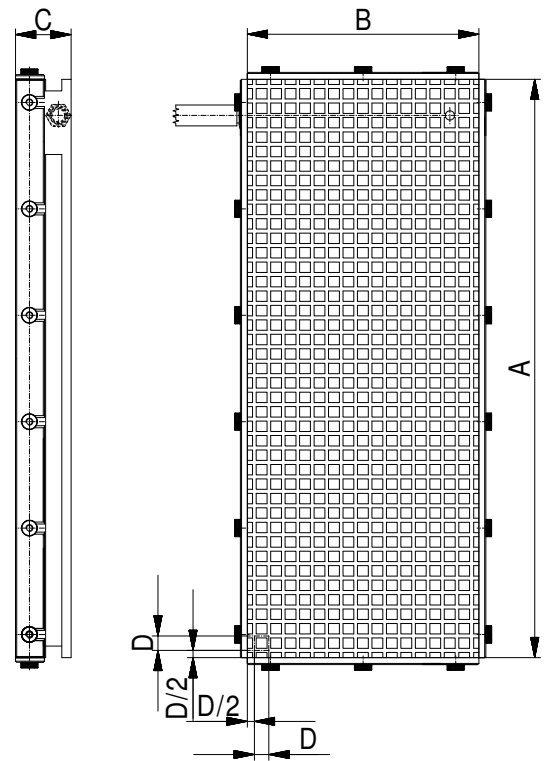


Witte Vakuumpplatten sind auf Anfrage auch in anderen Ausführungen und Abmessungen lieferbar.

Raster-Vakuumplatte

Raster 12,5

Nr.	A	B	C	D	kg
285709	300	200	38	12,5	6,4
80807	400	200	38	12,5	8,5
80808	500	200	48	12,5	19,4
80809	600	200	48	12,5	16,2
80810	400	250	48	12,5	13,5
80811	500	250	48	12,5	16,8
80812	400	300	48	12,5	16,2
80813	500	300	48	12,5	20,2
80814	400	400	48	12,5	21,5
80815	600	300	48	12,5	24,2
80816	600	400	48	12,5	32,3
80817	800	400	48	12,5	43
80818	1000	500	48	67	



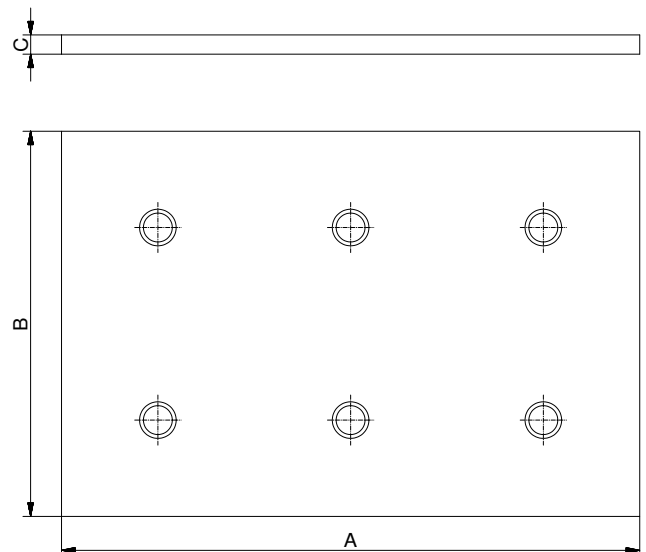
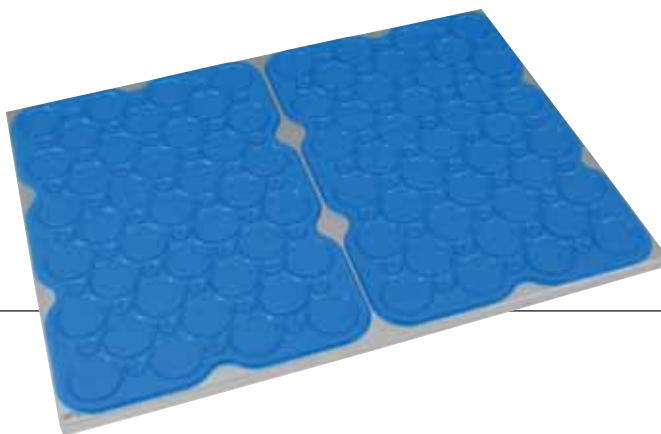
VacMat-Adapterplatten

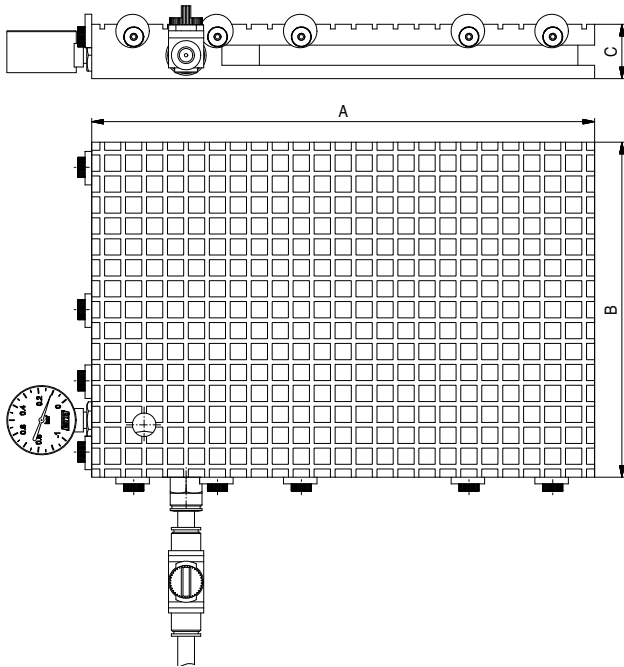
für Raster-Vakuumplatten

Nr.	A	B	C	Vac-Mats	kg
81995	300	200	10	10	2,7
84748	400	300	10	11	4,5
81994	600	400	10	12	8,1

Im Lieferumfang enthalten:

- Aluminium-Adapterplatte
- 10 Vac-Mats





Raster-Vakuumpplatten Starter-Set

Raster - Vakuumspanplatte mit Venturi-Vakuumerzeugung

Nr.	A	B	C	kg
282126	300	200	32,5	5,3
282127	400	300	32,5	10,6
282128	600	400	32,5	21,2

Im Lieferumfang enthalten:

- Raster-Vakuumspanplatte
- Vakuumerzeugung (Venturi-Düse, in der Platte integriert)
- 10m Dichtschnur \varnothing 4mm
- 3m Druckschlauch mit Stecknippel für Druckluftanschluss
- 2x Spannpratze

Die bewährten Standard Raster-Vakuumpplatten von Witte sind gemäß der Tabelle auf Seite 19 in hochfestem Aluminium oder Stahl lieferbar. Das Raster beträgt 12,5mm. Die höhenverstellbaren Anschlagleisten erleichtern das Positionieren des Werkstückes auf der Spannplatte.

i Vakuumerzeugung, einfach, durch vorhandene Druckluft als Betriebsmedium (ISO 8573-1:2010).

Die eingebauten Vakuumpumpen (Venturi System) benötigen einen Betriebsdruck von 3,5-6 bar.

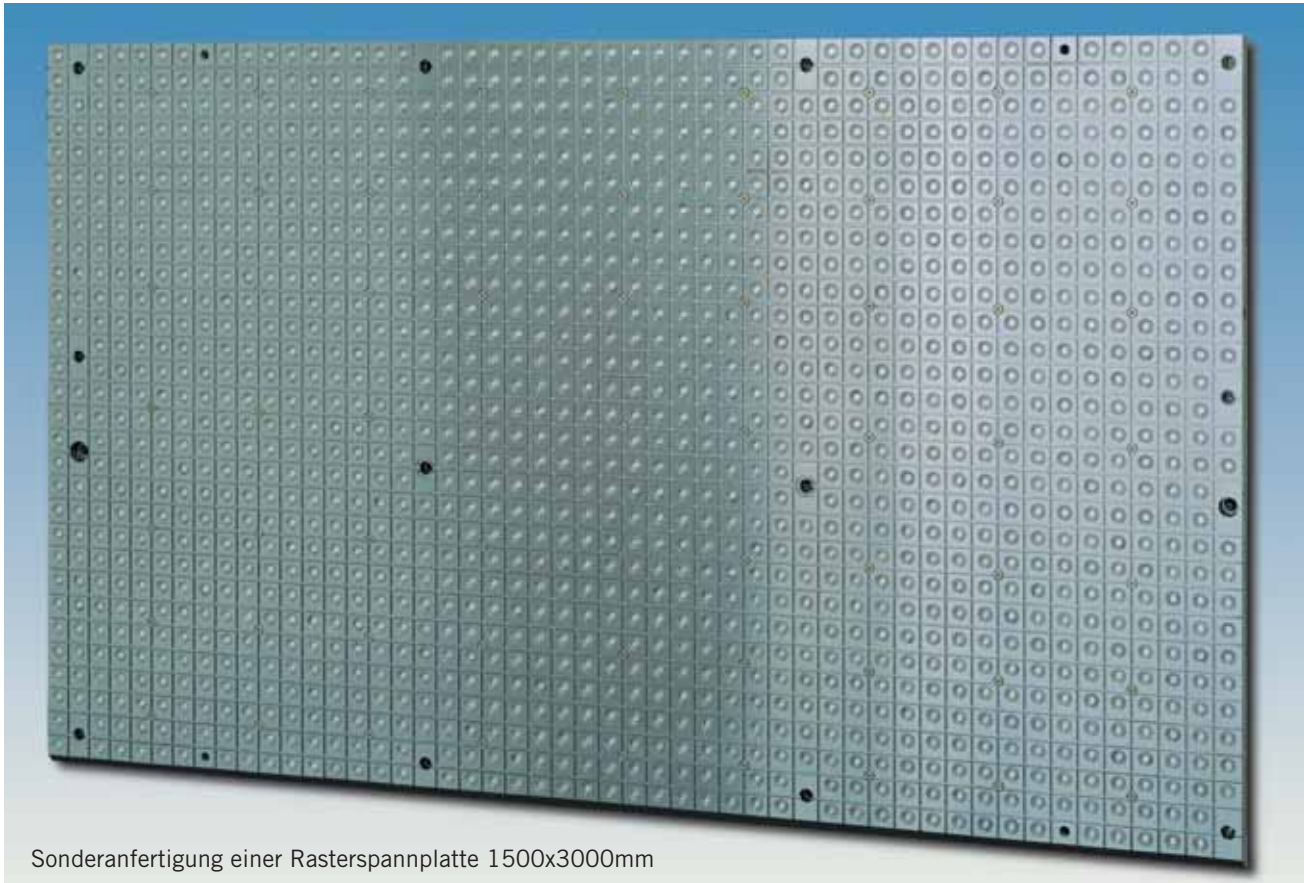
Das Endvakuum beträgt 80mbar absolut (92% Vakuum).

Ein in der Vakuumplatte integrierter Schalldämpfer reduziert das Geräusch der ausströmenden Luft.

Die Platten können wahlweise mit der integrierten Venturi-Düse oder mit einer Vakuumpumpe betrieben werden. Hierfür wird ein geeignetes Werkzeug mitgeliefert.



Raster-Vakuumplatten – Sonderbauformen

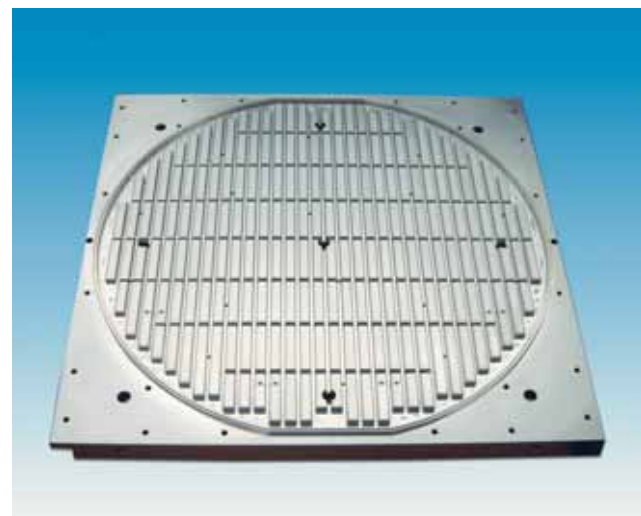


Sonderanfertigung einer Rasterspannplatte 1500x3000mm

Diese Witte Raster-Vakuumspannplatten werden für Ihre Anwendung individuell geplant und gefertigt. Dabei werden die Form und Größe der Spannfläche, Rastermaß, Dichtschnurdurchmesser, Haltekraft, zum Einsatz kommendes Plattenmaterial und viele weitere Größen jeweils optimal auf den gewünschten Einsatzzweck abgestimmt.

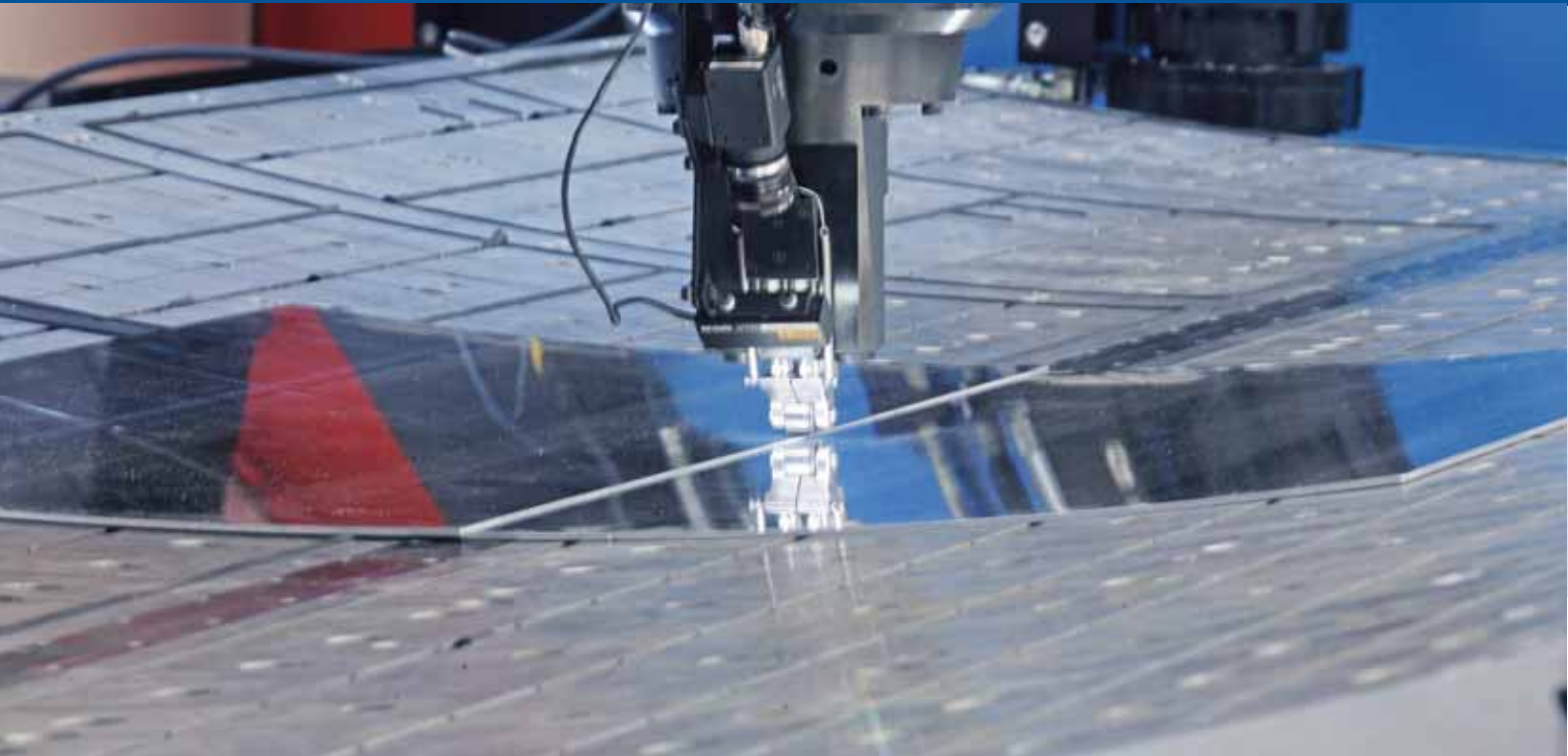
Zur Festlegung der Einzelheiten lassen Sie sich bitte von unseren Mitarbeitern telefonisch beraten.

Für werkstückspezifische Spannplatten stellen Sie uns bitte Zeichnungen von Ihrem Werkstück zur Verfügung, wir erarbeiten Ihnen gerne einen Lösungsvorschlag.



Werkstückspezifische Vakuumplatte für Luft- und Raumfahrtteile

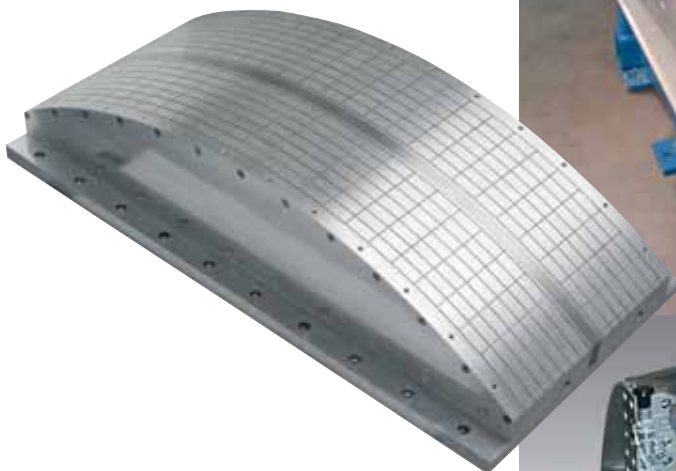




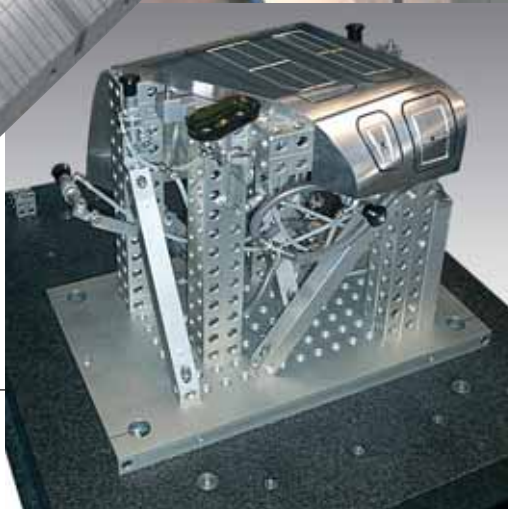
Vakuum- Spannvorrichtung in einer 3D-Geometrie mit verfahrbaren Segmenten zum Spannen von Flugzeug- Rumpfsegmenten für das Friction-Stir-Welding Fügeverfahren



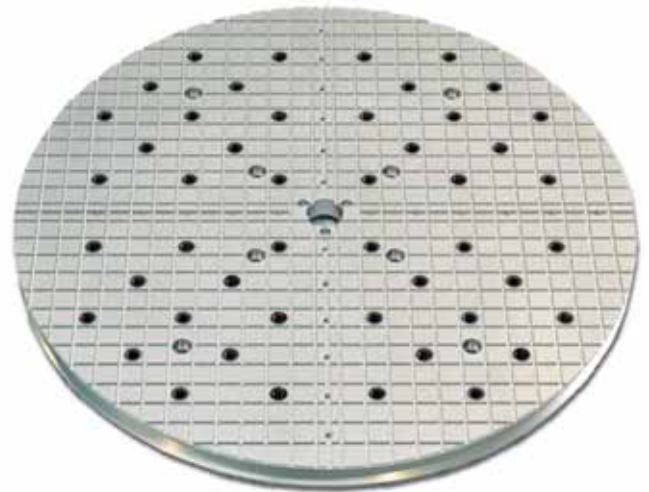
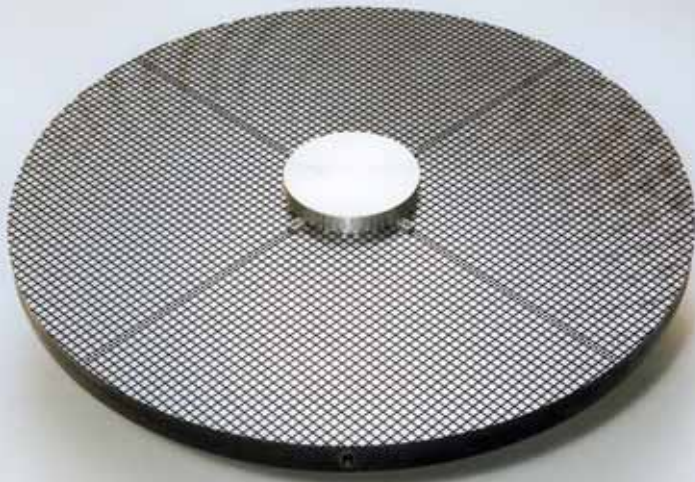
Sphärische Vakuum-Spannvorrichtung zum Spannen von Flugzeugrumpf-Hautfeldern für das Friction-Stir-Welding-Fügeverfahren.



Vakuum-Spannvorrichtung zum Spannen von Flügel-Hautfeldern für das Friction-Stir-Welding Fügeverfahren



3D-Vakuum-Spannvorrichtung zur Werkstückfixierung von geformten Aluminiumwerkstücken. In der Aufspannung werden komplexe Konturen ausgefräst und die Restwerkstücke werden ebenfalls prozesssicher mit der Vakuumtechnik gehalten.



Raster-Vakuum-Rundfutter

Eine Auswahl von Raster- Rundfutter in diversen Ausführungen für den Einsatz auf Drehmaschinen

Anwendungsbereiche

Für einfach geformte Werkstücke mit rohen Werkstückoberflächen bei schweren Zerspanungsarbeiten wie

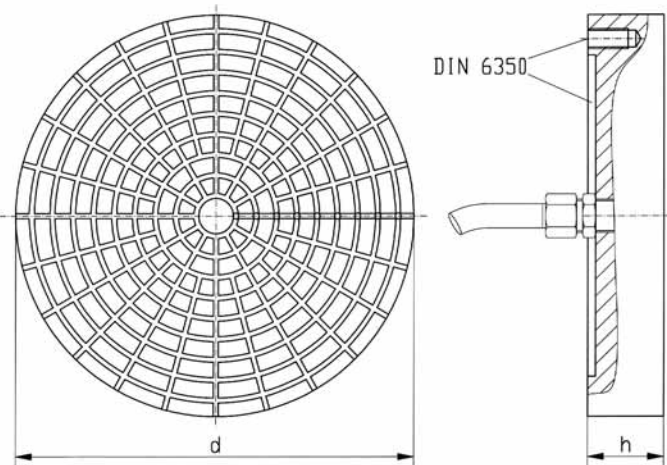
- Schleifen
- Fräsen
- Drehen

Besondere Vorteile

- Hohe Haltkräfte
- Universeller Einsatz
- Sicheres Spannen von rohen Werkstückflächen, da die Spannflächen einen hohen Reibbeiwert aufweisen.
- Ausgleich von Unebenheiten und Wölbungen an der Spannoberfläche durch Dichtschnüre.

Handling

- Sonderformate- und Formen sind in allen Abmessungen erhältlich
- Ein empfehlenswerter Rasterabstand richtet sich nach der Werkstückkontur und der Größe
- Die Definition des Spannbereiches erfolgt durch die Dichtschnüre
- Feingerasterte Vakuumplatten für kleine Werkstücke mit unterschiedlichen Formen
- Bildet die Basis für viele Sonderlösungen in Verbindung mit Vakuuadapterplatten.



Raster - Vakuum - Rundfutter
aus Aluminium

Nr.	Grid	Ø x h	kg
80836	10,0	100 x 38	1
80837	10,0	125 x 38	1
80838	10,0	160 x 38	2
80839	10,0	200 x 38	3
80840	10,0	250 x 38	5
80841	12,5	315 x 48	5
80842	12,5	400 x 48	16
80843	12,5	500 x 58	31
80844	12,5	630 x 58	49





Schlitz- Vakuumpplatten

Standardgrößen Adaptermatten Sonderbauformen

Die Spannplattenoberflächen sind je nach Anwendungsfall mit Schlitzen versehen. Für das Spannen von Werkstücken, die nicht die gesamte Plattenoberfläche einnehmen, sind Gummi-Adaptermatten oder Abdeckfolien erforderlich.

Anwendungsbereiche

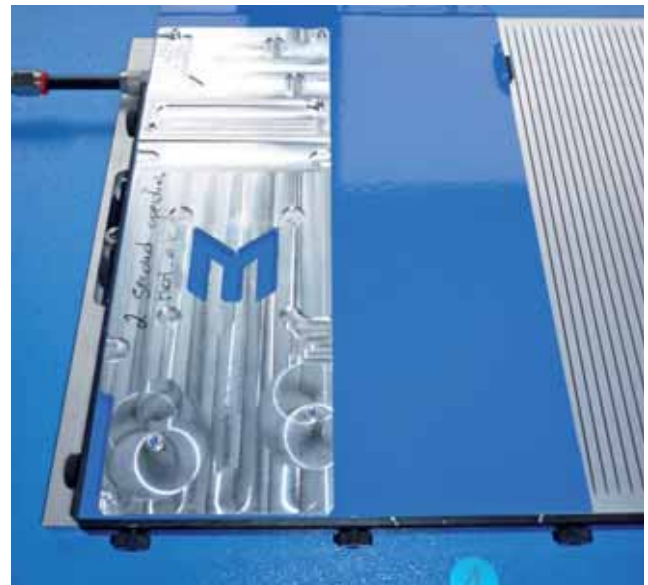
Für leichte Zerspanungsarbeiten wie

- Fräsen und
- Bohren (z.B. von Leiterplatten, Elektronikbauteilen)
- Gravieren

und beim Einsatz von komplizierten Werkstückformen wie z.B. Durchbrüchen.

Besondere Vorteile

- Geringe Bauhöhe
- Breite Einsatzmöglichkeiten durch Einsatz von Gummiadaptermatten
- Im HSC-Bereich (High Speed Cutting) einsetzbar zum Anfräsen von kleinen Konturen mit Hilfe von planparallel fräsbaren Gummiadaptermatten
- Spannen von sehr kleinen Werkstücken möglich



Handling

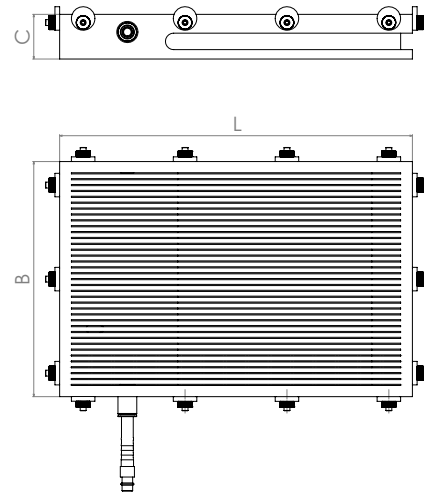
- Erleichterung der Werkstückpositionierung durch höhenverstellbare Anschlagleisten
- Begrenzung der Vakuumfläche durch Vakuumstopper und Gummi-Adaptermatten (Anwendungsbeispiel siehe Bild oben)

Modul-Schlitz-Vakuumpplatten

plattenübergreifend verwendbar

Nr.	B	L	C	kg
287960	200	300	48	7,7
289470	300	400	48	15,3
289471	400	600	48	31,1

Zero Clamp vorgerüstet
(nicht für 287960)



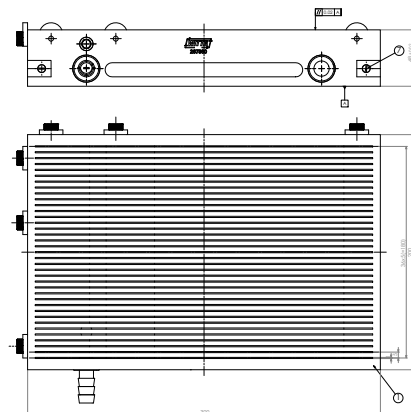
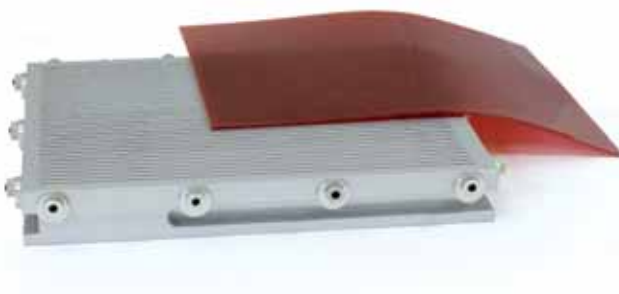
Im Lieferumfang enthalten:

- Modulare Schlitz Vakuumpplatte
- Anschlagsscheiben an allen Seiten
- Vakuumpplatten-Adapter
- 1m Vakuum-Drahtspiralschlauch
- 2x Spannpratze
- Montagewerkzeug
- passende Gummiadaptermatte (Rot)

Schlitz-Vakuumpplatten

Nr.	B	L	C	kg
286641	200	300	38	5,5
286642	300	400	38	11,2
286643	400	600	38	23

Zero Clamp vorgerüstet
(nicht für 286641)



Im Lieferumfang enthalten:

- Schlitz Vakuumpplatte
- Anschlagsscheiben an allen Seiten
- 1m Vakuum-Drahtspiralschlauch
- 2x Spannpratze
- passende Gummiadaptermatte (Rot)



Vakuumpantchnik-Vorzugsreihe:
Artikel mit grüner Raute sofort lieferbar!

Andere Abmessungen
auf Anfrage erhältlich





4 Schlitz-Vakuum-Spannplatten in der Produktion, bei der Herstellung von Aluminiumträgern.
Durchfräsbearbeitungen von inneren und äußeren Konturen mittels Gummiadaptermatten



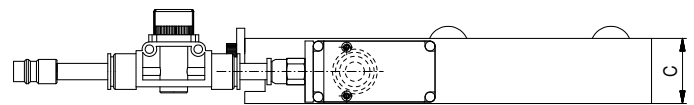
Schlitz-Vakuum-Spannplatte in einer 3-fach Ausführung



Schlitz-Vakuumpplatten Starter-Set

Schlitz - Vakuumpspanplatte mit
Venturi-Vakuumerzeugung

Nr.	A	B	C	D	E	F	kg
95167	300	200	32	209	309	30	5,3
284555	400	300	32	409	309	30	10,6
284556	600	400	32	409	609	30	21,2



Im Lieferumfang enthalten:

- 1 Vakuumerzeugung (Venturi - Düse)
- 2 Spannpratzen für Spannplattenbefestigung
- 1 Vakuumstopper
- 1 Gummiadaptermatte
- 1 Druckschlauch mit Stecknippel für Druckluftanschluß

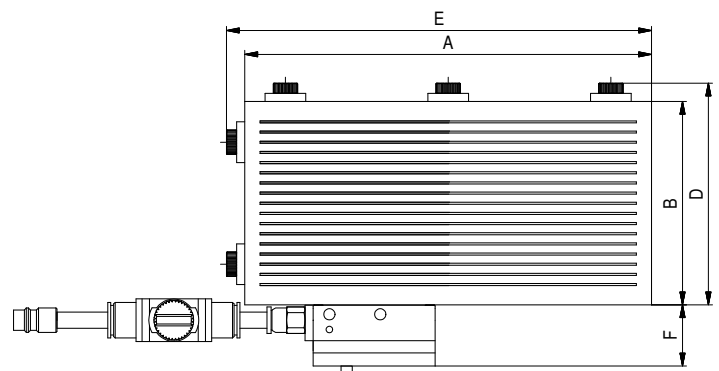
1. Vakuumerzeugung, einfach, durch vorhandene Druckluft:
Die eingebauten Vakuumpumpen (Venturi System) benötigen einen Betriebsdruck von 4-6 bar.

Das Endvakuum beträgt dabei 150mbar absolut (85% Vakuum).

Der Luftverbrauch beträgt 30-42 NI/min. Ein integrierter Schall-dämpfer reduziert das Geräusch der ausströmenden Luft.

2. Schlitz - Vakuumpspanplatte aus Aluminium-Legierung:

In diese Spannplatte ist die Vakuumerzeugung bereits integriert und sofort betriebsbereit. Zur Werkstückjustierung befinden

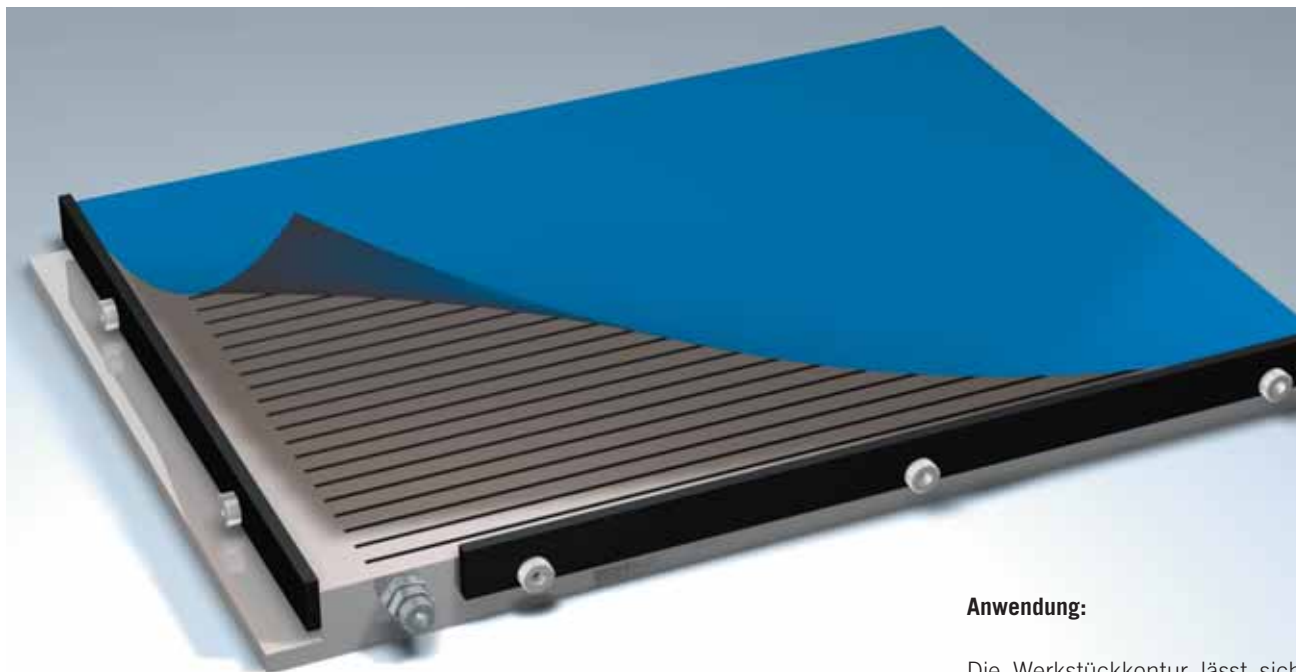


sich an zwei Seiten der Vakuumpspanplatte Exzenteranschläge. Die Gummiadaptermatte wird nach Bedarf durchgelocht und ermöglicht so zusätzlich das Spannen von kleineren Bauteilen. Ein Vakuumstopper ermöglicht das Absperren der Vakuumbereiche und erweitert die Spannmöglichkeiten dieses Vakuumpspannsystems erheblich. Der Anschluss erfolgt über einen Druckschlauch und einen Stecker für handelsübliche Pneumatikanschlüsse.

Die Platten können wahlweise mit der integrierten Venturi-Düse oder mit einer Vakuumpumpe betrieben werden.



Schlitz-Vakuumpplatten mit Gummi-Adaptermatten

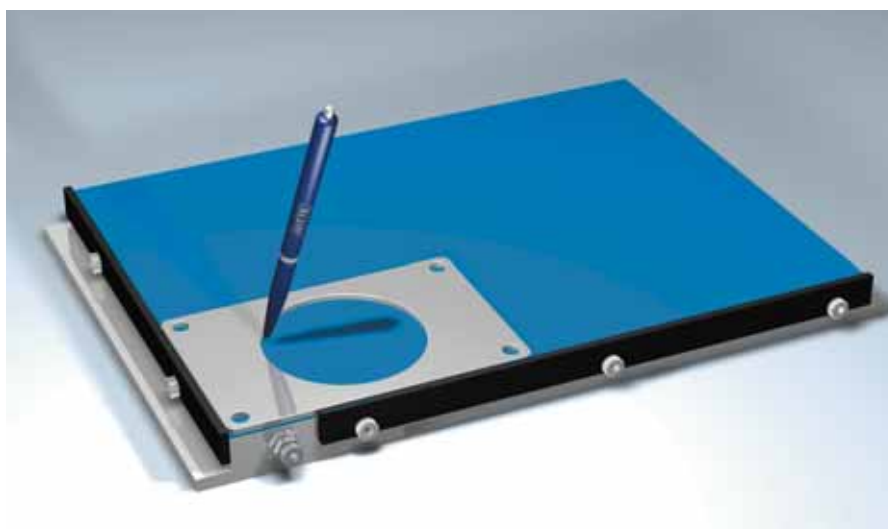


1

Die Gummi-Adaptermatte wird einfach auf die Schlitzplatte aufgelegt

2

Mit Hilfe der verstellbaren Anschlagleisten wird das Werkstück auf der Matte ausgerichtet und die Kontur des Werkstückes mit einem gewöhnlichen Kugelschreiber nachgezeichnet.



Anwendung:

Die Werkstückkontur lässt sich mit einem Kugelschreiber einfach auf die Gummi-Adaptermatte übertragen (Abb.2). Die Gummi-Adaptermatte wird entsprechend der Werkstückkontur vom Anwender gelocht (Abb.4).

Die so präparierte Gummi-Adaptermatte wird auf die Vakuumschlitzplatte aufgelegt und zusammen mit dem Werkstück angesaugt (Abb.5). Der hervorragende Reibbeiwert bietet besonders guten Widerstand gegen die auftretenden Verschiebekräfte während der Bearbeitung.

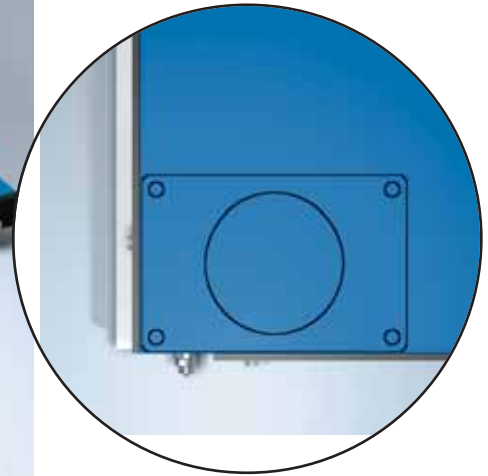
Es kann problemlos in die Gummi-Adaptermatte bis zu 1,5mm tief hineingefräst werden, ohne dass ein Vakuumverlust auftritt. Die Gummi-Adaptermatte unterliegt damit kaum einem Verschleiß und kann bei Verwendung immer gleicher Konturen fast beliebig oft wiederverwendet werden. - Die Höhentoleranz der Gummi-Adaptermatte liegt allerdings in einem Bereich von bis zu $\pm 0,3\text{mm}$

(DIN 7715, Teil KI. P2).



3

Hier ist die übertragene Werkstückkontur gut sichtbar

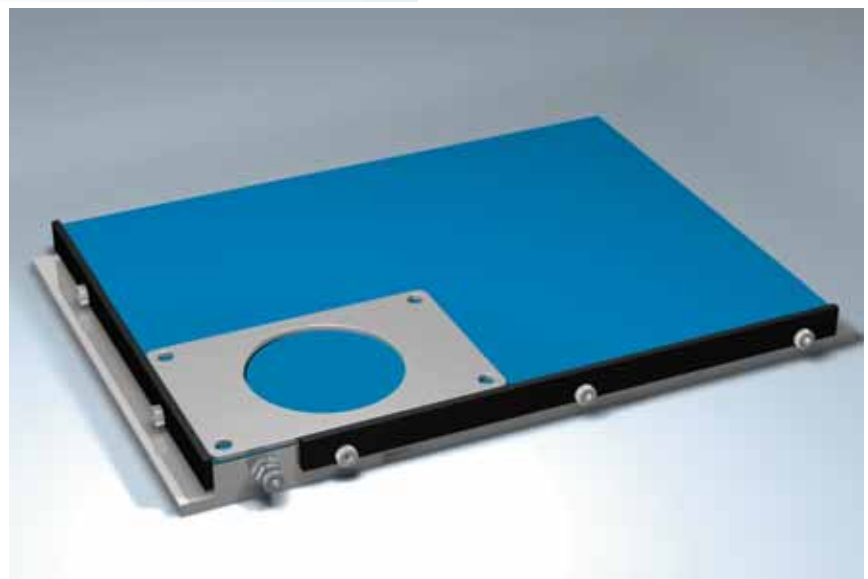


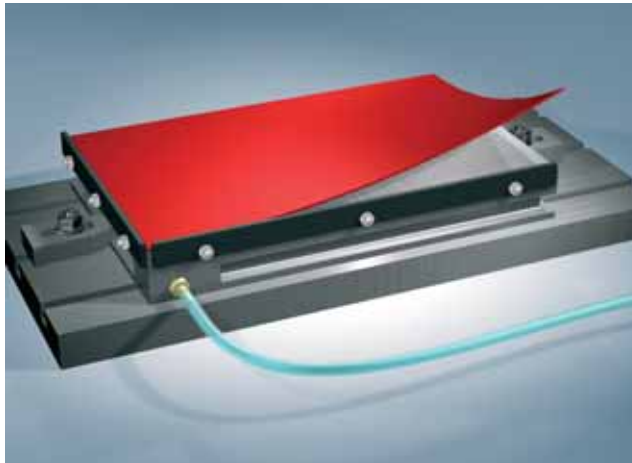
4

Innerhalb der markierten Spannfläche wird die Gummi-Adaptermatte z.B. mit einem Loch-Stanzeisen gelocht ($\varnothing 3-8\text{mm}$, die Lage der Löcher sollte den Schlitz in der Vakuump-Platte entsprechen)

5

Nun wird das Werkstück mit der Matte wieder aufgelegt und kann gespannt und bearbeitet werden. Der sehr gute Reibbeiwert des Gummimaterials lässt im Vergleich zu allen anderen Vakuumpplatten große Verschiebekräfte zu.





Gummiadaptermatten, braun,
für die Verwendung mit Schlitzplatten (Siehe auch Seite 40)



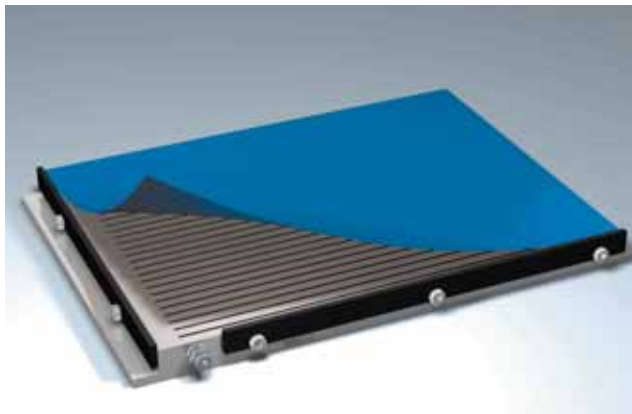
Vakuumspanntechnik-Vorzugsreihe:
Artikel mit grüner Raute sofort lieferbar!



Andere Abmessungen auf Anfrage erhältlich

Gummi-Adaptermatten für Schlitz-Vakuumpplatten

Nr.	A	B	C	kg
00416	200	300	3	226
00609	200	500	3	378
00564	200	600	3	453
00009	300	150	3	170
00010	350	150	3	200
00011	400	200	3	300
00013	350	250	3	330
00014	300	300	3	340
00015	250	400	3	370
00016	400	300	3	460
00017	400	400	3	602
00415	500	300	3	560
00164	500	500	3	941
00418	500	1000	3	1890
00437	600	300	3	678
00414	600	400	3	904
00409	1000	1000	3	3766
00682	1000	2000	3	7550
00732	1000	2000	1	2500
00733	1000	2000	1,5	3980



Gummiadaptermatte

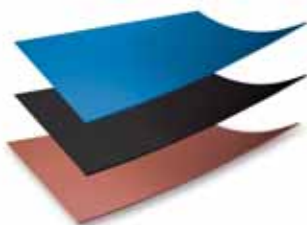
blau

Nr.	L x B	Dicke	kg
14927	2000 x 400	1	1
17302	9100 x 400	1	4,55

Die Gummiadaptermatte-Blau wird zwischen Werkstück und Vakuumspannplatte gelegt, und muss gelocht werden.

Sie deckt nicht benötigte Bereiche der Spannplatte ab und sichert durch ihren hohen Reibbeiwert das Werkstück zusätzlich gegen Verrutschen.

Nur als Rolle lieferbar.



Blaue Matte (Rollenware): Genauestes Produkt, höchste Friktion, ideal und Werkstücke mit kleinen Spannflächen, mehrfachverwendbar

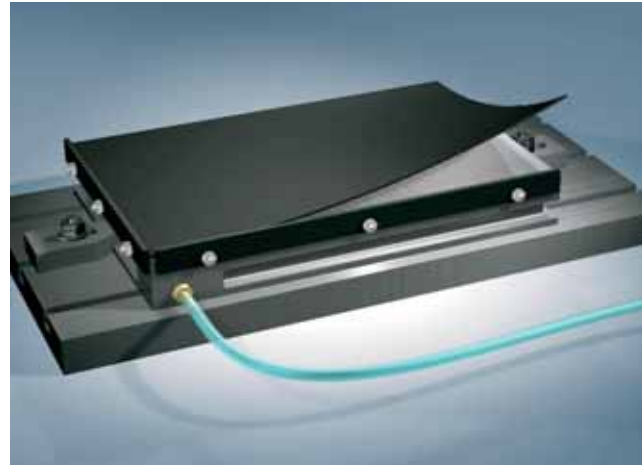
Schwarze Matte (Zuschnitt): Lässt sich planfräsen, geringe Friktion, mehrfachverwendbar

Rote Matte (Zuschnitt): Lässt sich nicht planfräsen, mittlere Friktion ideal zum durchbohren von Werkstücken mit kleinen Bohrdurchmesser, mehrfachverwendbar

Gummi-Adaptermatten

für Schlitz-Vakuumpplatten

Nr.	A	B	C	
00280	200	300	3	260
00849	200	500	3	378
00850	200	600	3	453
00851	150	300	3	170
00825	200	400	3	360
00852	250	350	3	392
00853	300	300	3	410
00796	250	400	3	370
00854	300	400	3	540
00855	400	400	3	710
00856	400	500	3	880
00857	500	500	3	1100
00858	300	600	3	683
00791	400	600	3	1100
00859	500	1000	3	1900
00860	1000	1000	3	3800
00861	1000	2000	3	8000



Gummiadaptermatten, schwarz,

aus synthetischen Elastomer.

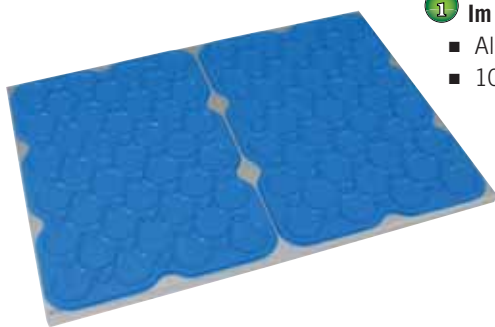
Diese Matten können Plangefräst werden und ermöglichen daher eine wesentlich höhere Planparallelität.

Andere Abmessungen auf Anfrage erhältlich

VacMat-Adapterplatten

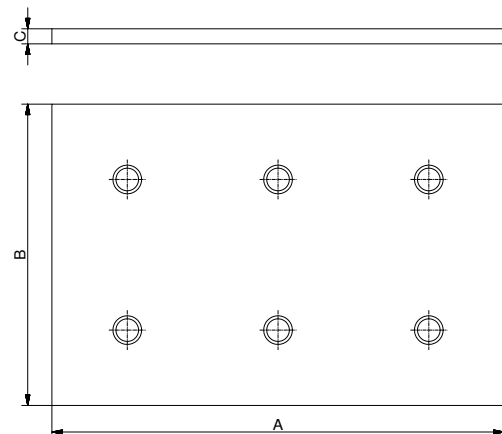
für modulare Schlitz-Vakuumpplatten

Nr.	A	B	C	Vac-Mats	
285136	300	200	10	10	2,7
285137	400	300	10	11	4,5
284497	600	400	10	12	8,1



Im Lieferumfang enthalten:

- Aluminium-Adapterplatte
- 10 Vac-Mats



Vakuumspanntechnik-Vorzugsreihe:
Artikel mit grüner Raute sofort lieferbar!





Vakuum-Schlitzplatte mit 3 getrennt schaltbaren Vakuumbereichen

Schlitz- Vakuumpplatten

Beispiele für Sonderbauformen



Vakuum-Schlitzplatte mit werkstückspezifischer Adaptermaske

Schlitz-Vakuumpplatten sind besonders geeignet bei leichteren Zerspanungsarbeiten wie Gravieren, Schleifen, etc. an Werkstücken mit komplizierten geometrischen Formen, auch solchen mit Durchbrüchen (z.B. Frontblenden).

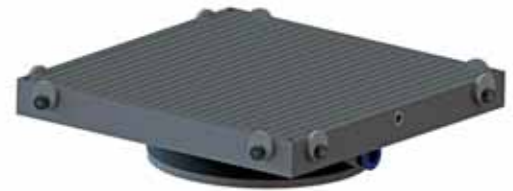
Auch ist das Arbeiten mit Adaptermasken für Mehrfachspannungen möglich. Durch den Einsatz der Gummi-Adaptermatte können auch Löcher gebohrt, Taschen und Durchbrüche gefräst werden - ohne Vakuumverlust. Die Adaptermatte ist ca. 3mm dick, so dass ein Werkzeug ca. 2,5mm in die Adaptermatte eindringen kann.



Vakuum-Rundspannfutter für die Drehbearbeitung von Ringen. Das Bild zeigt eine Ausführung mit zirkularen Schlitzten.



Schlitz-Vakuum-Spannplatte gespannt auf einem Nullpunktspannsystem.



Schlitz-Vakuum-Spannplatte mit einer integrierten Drehdurchführung für den Einsatz auf NC-Rundtisch



Ansicht von unten





Mikroporöse Vakuumpplatten

Modul-Bauweise in Standardgrößen oder Sonderbauformen

Die Spannplattenoberflächen bestehen je nach Anwendungsfall aus luftdurchlässiger Sinterbronze, Keramik oder porösem Aluminium. Die speziellen Eigenschaften von METAPOR eröffnen vielfältige Einsatzgebiete und neuartige Problemlösungen

Anwendungsbereiche

Bevorzugt für folgende Werkstücke:

- Dünnwandig (z.B. Papiere, Folien, Platinen, Metallbänder)
- Fein (z.B. Optik)
- Weich (z.B. Gummi)

beziehungsweise für:

- Mess- und Prüfverfahren im Mikro- oder Nanometerbereich, bei

- Präzisionszerspanungen und bei der
- Siliziumwafer-Produktion

Besondere Vorteile

- Verformung der Werkstücke ausgeschlossen, da keine Nuten oder Bohrungen vorhanden
- Durchfräsungen bei Einsatz eines Friction Boosters möglich
- Bei METAPOR-Platten unterschiedliche Qualitäten

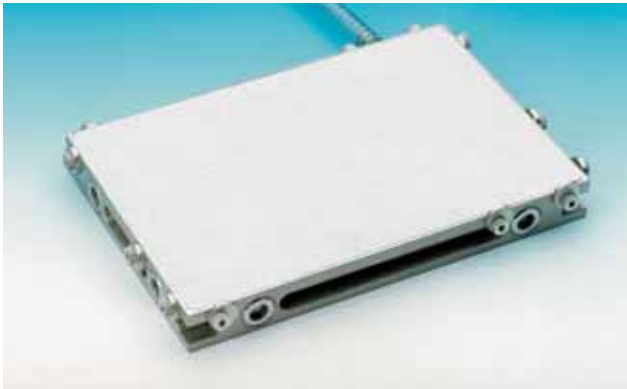
Handling

- Modulare Ausführungen für große Spannflächen
- Werkstückspezifische Sonderanfertigungen möglich

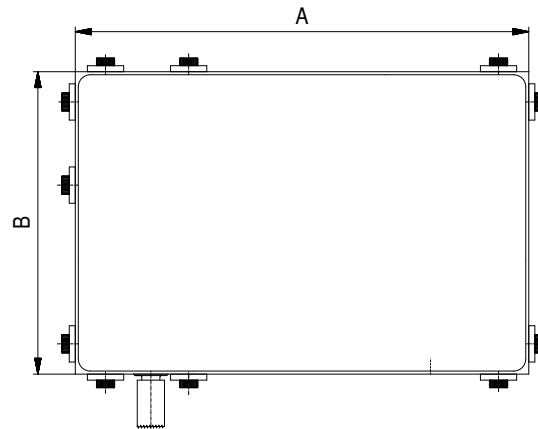
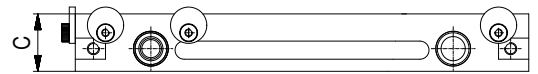
METAPOR®-Vakuumpplatten

mit CE100 White:

Nr.	A	B	C	kg
91488	300	200	38	5,7
92294	400	300	38	11,4
92296	600	400	38	23



- Platteneinlage aus luftdurchlässigem Werkstoff Metapor CE 100 WHITE, feinporösem Material mit geringem Porendurchmesser und sehr homogener Gesamtporosität

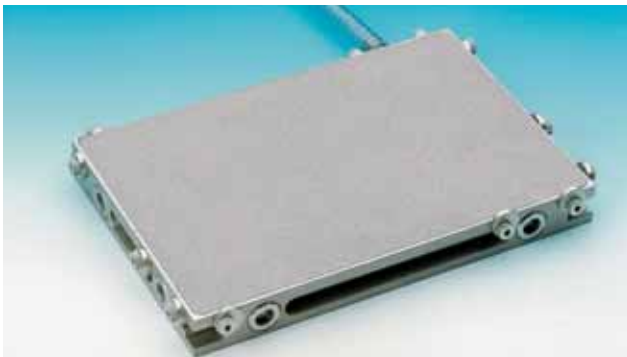


- Im Lieferumfang enthalten:**
 - Modul-Metapor-Vakuumpplatte
 - 12x Anschlagsscheiben
 - Plattenadapter
 - 1m Vakuum-Drahtspiralschlauch mit Stecker
 - 2x Spannpratze
 - Montagewerkzeug

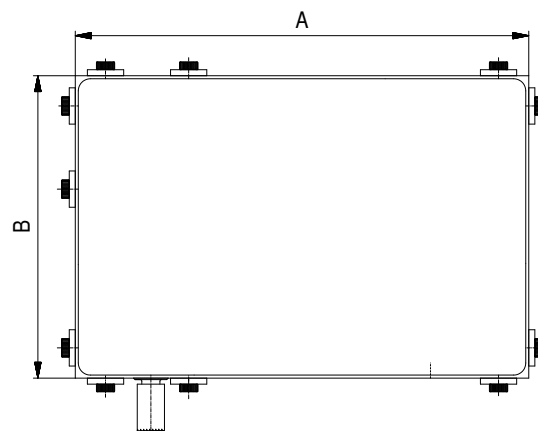
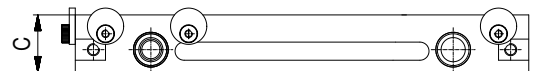
METAPOR®-Vakuumpplatten

mit MC 100 AL:

Nr.	A	B	C	kg
91021	300	200	38	5,7
92290	400	300	38	11,4
92291	600	400	38	23



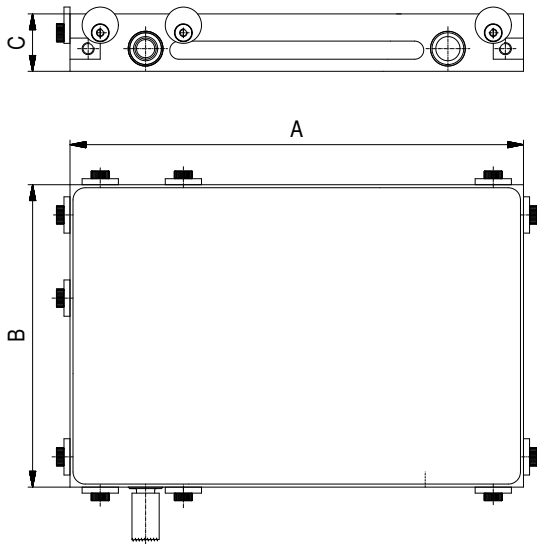
- Platteneinlage aus luftdurchlässigem Werkstoff METAPOR® MC100 AL, mit größerer Porosität



- Im Lieferumfang enthalten:**
 - Modul-Metapor-Vakuumpplatte
 - 12x Anschlagsscheiben
 - Plattenadapter
 - 1m Vakuum-Drahtspiralschlauch mit Stecker
 - 2x Spannpratze
 - Montagewerkzeug

- Andere Abmessungen auf Anfrage erhältlich
Weitere Infos über Metapor ab Seite 89





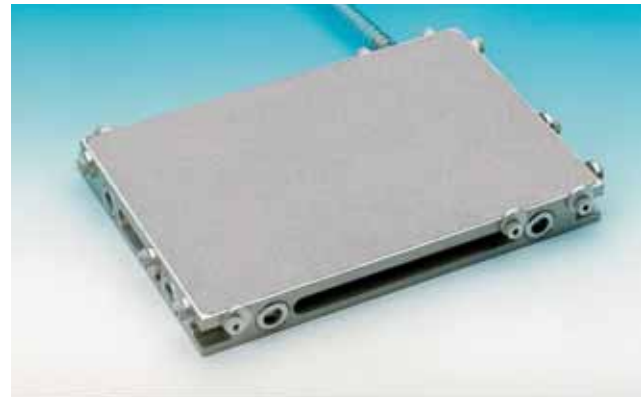
Im Lieferumfang enthalten:

- Modul-Metapor-Vakuumpplatte
- 12x Anschlagsscheiben
- Plattenadapter
- 1m Vakuum-Drahtspiralschlauch mit Stecker
- 2x Spannpratze
- Montagewerkzeug

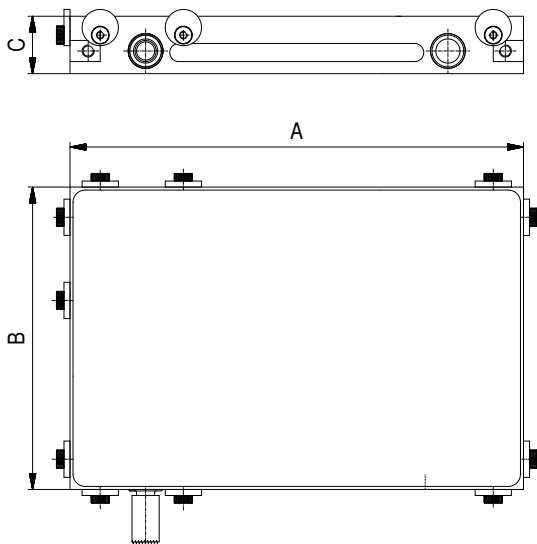
METAPOR®-Vakuumpplatte

mit BF100 AL

Nr.	A	B	C	kg
83401	300	200	38	5,7
84380	400	300	38	11,4
84381	600	400	38	23



- i** Platteninlay aus luftdurchlässigem Werkstoff METAPOR® BF100 AL, Einzelheiten hierzu finden sie auf Seite 87



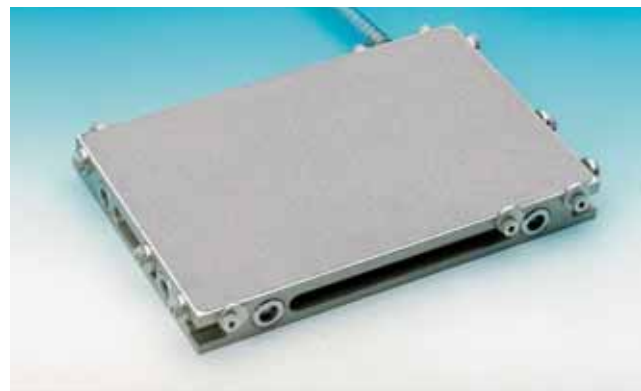
Im Lieferumfang enthalten:

- Modul-Metapor-Vakuumpplatte
- 12x Anschlagsscheiben
- Plattenadapter
- 1m Vakuum-Drahtspiralschlauch mit Stecker
- 2x Spannpratze
- Montagewerkzeug

METAPOR®-Vakuumpplatten

mit HD 210 AL:

Nr.	A	B	C	kg
94315	300	200	38	6,1
94316	400	300	38	12,2
94317	600	400	38	25

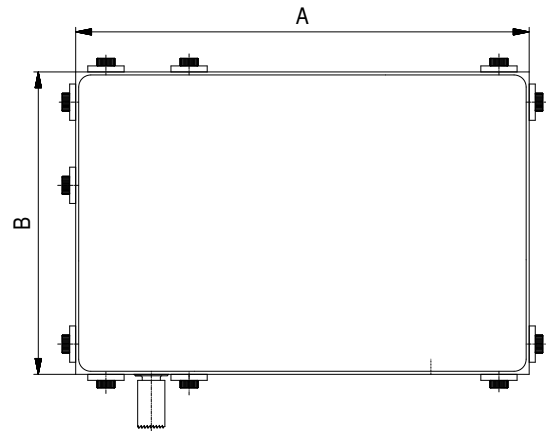
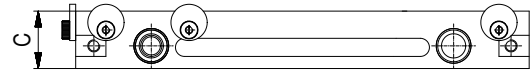
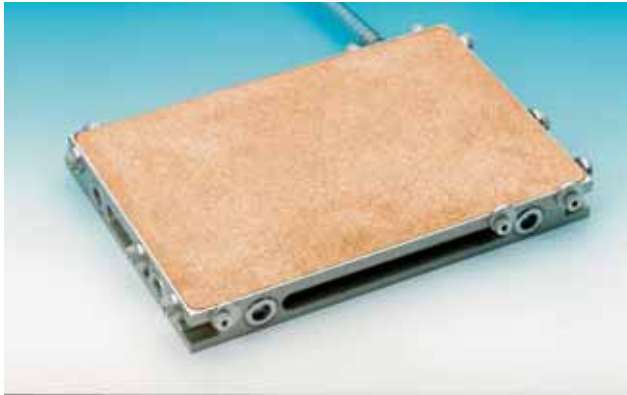


- i** Platteninlay aus luftdurchlässigem Werkstoff METAPOR® HD 210 AL, einsetzbar bis 210°C

Sintermetall-Vakuumpplatte

Platteneinlay aus bewährter, verschleißfester Sinterbronze, 2-lagig

Nr.	A	B	C	kg
84686	300	200	38	7,1
84687	400	300	38	14,2
84688	600	400	38	28,4



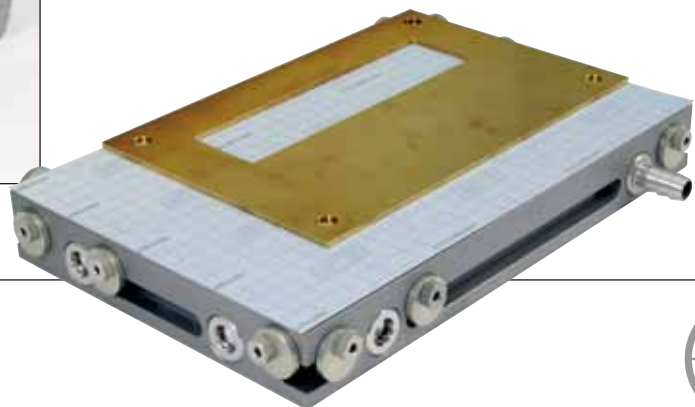
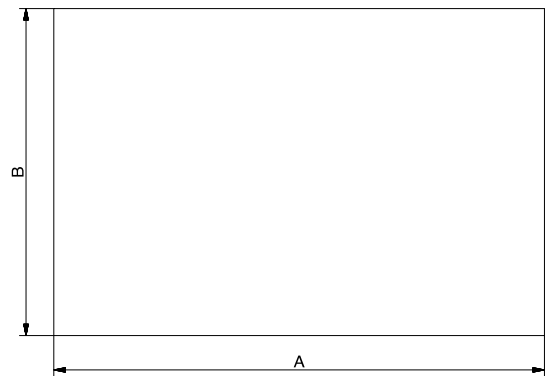
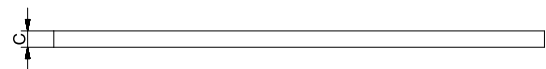
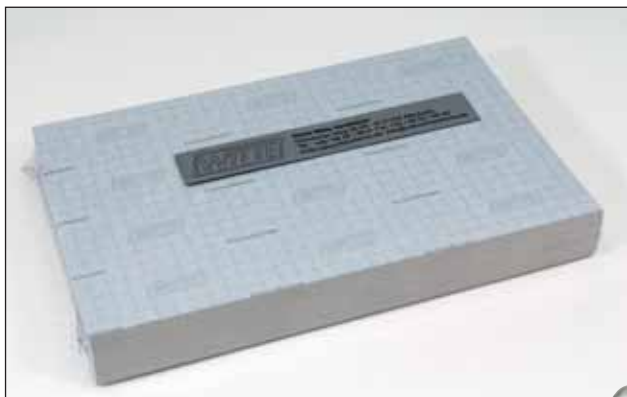
Im Lieferumfang enthalten:

- Modul-Sinterbronze-Vakuumpplatte
- 12x Anschlagscheiben
- Plattenadapter
- 1m Vakuum-Drahtspiralschlauch mit Stecker
- 2x Spannpratze
- Montagewerkzeug

Friction Booster

schützt Metaporplatten vor Beschädigung beim Durchfräsen oder Lasern von Bauteilen

Nr.	A	B	C	Stck	kg
00839	300	200	<1	50	1,8
00840	400	300	<1	25	1,8
00841	600	400	<1	25	3,6



Vakuum- Spanntechnik

für neue Technologien in Forschung und Entwicklung

1. Spannen mit Witte Vakuum-Spannplatten

Die Vakuum-Spannplatten von Witte haben sich in vielen Bereichen der Halbleitertechnik bewährt und einen Namen für ein präzises, schnelles und „schonendes“ spannen gemacht.

Diese leichten und trotzdem sehr präzisen Vakuumpplatten werden aus einer Alu-Legierung hergestellt und haben in der Regel eine mikroporöse Spannfläche aus einem Metapor Material. Aber auch sogenannte Lochrasterplatten mit kleinen Bohrungen, welche in einem bestimmten Raster angeordnet sein können, sind als kundenspezifische Ausführung realisierbar. (Bezug zu Bildern)

2. Flexibel

Neben verfügbaren Standardversionen dieser Vakuum-Spannplatten, bietet Witte jede nur denkbare spezifische Ausführung und Größe an. Die technischen Anforderungen und Umgebungsbedingungen des Prozesses bei unseren Kunden stellen wir uns und entwickeln gemeinsam mit dem Kunden ein ausgereiftes Konzept. Diverse technisch machbare Konfigurationen sind bereits Realität.

3. Präzise

Ein moderner Maschinenpark und klimatisierte Messräume mit hochpräzisen Messmaschinen gewährleisten eine ausgezeichnete Qualität der Produkte. Die Vakuum-Spannplatten können, wenn dies das Anwendungsprofil des Kunden erfordert, in einer Ebenheit und/oder Planparallelität von $<5\mu\text{m}$ geliefert werden.

4. Zuverlässigkeit

Die Vakuum-Spannfläche kann aus einem mikroporösen Material bestehen, welches ein absolut „ebenes“ Spannen bzw.



Sonderausführung mit integrierter Heizung und elektronischer Temperatur-Steuerung

Halten gewährleistet. Dünne Trägerfolien oder Wafer werden nicht wie üblich durch Saugbohrungen, Saugnuten o.ä. angezogen und oft deformiert. Das geringe Gewicht und die Präzision der Vakuumpplatten sichern auch einen hohen Nutzen bei Automatisierungsanwendungen.

5. Universell

Ein weiterer großer Vorteil der mikroporösen Vakuum-Spannplatten liegt darin, dass z.B. bei nicht vollständig abgedeckten Spannflächen der mikroporösen Oberfläche, das Vakuum trotzdem einen hohen Wirkungsgrad erreicht. Hierdurch können auch verschieden große Werkstücke auf ein und derselben Vakuumpplatte fixiert werden. Die poröse Oberfläche kann aber auch in getrennt voneinander schaltbare Bereiche eingeteilt werden, sodass diese dann individuell mit Vakuum beaufschlagt werden können. (Bezug Bild)

Integrierte Luftlagertechnik, Auswerfer und Lifting-Pins sind nur einige der technischen Zutaten dieser innovativen Konzepte.

Desweiteren können die Vakuumpplatten auch bis zu einer Temperatur von 150°C „heizbar“ mit einer entsprechenden Temperatur Regelung gestaltet werden. (Bezug Bild) Ebenso Kühlungen, die der Prozess erforderlich macht, oder Durchlichtanwendungen sind möglich.

6. Alles aus einer Hand

Witte liefert neben den Standard- und kundenspezifischen Vakuum-Spannplatten auch alle nötigen Zubehör Komponenten wie einfache Ejektoren, Vakuumpumpen, Drehdurchführungen, Schläuche, Magnetventile und vieles mehr.

Unsere Experten beraten Sie gerne und freuen sich auf Ihre Anfrage.



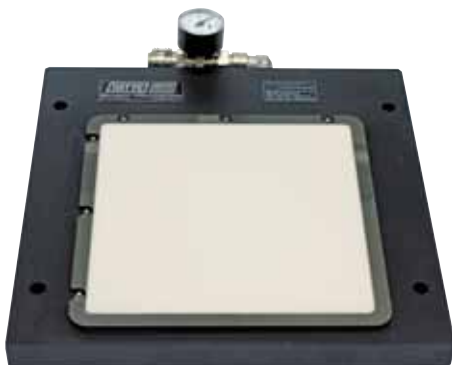
Sonderausführung mit drei gesteuerten Spannungsbereichen, Anschlägen für die Werkstückpositionierung und so genannten Liftingpins zur Erleichterung der Waferentnahme



Fluoreszierendes Chuck, Durchmesser 6"

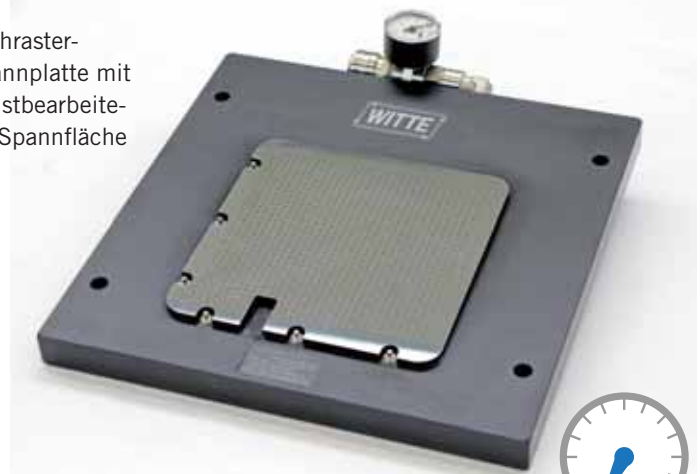


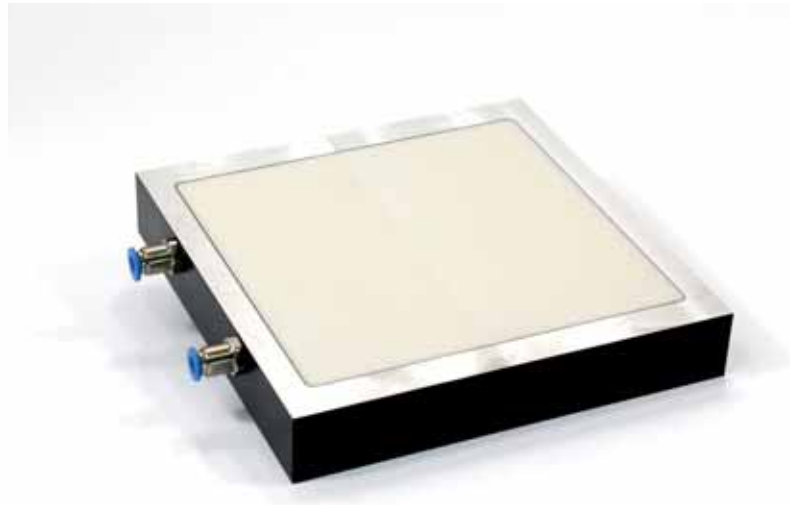
Autarkes Vakuum-Spannfutter. Losgelöst von allen externen Versorgungen können Werkstücke mittels Vakuum gespannt werden. Akkus, Vakuumpumpe, Anzeige- Überwachungsgeräte und Ventile sind integriert



Feinstgefrästes Vakuum chuck zum Spannen von Wafern. Spannfläche aus mikroporösen Werkstoff Witte MP CE100 WHITE. Plangenaugigkeit < 0,005mm

Lochraster-Spannplatte mit feinstbearbeiteter Spannfläche





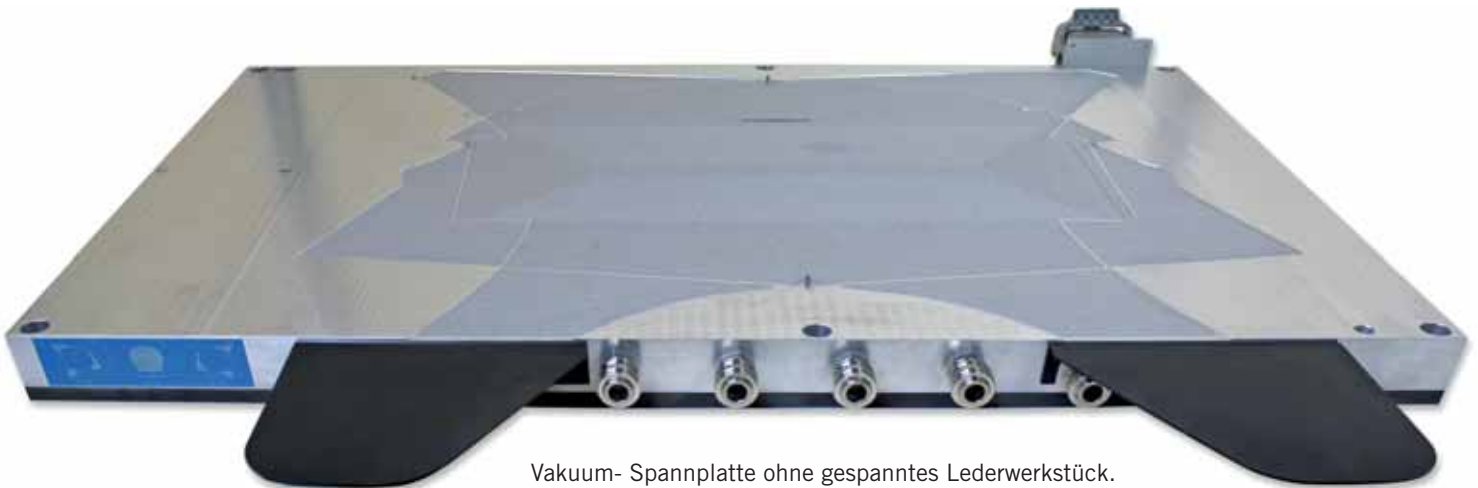
DLC Durchlicht Chuck, zum Spannen von Werkstücken,
Ansichten von unten und von oben auf die Spannfläche.



Anwendung aus der Automobilindustrie.
Auf der Sichtseite Vakuumgespanntes Leder zum Schleifen
(ausdünnen) der Airbag- Sollbruchstellen.

Mikroporöse Vakuumpplatten

Weitere Beispiele



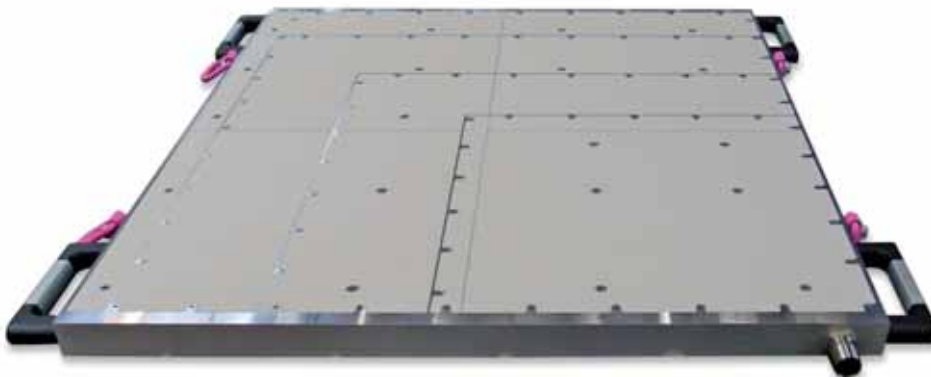
Vakuum- Spannplatte ohne gespanntes Lederwerkstück.



Vakuum- Spannsystem für Laseranwendungen. Der Bildausschnitt zeigt die beiden Spannbereiche und die Schneidkanäle.



Mikrofeinbearbeitetes Vakuum chuck kleineren Formates.



Vakuum- Spannplatte mit vier getrennt voneinander wirkenden Spannbereichen.

Vacuum chuck mit mikroporöser Spannfläche und Öffnungen für Anwendungen im Durchlichtverfahren





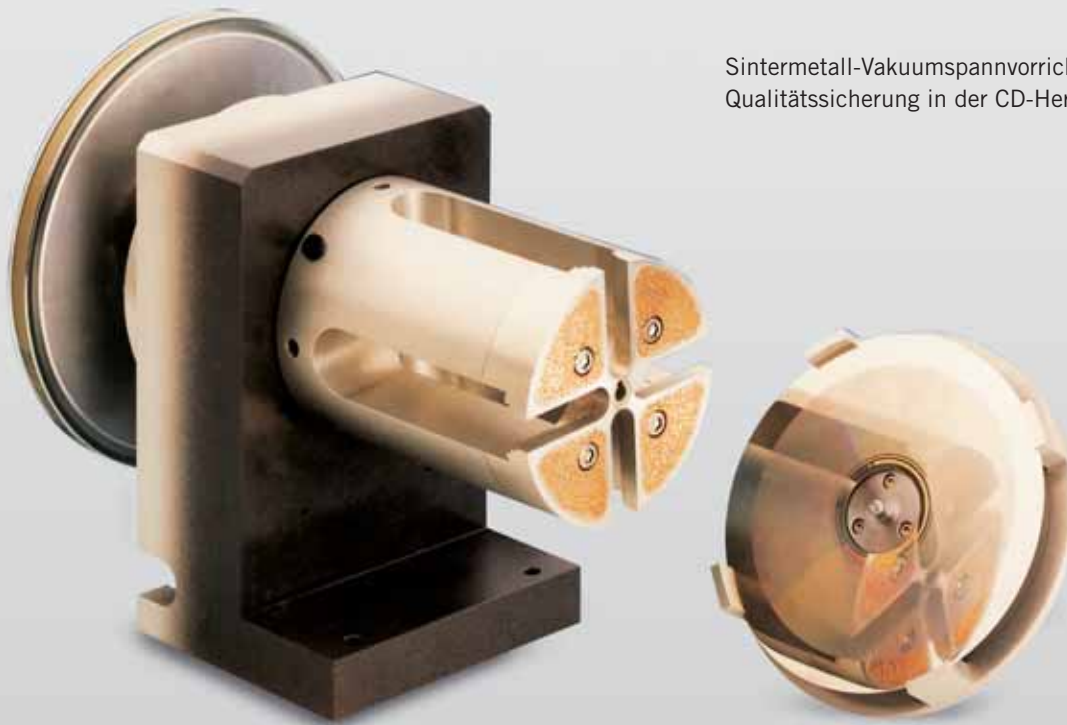
Vakuum Chuck mit zwei Spannbereichen und Hebestiften für **automatisch** gesteuerten Prozess.



Vakuum Chuck mit drei Spannbereichen und Hebestiften für **manuell** gesteuerten Prozess.

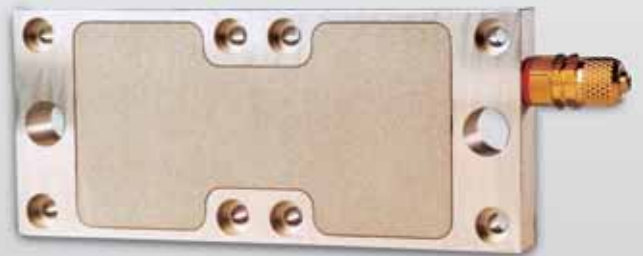


DLC- Chuck zum schonenden spannen von Werkstücken bei denen optische Erfassungssysteme zum Einsatz kommen



Sintermetall-Vakuumpspannvorrichtung für die Qualitätssicherung in der CD-Herstellung.

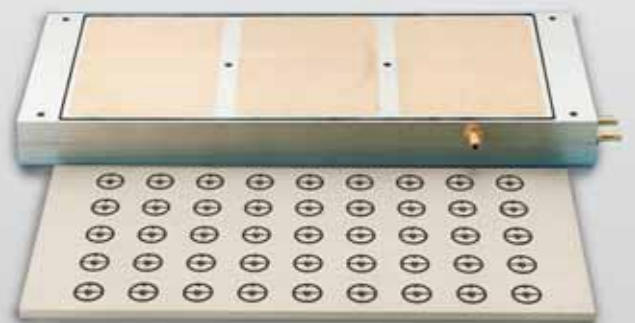
Sintermetall-Vakuumpplatten



Vakuumpspannplatte für Scheckkarten



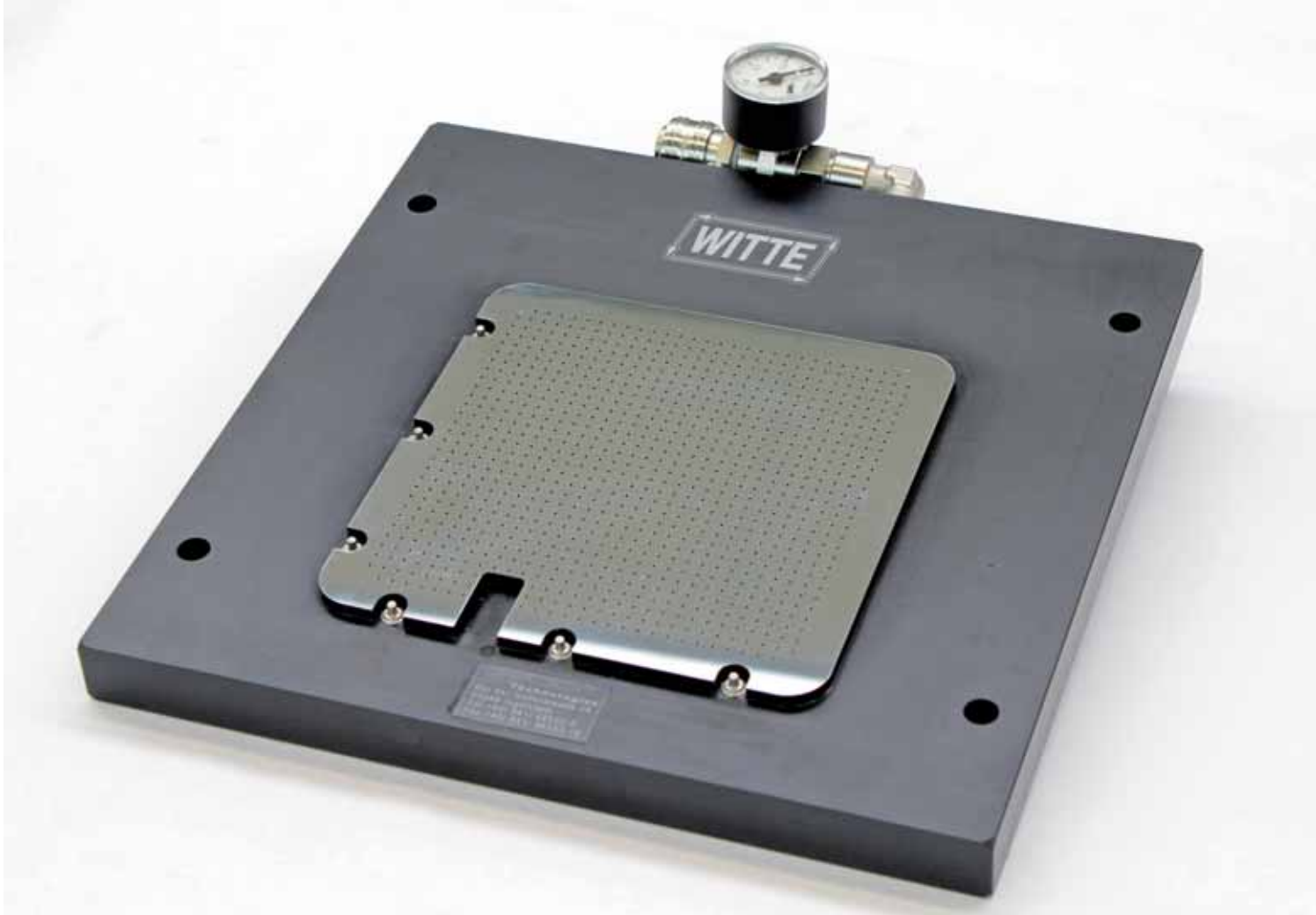
3D-Vakuumpspannplatte



Sintermetall-Vakuumpplatte mit spezieller Adapterplatte zum Spannen von Hartmetallronden für hochpräzise Laserbearbeitung.

Ein integriertes Kühl-Labyrinth verhindert Ungenauigkeiten durch die bei der Laserbearbeitung auftretende Wärmeeinwirkung.





Lochraster-Vakuum-Spannplatten

Lochraster-Vakuumspannplatten eignen sich besonders zum Spannen von Werkstücken geringer Dicken bei Fräs- und anderen mechanischen Bearbeitungsverfahren.

Bei der Belichtung von Druckplatten genauso wie bei der Bearbeitung von Carbon- Werkstücken auf HSC- Bearbeitungsmaschinen, unter Verwendung des VILMILL-Fließes. Mit ihnen können auch kleine Werkstücke noch sicher gespannt werden.

Anwendungsbereiche

Äußerst präzises

- Spannen und Fixieren von Filmen und Folien auf Maschinen zur Herstellung von Druckplatten bei Laser und UV-Belichtung (foto-optische Prozesse) von Filmen, Folien und Platinen

Besondere Vorteile

- Genauigkeit $\leq 50\mu\text{m}$
- Vakuumspannfläche muss nicht zu 100% vom Werkstück abgedeckt werden

Handling

- Erleichterung der Werkstückpositionierung durch exzentrisch verstellbare Anschlagsscheiben
- Nur geringe Bearbeitungskräfte möglich



Vakuum-Spannsystem mit Liftfunktion. In Pultebene werden wertvolle und empfindliche Drucke und Malereien vakuumge-spannt. Danach fährt die Vakuumpplatte automatisch in die vertikale Position um die „Gemälde“ zu digitalisieren. Anwendung in einem Museum.



Lochraster-Vakuum-Spanntisch mit Vilmill-Abrollvorrichtung.
Tischformat: 1300x3000mm.



Vakuumspannen eines Carbon-Werkstückes für präzise Fräsbearbeitungen unter Verwendung des Vilmill- Fließes





Vakuum & Vilmill™

Combo für High-Speed-Cutting von Aluminium und Kunststoff

Wenn es darum geht, aus einem großformatigen Werkstück zahlreiche kleine Werkstücke herauszuarbeiten, kommt das Combo Vakuum & Vilmill zum Einsatz.

Vilmill ist ein Vakuum-Spannsystem bestehend aus einer vliesartigen, beschichteten Folie, einer entsprechend ausgelegten Vakuum-Spannplatte und einem leistungsfähigen Pumpensystem zur Vakuumerzeugung.

Die Vilmill Folie wird zwischen Vakuum-Spannplatte und Werkstück platziert. Durch die Wärmeentwicklung während der Zerspanung verklebt die spezielle Oberflächenbeschichtung das Werkstück mit der Spannplatte.

Der Unterdruck ist durch die Vilmill Folie hindurch wirksam, wobei sie gleichzeitig als „Puffermaterial“ fungiert. Die genau abgestimmte Durchlässigkeit von Vilmill Folien erhöht die Effizienz der Vakuumspannplatten und reduziert den Vakuumverbrauch.

Besonders beim Herausarbeiten kleiner Werkstücke bietet Vilmill durch den Hafteffekt zusätzliche Sicherheit. Auch wird der Abtransport der bearbeiteten Teile von der Maschine erleichtert.

Für maximale Schnittgeschwindigkeiten sollte ein Restboden bis zum letzten Schnitt stehen bleiben um die komplette Werkstückfläche für das Vakuum auszunutzen.

Vilmill eignet sich für Aluminium- und Kunststoffplattenstärken bis zu 15mm. Eine reine Trockenbearbeitung muss gewährleistet sein und der Arbeitsbereich muss in der Z-Achse groß genug sein um die Vakuum-Spannplatte integrieren zu können.

Vorraussetzungen für den Einsatz von Vilmill™

- minimale Saugleistung 250 - 300 m³/h
- hohes Vakuum
- Spindeldrehzahl > 20.000 1/min
- Lochrasterplatte mit Raster 10mm
- angepasste Frässtrategie; Ein- und Ausfahren des Fräswerkzeuges über programmierte Rampen

Vilmill™-Folie Black

- Nr. 600290
- Dim.: 0,35 mm x 1000mm x 100m
- Gewicht pro Rolle: 11,5kg (115g/m²)



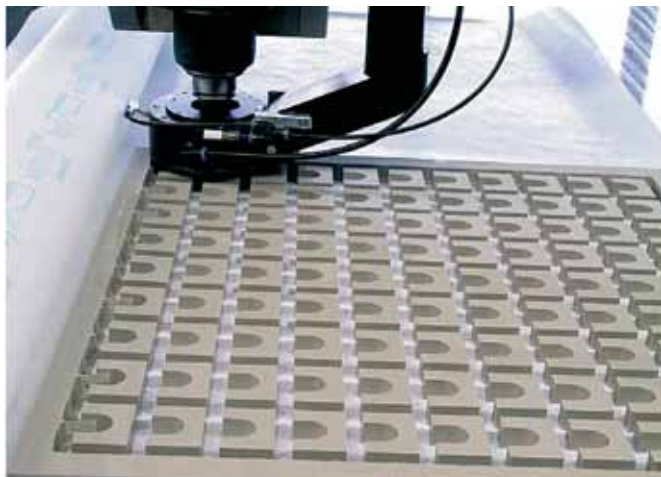
Dünnblechzerspanung

Die im Fräsgrat entstehende Wärme aktiviert die Haftschiicht am Haftvlies - selbst kleine Teile halten.



Zerspanung von Aluminiumplatten größerer Dicke

Erst mit der letzten Zustelltiefe (0,1 mm - 0,3 mm) wird in das Haftvlies gefräst und das Teil komplett getrennt.



Kunststoffzerspanung

Die Aktivierung der Haftschiicht erfolgt auch bei der Zerspanung von Kunststoff und Faserverbundwerkstoffen.



vilmill™ Haftvlies

- erhöht die Effizienz des Vakuumschisches
- fixiert die Teile beim Konturenfräsen
- schafft den nötigen Abstand beim Durchfräsen des Materials und
- dient in idealer Weise zum Transport der Kleinteile vom Bearbeitungstisch





FLIP-POD™ Vakuumsystem

Aluminium FLIP-POD Kunststoff FLIP-POD

Anwendungsbereiche

Für die mechanische Bearbeitung mittels

- Fräsen (Planfräsen, Konturen fräsen)
- Bohren
- Gewinde schneiden

von großflächigen Werkstücken aus

- Holz
- Kunststoff, Glas
- Metall, Sandguss

auch mit

- gesägten Oberflächen und
- rohen, unbearbeiteten Flächen

Besondere Vorteile

- Hohe Haltekräfte erlauben den Einsatz auf Großmaschinen
- Bearbeitung von Fasen, Radien und Hinterschnitte an der äußeren Werkstückkontur oben und unten möglich
- Sekundenschnelle Formatänderung und damit individuelle Anpassung auf die jeweilige Spannsituation
- Kann auf unterschiedlichen Werkzeugmaschinen eingesetzt werden

Handling

- Pods dienen als Auflagefläche für das zu spannende Werkstück
- Einfaches Aktivieren und Deaktivieren der einzelnen Pods durch Umdrehen
- Für korrekten Spannvorgang 6-8 aktive Pods erforderlich
- Modulares System, ausbaubar für große Spannflächen



Die Schnittdarstellung zeigt den Aufbau eines FLIP-PODS mit:

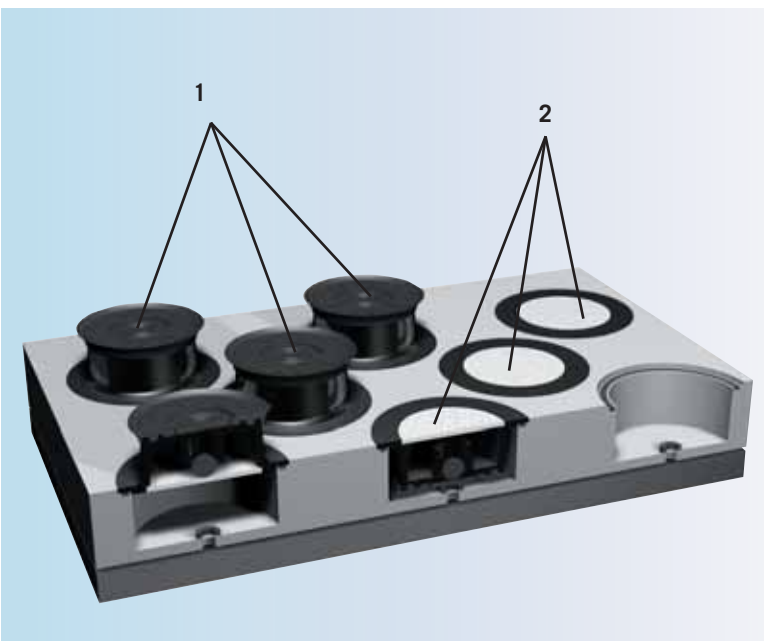
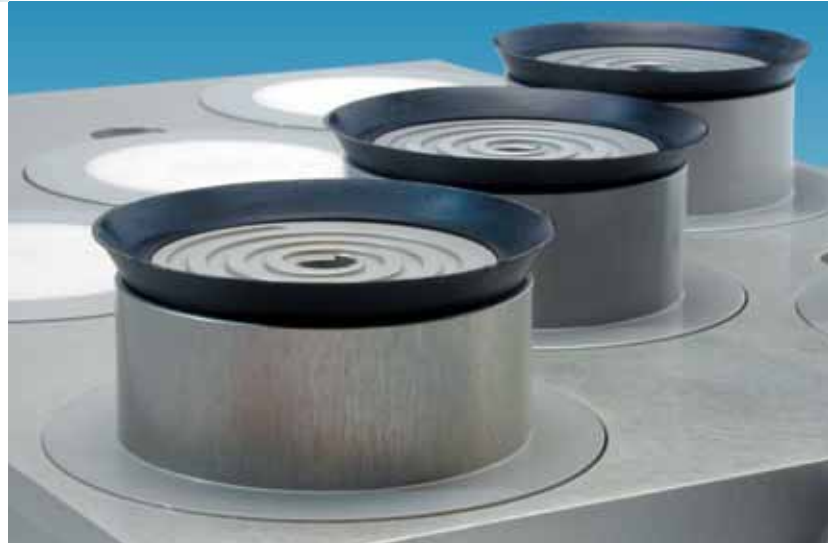
- Saugnapf
- Grundkörper
- Ventilkugel und
- Filterelement

in der Pod-Platte befinden sich die

- FP-Dichtung
- Center-Dichtung

ALU-FLIP-POD™

ist besonders stabil und präzise. Die Höhentoleranz beträgt nur 50µ. Gut geeignet für beidseitige Planbearbeitungen, insbesondere von metallischen Werkstücken.



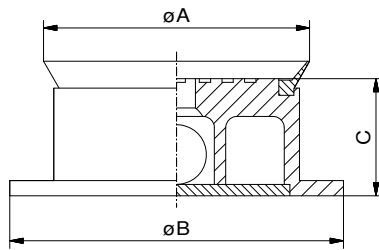
Funktionsweise

Die runden Pods aus Kunststoff (1) liegen plan auf der Pod-Platte in den speziell geformten Pod-Hohlräumen. Nicht benötigte Pods (2) lagern in den Pod-Hohlräumen der Pod-Platte. Zum Aktivieren werden die Pods einfach umgedreht, die Ventilkugel die beim Lagernden FLIP-POD die Vakuumversorgung unterbrochen hat, gibt jetzt den Ventilsitz frei und der FLIP-POD ist mit dem Betriebsvakuum beaufschlagt. Alle aktivierten Pods stehen ca. 27mm über die Pod-Platte hervor. Hierdurch sind Konturfärsbearbeitung und Hinterschnitte an der äußeren Kontur möglich.



FP-Grundkörper

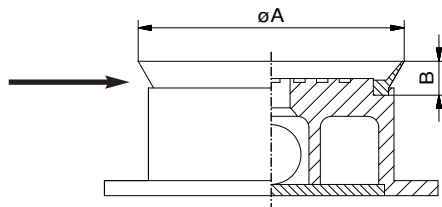
komplett



Im Lieferumfang enthalten:

- Lippendichtung
- Filterelement
- Kugel

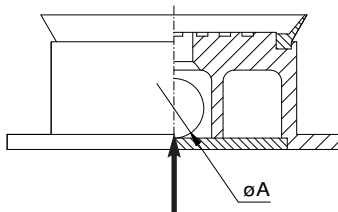
Nr.	A	B	C	Mat	g
84408	70	88	31	Aluminium	170
14384	70	88	31	Kunststoff	100



FP-Lippendichtung

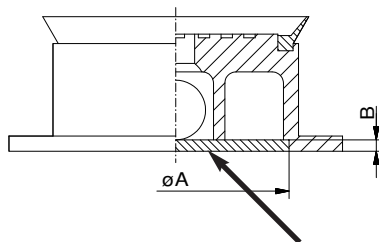
für Alu-Pod

Nr.	A	B	g	g
30584	70	9		6



FP-Dichtkugel

Nr.	A			g
12124	15,8			10



FP-Filterelement

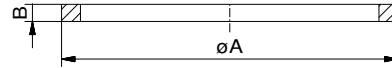
Nr.	A	B		g
12125	61	3		14



FP-Dichtung

für die Podplatte

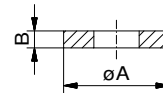
Nr.	A	B		
11395	88	4,5		65



FP-Center-Dichtung

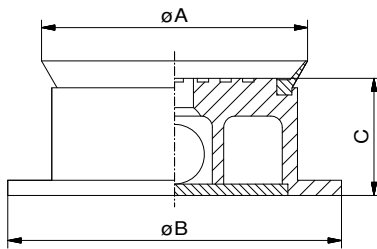
für den Hohlraum des Pods

Nr.	A	B		
11394	28	6		1

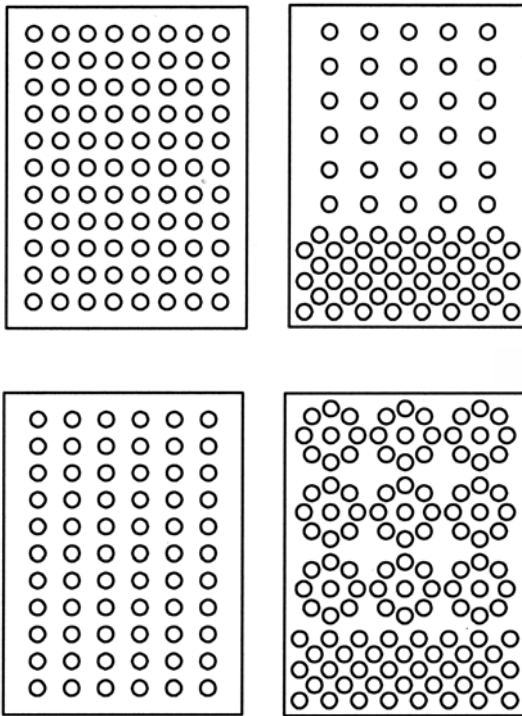


Anschlussfertige Podplatte
mit ALU FLIP-PODs™





Die Darstellungen zeigen Beispiele für mögliche Pod-Platten Layouts.



Die Pod-Hohlräume können frei auf den Pod-Platten angeordnet werden; Somit kann für jede Anwendung die Platte mit dem besten Plattenlayout gefertigt werden.

FLIP-POD™ Sets

Kunststoffausführung

Nr.	Bezeichnung	Belegung/Raster	Pods (N)	kg
83100	FLIP-POD® Set 100	1m ² /100mm	100	10,2
83200	FLIP-POD® Set 200	2m ² /100mm	200	20,2
83300	FLIP-POD® Set 300	3m ² /100mm	300	30,2
83400	FLIP-POD® Set 400	4m ² /100mm	400	40,2

Im Lieferumfang enthalten:

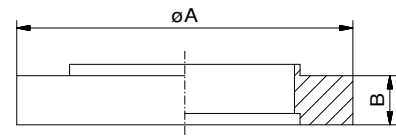
- Grundkörper mit Lippendichtung
- Center-Dichtung klein
- Center-Dichtung gross
- 3 Anschlag-Pods
- 2 Positionier-Pods



FP-Distanzstück

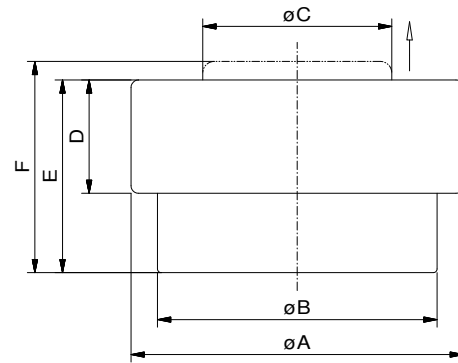
1/2"

Nr.	A	B	
11396	88,5	12,7	65



FP-Transfer Pod

Nr.	A	B	C	Dg	E	F	
85662	88,9	87,4	50,8	30	51	55,9	230

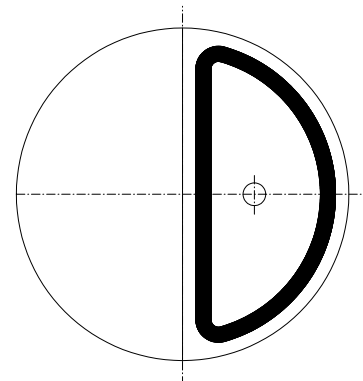
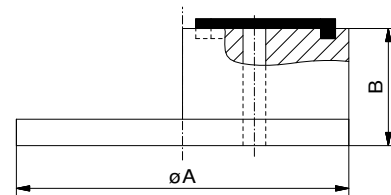


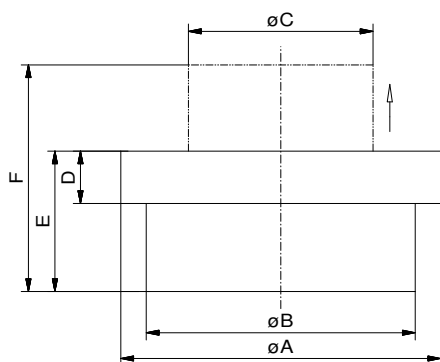
Zum leichten Positionieren großer Werkstücke über den Flip-Pods

FP-Half-Pod (1/2)

aus Kunststoff oder Aluminium

Nr.	A	B	Mat	
85328	88	30,9	Aluminium	150
82138	88	30,9	Kunststoff	95





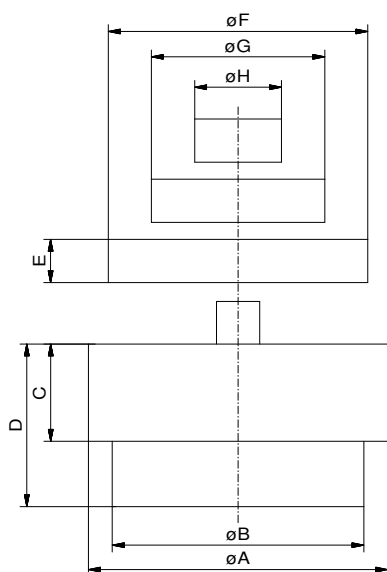
FP-Anschlag-Pod

automatisch versenkbar bei Beaufschlagung mit Vakuum

Nr.	A	B	C	D	E	F	
82136	88,9	74	50,8	14,4	38,6	62,3	252



Rückzugfunktion des Aufsatz-Pod bei Beaufschlagung mit Vakuum



FP-Positionier-Pods

fester Anschlag-Pod, inkl. Anschlagstift und Distanzscheiben

Nr.	A	B	C	D	E	F	G	H	
82137	88,9	74	28,6	47,8	12,7	76,3	15	25,5	476



Anschlag- und Positionier-Pods ermöglichen präzises und wiederholgenaues positionieren des Werkstückes. Die FLIP-POD™ Anschläge werden nach dem Anschlagen des Werkstückes beim Beaufschlagung der Flip-Pods mit Vakuum automatisch in die Pod-Platte zurückgezogen und schaffen somit genügend Freiraum für die Bearbeitung.





Verschiedene Flip-Pod™-Anwendungen in unterschiedlichen Branchen, wie z.B. Luftfahrt und Waggonbau.





Zubehör und Verbrauchsmaterialien



Verbrauchsmaterialien



VAC-MAT™
Seite 30



Gummi-Adapter Matte, blau
Seite 46



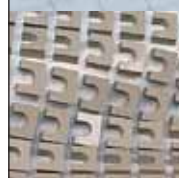
Gummi-Adapter Matte, rot
Seite 46



Gummi-Adapter Matte, schwarz
Seite 47



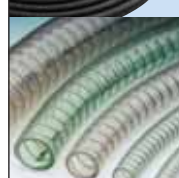
Frictlon Booster
Seite 53



Vilmill™
Seite 62



Dichtschnur
Seite 74



Drahtspiralschlauch
Seite 83



Kunststoffschlauch
Seite 83



Kunststoffrohr
Seite 83

Elektronischer Vakuumschalter

Vakuumschalter, elektronisch, mit einstellbaren Grenzwerten. Einsatz als Sicherheitsschalter in trockenen Arbeitsumgebungen

Nr.	Maße (mm)	U	
282703	55x30x32	24V	11



Technische Daten:

■ Messbereich:		-1 bis + 10 bar
■ Anschluss:		G1/8"
■ Betriebsspannung (V)		18-32 DC
■ Strombelastbarkeit (mA):		100
■ Druckfestigkeit (bar):		20
■ Bereitschaftsverzögerungszeit [s]		0,3
■ Min. Ansprechzeit Schaltausgang [ms]		2,5
■ Einstellbare Verzögerungszeit dS, dr [s]		0; 0,002...5
■ Schutzart		IP 65
■ Gewicht [kg]		0,106
■ Anzeige:	Anzeigeeinheit	4 x LED grün
	Schaltzustand	2 x LED gelb

Im Lieferumfang enthalten:

- Anschlusskabel, 5m, abgewinkelt
- Bedienungsanleitung

Elektronischer Vakuumschalter

Vakuumschalter, elektronisch, mit umfangreichen Einstell-/Programmier-Möglichkeiten. Einsatz als Sicherheitsschalter in nassen und explosionsgeschützten Arbeitsumgebungen

Nr.	Maße (mm)	U	
283126	h=92, ø33	24V	50



Technische Daten:

- Vakuumanzeige, elektronisch gesteuert,
- Oberer und unterer Vakuumgrenzwert (Hysterese) kann frei eingestellt werden
- Anschluss: G1/4"
- Einstellbare Ansprechzeit
- Programmierung der Schaltausgänge:
 - Hno = Hysterese / Schließer
 - Hnc = Hysterese / Öffner
 - Fno = Fenster / Schließer
 - Fnc = Fenster / Öffner (Schliesskontakt, Ruhekontakt)
- Maximaler Überdruck 10bar

Im Lieferumfang enthalten:

- Anschlusskabel, 5m, abgewinkelt
- Bedienungsanleitung



Vakuumpantchnik-Vorzugsreihe:
Artikel mit grüner Raute sofort lieferbar!





Vakufett

Nr.	Bezeichnung	Inhalt	
80140	Vakufett	250g	350

Vakufett zum gelegentlichen Einfetten von Saugschlauch und Zugentlastung bei Schlitz-Vakuum-Spannplatten und zum Abdichten von Werkstücken mit rauher und riefiger Auflagefläche.



80103
Anschluss axial



80100
Anschluss radial

Vakuum-Anzeigergeräte

Best.-Nr.	Anschlussgewinde	Durchmesser	Anzeigebereich	
80103	G1/8" axial	ø40	0 to -1 bar	40
80100	G1/8" radial	ø40	0 to -1 bar	40



Dichtschnur ist als Abdichtmaterial für Vakuumrasterplatten und werkstückgebundene Vakuumplatten einsetzbar.

Die Neopren-Dichtschnur wird in die Saugnut der Vakuum-Rasterplatte zur Begrenzung der Aufspanfläche eingelegt. Der Dichtschnurdurchmesser ist vom Querschnitt der Nut abhängig. Bei einer nachgearbeiteten Platte, ist ein entsprechend kleinerer Dichtschnurdurchmesser zu wählen.

Mindestabnahmemenge 50m je Durchmesser

Dichtschnur

Nr.	Durchm.	Nr.	Durchm.
00188	ø 2,0mm	00171	ø 5,5mm
00069	ø 3,0mm	00072	ø 6,0mm
00170	ø 3,5mm	00172	ø 6,5mm
00070	ø 4,0mm	00073	ø 7,0mm
00157	ø 4,5mm	00251	ø 8,0mm
00071	ø 5,0mm	00316	ø 10,0mm



Toleranzklasse:

DIN ISO 3302-1 Tab. 2. Class E3

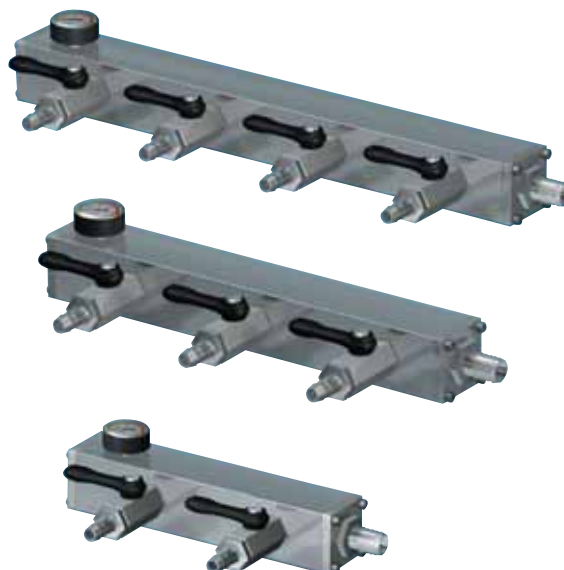


Vakuumsparntechnik-Vorzugsreihe:
Artikel mit grüner Raute sofort lieferbar!

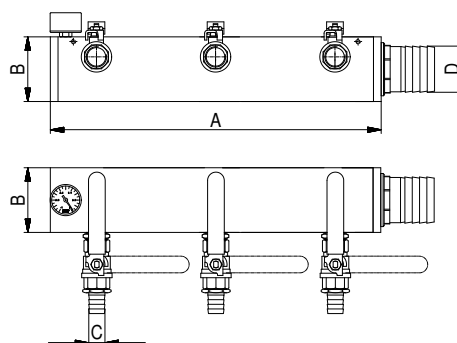
Mehrfachverteiler

Alle Mehrfachverteiler werden mit entsprechenden Schlauchtüllen und an jedem Ausgang mit je einem 3/2-Wege-Vakuumventil mit Belüftung sowie einem Vakuummeter geliefert.

Der Mehrfachverteiler kann zusätzlich durch einen elektronischen Vakuumschalter (Best.-Nr. 282703 oder 93937, siehe Seite 73) zur Sicherheitsschaltung komplettiert werden, Anschlussgewinde R 1/8" mit Blindstopfen bereits vorhanden.



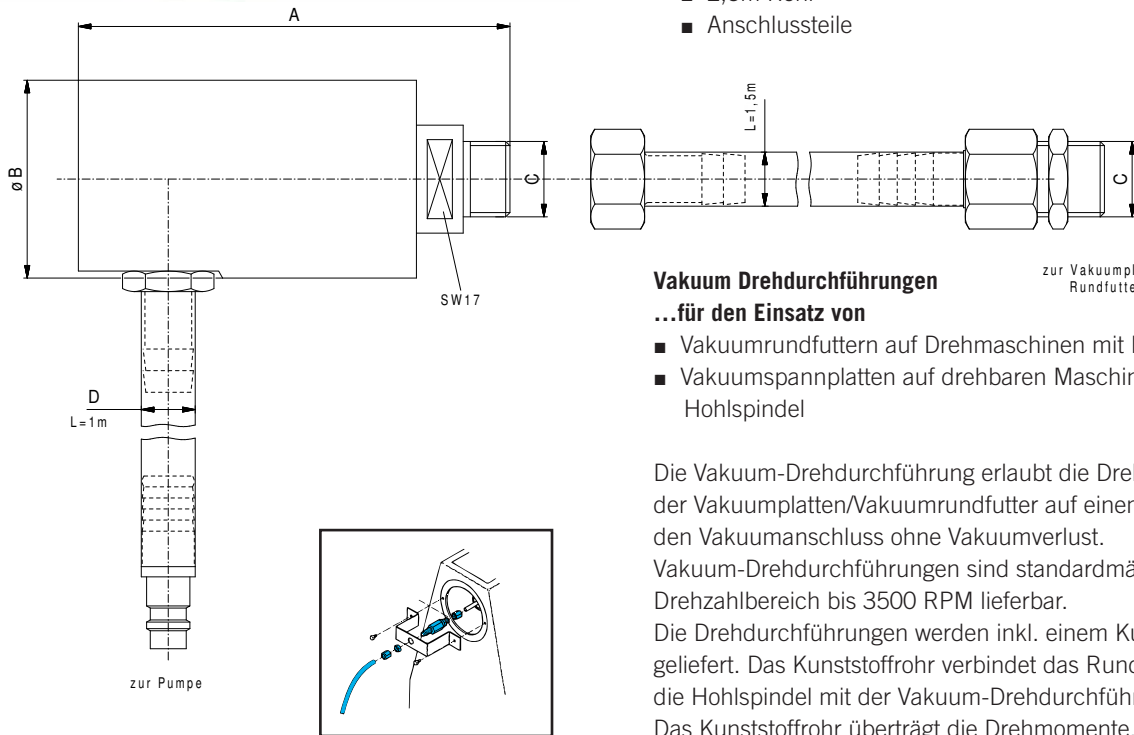
Nr.	A	B	C	D	kg
94045	250	43	2xLW12	1xLW18	1,5
92419	250	43	3xLW12	1xLW18	2
84389	300	43	4xLW12	1xLW18	1,7
85680	250	43	3xLW18	1xLW25	2
84390	480	84	6xLW12	1xLW25	5,6
85197	294	53	4xLW12	1xLW32	3
84391	480	84	6xLW12	1xLW32	5,9
84591	510	84	4xLW18	1xLW32	6,5
84392	765	84	6xLW18	1xLW32	6,9
89052	510	84	2xLW25	1xLW32	6,5
90134	690	84	6xLW12	1xLW50	6,9
90177	440	84	3xLW18	1xLW50	5,5
84393	510	84	4xLW25	1xLW50	6,0
90562	650	84	5xLW25	1xLW50	6,5
90527	130	84	2xLW32	1xLW50	4,6
84394	510	84	4xLW32	1xLW50	6



Y-Verteiler mit Innengewinde

Nr.	Gewinde	Schlauchtülle	g
90716	G3/8"	3 x ø12	170
90717	G1/2"	3 x ø18	900
90718	G1/2"	1 x ø18, 2 x ø12	1000





Drehdurchführungen

max. 3500 rpm

Nr.	A	B	C	D	g
80910	88	43	G1/4"	12/8	400
80261	98	43	G3/8"	12/8	400
80262	120	55	G1/2"	15/12	1300

Im Lieferumfang enthalten:

- 2,5m Rohr
- Anschlusssteile

Vakuum Drehdurchführungen

...für den Einsatz von

- Vakuumrundfuttern auf Drehmaschinen mit Hohlspindel
- Vakuumspannplatten auf drehbaren Maschinentischen mit Hohlspindel

Die Vakuum-Drehdurchführung erlaubt die Drehbewegung der Vakuumplatten/Vakuumrundfutter auf einem still stehenden Vakuumanschluss ohne Vakuumverlust.

Vakuum-Drehdurchführungen sind standardmäßig für den Drehzahlbereich bis 3500 RPM lieferbar.

Die Drehdurchführungen werden inkl. einem Kunststoffrohr geliefert. Das Kunststoffrohr verbindet das Rundfutter durch die Hohlspindel mit der Vakuum-Drehdurchführung.

Das Kunststoffrohr überträgt die Drehmomente.



Im Lieferumfang enthalten:

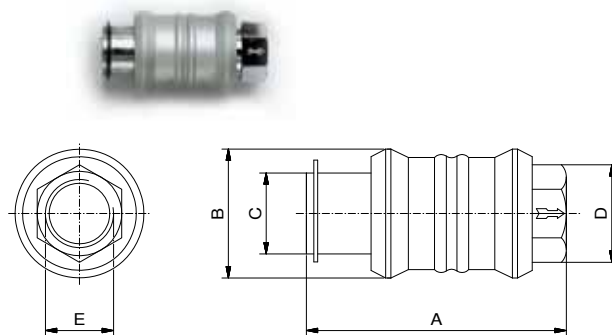
- 1 Stck. 3/2-Wege Handhebelventil mit Belüftung
- 3m Vakuumsaugschlauch mit Drahtspirale
- 1 Stck. Vakuummeter
- 2 Stck. Vakuumschlauch-Anschlussstücke

Anschlusseinheiten

Best.-Nr.	Bauform	Für Schlauch- \varnothing
80102	gerade	12mm
82519	gerade	18mm
82952	gerade	24mm
82902	gerade	32mm
82953	gerade	50mm

Vakuum-Ventil mit Handschiebegriff

Nr.	A	B	C	D	E	
81322	48	25	13	SW14	G1/8"	50
11252	58	30	16	SW17	G1/4"	85
81324	70	35	20	SW22	G3/8"	180
82961	80	40	25	SW26	G1/2"	217
19121	83	49	30	SW32	G3/4"	380



3/2-Wege Vakuum-Handhebelventil

Nr.	Anschlussgewinde	Typ	
85625	1/4" innen/innen	-	70
80139	3/8" innen/innen	-	99
13444	3/8" innen/innen	mini	69
80988	1/2" innen/innen	-	149
11453	3/4" innen/innen	-	500
82927	1" innen/innen	-	604
80563	1 1/4" innen/innen	-	800
83144	1 1/2" innen/innen	-	900



Vakuum-Fußventil

Nr.	Anschluss	Steuerung	
80322	G1/4"	pneumatisch	2,4
16420	250-400V AC, 24V DC	elektrisch	0,7



Im Lieferumfang enthalten:

- 2 Schlauchtüllen
- 2x3m Vakuumsaugschlauch mit Drahtspirale 18/12

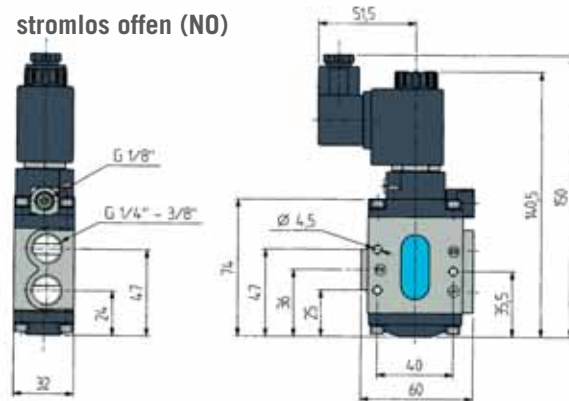


Vakuum-Elektro-Magnetventile

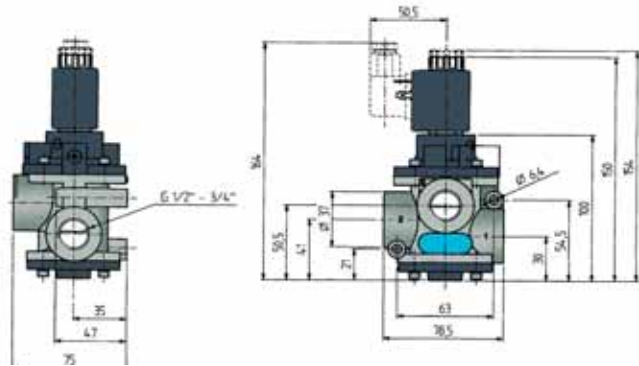


80908/90960

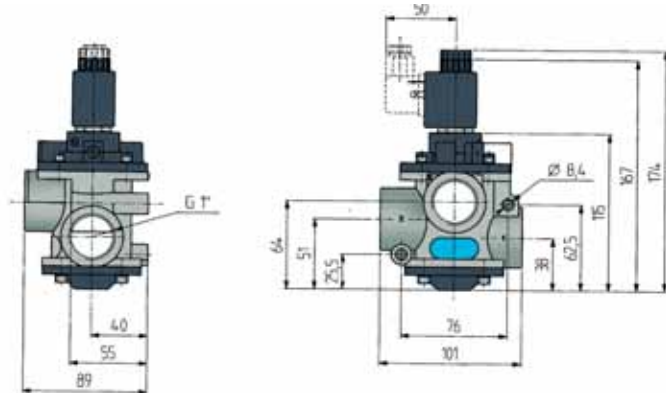
stromlos offen (NO)



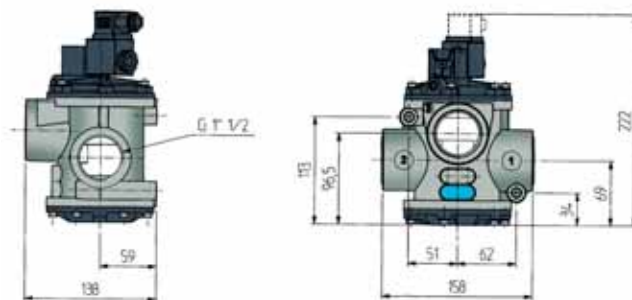
90961/84204



82997



84275



Vakuum-Elektro-Magnetventile

bewährte Standardausführung, stromlos offen (NO), DC 24V

Nr.	Anschlussgewinde	Pumpe max. m ³ /h	Vakuum min.	kg
90960	1/4" innen/innen	4	150 mbar	0,58
80908	3/8" innen/innen	10	150 mbar	0,8
90961	1/2" innen/innen	20	150 mbar	1,19
84204	3/4" innen/innen	60	150 mbar	1,13
82997	1" innen/innen	90	150 mbar	1,9
84275	1 1/2" innen/innen	180	150 mbar	2

Dichtungssatz

für Vakuum-Elektromagnetventil

Nr.	für Ventil Nummer	g
16328	90960	9
11108	80908	9
11178	90961	14
11178	84204	14
12210	82997	80
12365	84275	80

Vakuum-Elektro-Magnetventile

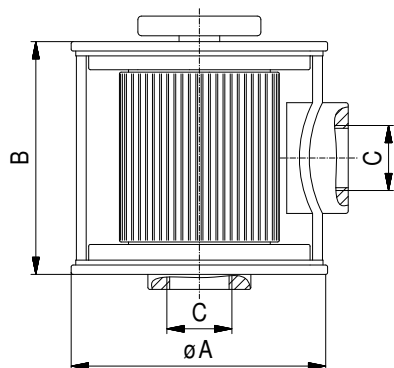
Ausführung „ECO“, stromlos offen (NO), AC 230V

Nr.	Anschlussgewinde	Pumpe max. m ³ /h	Vakuum min.	kg
19191	1/2" innen/innen	20	150 mbar	-
19193	3/4" innen/innen	60	150 mbar	-
19194	1" innen/innen	90	150 mbar	-
19196	1 1/2" innen/innen	180	150 mbar	-

Dichtungssatz

Nr.	für Ventil Nummer	g
19192	19191/19193	20
19195	19194	35
19197	19196	70





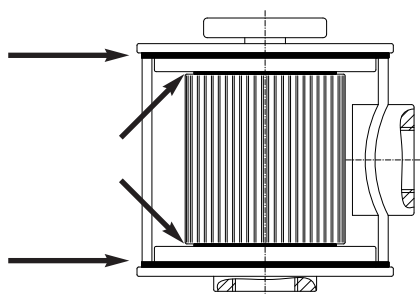
Universell verwendbarer Staubluftfilter, Verschmutzungsgrad durch Verwendung eines transparenten Gehäuses von außen sofort erkennbar. Die Konstruktion ermöglicht einfaches und schnelles Auswechseln der Filterpatrone, hierbei auch die Filterdichtungen wechseln.

Ein passender Luftfiltereinsatz ist im Lieferumfang enthalten.

Luftfilter

Ansaugluftfilter für Vakuumerzeuger

Nr.	A	B	C	Filterelement	
83324	105	110	3/4"	80142	560
83322	140	120	1 1/4"	80143	760



Dichtung

für Luftfilter

Nr.	Stück	Größe	Für Filter	
29482	1	klein	83324	1
29483	1	groß	83324	3
21059	1	klein	83322	1
29464	1	groß	83322	5

Es werden pro Filter jeweils 2 große und 2 kleine Dichtungen benötigt

Schlauchverschraubung

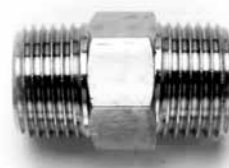


Nr.	Gewinde	für Schlauch innen ø	
10632	3/8"	9	34
10580	1/2"	12	45

Doppelnippel

lösbar

Nr.	Gewinde	
10301	1/8" außen/außen	9
12095	1/4" außen/außen	40
12110	3/8" außen/außen	52
12072	3/4" außen/außen	196
11479	1" außen/außen	351



Schottverschraubungen

Für Mediendurchführungen bei Werkzeugmaschinen

Nr.	Bezeichnung	
288455	Schottverschraubung LW19 x LW 19	160
288456	Schottverschraubung LW19 x LW 13	150
288457	Schottverschraubung LW13 x LW 13	140
288458	Schottverschraubung LW19 x SK-NW 7	230
288459	Schottverschraubung LW13 x SK-NW 7	210
289607	Schottverschraubung LW32 x LW32	200



Reduzierstück Innen/Außen


Nr.	Gewinde außen	Gewinde innen	
10542	1/4"	1/8"	11
10681	3/8"	1/8"	20
12113	3/8"	1/4"	100
10302	1/2"	1/8"	40
10743	1/2"	1/4"	51
10299	1/2"	3/8"	22
11455	3/4"	1/8"	51
10896	3/4"	3/8"	66
10316	3/4"	1/2"	36
12107	1"	3/8"	11
12108	1"	1/2"	90
10636	1"	3/4"	98
12109	1 1/4"	1/2"	199
12359	1 1/2"	1"	206
10637	2"	1 1/2"	229





Schnellkupplung

mit Außengewinde

Nr.	Thread	for plug#	
80104	3/8"	10271	77
		10275	
		10519	
80989	1/2"	10271	86
		10275	
		10519	
80441	3/4"	12079	130



Stecker für Schnellkupplung

Nr.	für Schlauch innen ø
10271	ø 6
10275	ø 9
10519	ø 13
12079	ø 19

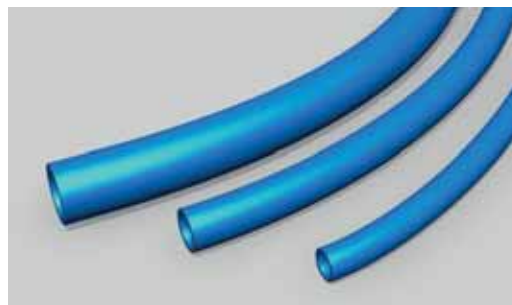


Schlauchtüllen

Best.-Nr.	Gewinde	für Schlauch innen ø	SW
11561	1/8"	ø 9	14
10638	1/4"	ø 9	17
11768	1/4"	ø 13	17
10354	3/8"	ø 9	19
10269	3/8"	ø 13	19
10270	1/2"	ø 13	24
11508	1/2"	ø 19	22
11509	3/4"	ø 19	32
11746	3/4"	ø 25	32
11726	1"	ø 25	37
10471	1"	ø 32	37
10598	1 1/4"	ø 32	50
11620	1 1/2"	ø 50	53
11468	2"	ø 50	57

Vakuum-Kunststoffschlauch

Nr.	Bezeichnung	Dim
17793	Kunststoffschlauch	ø 6/4
17794	Kunststoffschlauch	ø 8/5
17795	Kunststoffschlauch	ø 10/8
17796	Kunststoffschlauch	ø 12/9



Vakuum-Kunststoffrohr

Nr.	Bezeichnung	Dim
00058	Kunststoffrohr	ø 6/8
00059	Kunststoffrohr	ø 12/8
00132	Kunststoffrohr	ø 15/12
00057	Kunststoffrohr	ø 10/6
00902	Kunststoffrohr	ø 22/18



Vakuum-Drahtspiralschlauch

Nr.	Biegeradius (statisch min.)	Durchmesser ø außen/innen
00717	20 mm	ø 13/8
00060	25 mm	ø 18/12
00061	40 mm	ø 25/18
00253	60 mm	ø 34/25
00184	75 mm	ø 40/32
00185	125 mm	ø 60/50



Vakuum-Drahtspiralschlauch HD

geeignet für Energieketten

Nr.	Biegeradius (dynamisch min.)	Durchmesser ø außen/innen
18801	32 mm	ø 13,5/8
18805	45 mm	ø 18/12
18795	80 mm	ø 28/19
18796	90 mm	ø 35,5/25
18797	110 mm	ø 42,5/32
18798	170 mm	ø 63,5/50



Vakuumsanntechnik-Vorzugsreihe:
Artikel mit grüner Raute sofort lieferbar!



Witte METAPOR® - Luftdurchlässiges Aluminium

METAPOR® ist ein einzigartiger, poröser Aluminium-Verbundwerkstoff für Vakuum und Druckluft, der als Plattenmaterial für den Formen- und Werkzeugbau sowie für Förder- und Spannsysteme zur Verfügung steht.

Die speziellen Eigenschaften von METAPOR® eröffnen vielfältige Einsatzgebiete und neuartige Problemlösungen:

■ Evakuieren

- bei Vakuum-Formgreifern aus METAPOR®
- bei Vakuum-Spannplatten aus METAPOR®
- u.a. zur Fixierung von Elektronikteilen und Folien

■ Heben

- bei Luftfilm-Transportelementen aus METAPOR®

■ Durchströmen

- bei Fluidisierungsbetten und
- Förderkanälen aus METAPOR®

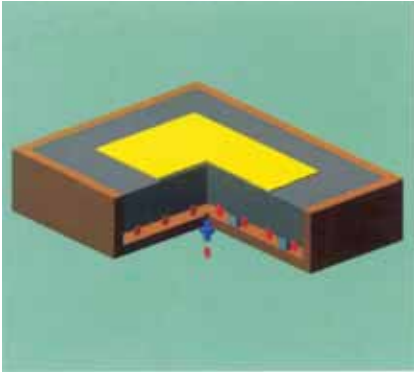
■ Formen/Entformen

- bei Tiefzieh- und Gießformen aus METAPOR®
- bei Keramik- Verarbeitungsformen aus METAPOR®



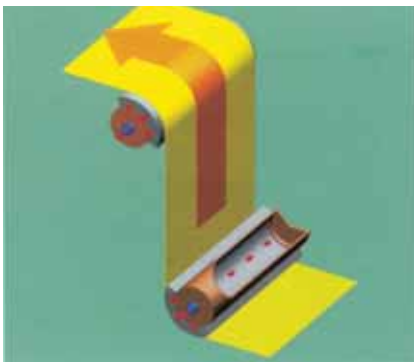
Eine Tiefzieh-Form aus METAPOR®- der revolutionären Neuheit für den universellen Einsatz

Witte METAPOR® Einsatzgebiete



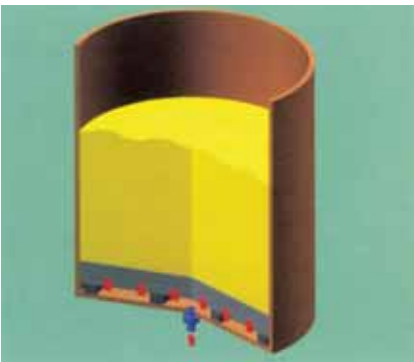
Vakuums Spann-Technik

METAPOR®-Vakuums spannsysteme zeichnen sich durch vollflächiges Ansaugen ohne Bohrlöcher aus. Folien können absolut plan gespannt werden. Der Druckabfall im Gefüge macht das übliche Abdecken freier Oberflächen hinfällig. METAPOR® eignet sich hervorragend zur Fixierung von Folien und Elektronikteilen sowie als Formgreifer für Weichkörper.



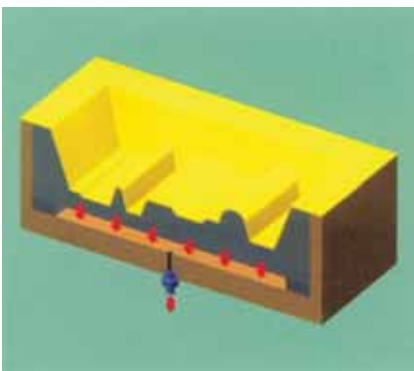
Luftfilm-Gleittechnik

Die Druckverteilung im METAPOR®-Gefüge ermöglicht gleichmäßige Tragkräfte, auch bei nur teilweiser Abdeckung der Oberfläche. Luftverbrauch und Lärmemissionen werden erheblich reduziert. Die problemlose Bearbeitung bietet eine Kostenersparnis bei aerostatischen Bauteilen und neue Perspektiven bei Rotationslagern, Förder- und Extrusionsbetten.



Fluidisierungs-Technik

Die mikroporöse METAPOR®-Struktur ermöglicht eine gleichmäßige Fluidisierung von Granulaten und Pulvern ohne Blasenbildung. Mit geringerem Luftverbrauch werden Reibung und mechanische Belastung reduziert. METAPOR® eignet sich ideal für Mischvorgänge, Beschichtungen, Förderwannen und den Abbau von Silobrücken



Tiefzieh-Technik

Tiefzieh-Formen aus METAPOR® erfordern keine Bohrlöcher. Unerwünschte Bohrlochabdrücke auf dem Tiefziehteil sind somit ausgeschlossen. Vollflächiges Ansaugen ermöglicht sehr komplexe Strukturen ohne Luft einschlüsse und Verwerfungen. Eine vollständige Luftdurchströmung verhindert Wärmenester. Rationelle Fertigung und sofortige Einsatzbereitschaft versprechen technologischen Vorsprung.



Witte METAPOR® - Werkstoffeigenschaften

METAPOR® besteht hauptsächlich aus zwei Komponenten: Granulat (z.B. Aluminium, Keramik) und Binder (z.B. Epoxyd, Polyester, Polyurethan). Verschiedene Kombinationen der Komponenten beeinflussen die Materialeigenschaften bzgl. Porösität, Festigkeit, Temperaturbeständigkeit und Oberflächenfinish.



Die Zerspanbarkeit von METAPOR® ist hervorragend und mit sehr leicht zerspanbarem Aluminium zu vergleichen. METAPOR® wird ohne Kühlflüssigkeit bearbeitet, um Verschmutzungen der Poren zu vermeiden.

Die besten Oberflächen werden mit hohen Schnittwerten erreicht. Eine spürbare Erwärmung des Werkstoffes ist dabei nicht zu verzeichnen.

METAPOR ist als Standard-Plattenmaterial 500x500mm in Dicken von 10 - 100mm (±0,3mm) lieferbar



Andere Formate wie z.B. 2 m² große geklebte Platten und / oder Dicken bis 430mm auf Anfrage

METAPOR®-Werkstoffe im Vergleich:

	CE 100 WHITE	MC 100 AL	BF 100 AL	HD 210 AL
ges. Porösität	20%	17%	15%	16%
Max. Temp.	100°C	100°C	100°C	210°C
Festigkeit	★★★★	★	★★	★★
Thermoforming	★	★	★★	★★★★
Vakuum-Spannen	★★★★	★★★★	★★★★	★★★★
Mittlerer Poren ø	< 10µm	ca. 40µm	ca. 15µm	ca. 12µm

★ -> ★★★★★ = Eignung

Witte METAPOR® Werkstoffe

Nr.	lxbxh	kg
600839	500x500x10	4,0
600840	500x500x15	6,0
600841	500x500x20	8,0
600842	500x500x25	10,0
600843	500x500x30	12,0
600844	500x500x35	14,0
600845	500x500x40	16,0
600846	500x500x50	20,0
600847	500x500x60	24,0
600848	500x500x70	28,0
600849	500x500x80	32,0
600850	500x500x100	40,0

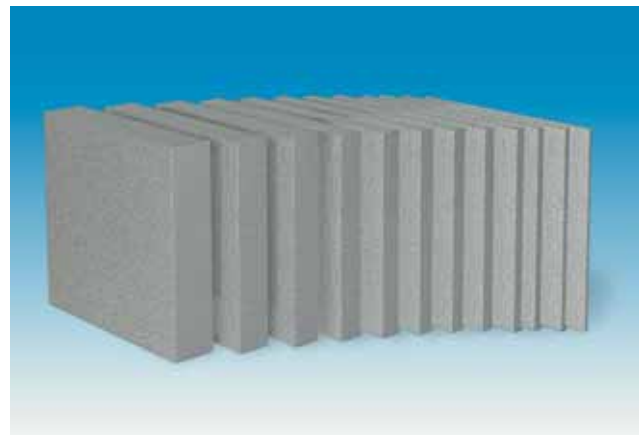


MC 100 AL

METAPOR® Werkstoff
mit maximaler Porosität

- Dichte: 1,7 g/cm³
- Biegefestigkeit: 25,0 N/mm²
- Max. Temp: 100,0 °C
- Dickentoleranz: -0/+0,3mm

Nr.	lxbxh	kg
00513	500x500x10	4,5
00552	500x500x15	6,8
00553	500x500x20	9,0
00554	500x500x25	11,3
00555	500x500x30	13,5
00556	500x500x35	15,8
00557	500x500x40	18,0
00558	500x500x50	22,5
00559	500x500x60	27,0
00560	500x500x70	31,5
00561	500x500x80	36,0
00562	500x500x100	45,0



BF 100 AL

METAPOR® Standardqualität mit
guten Allround-Eigenschaften

- Dichte: 1,78 g/cm³
- Biegefestigkeit: 56,0 N/mm²
- Max. Temp: 100,0 °C
- Dickentoleranz: -0/+0,3mm



Witte METAPOR® Werkstoffe



HD 210 AL

METAPOR® Werkstoff
mit hoher Temperaturbeständigkeit

- Dichte: 1,9 g/cm³
- Biegefestigkeit: 43,0 N/mm²
- Max. Temp: 210,0 °C
- Dickentoleranz: -0/+0,3mm

Nr.	lxbxh	kg
00244	500x500x10	4,0
00245	500x500x15	6,0
00246	500x500x20	8,0
00247	500x500x25	10,0
00248	500x500x30	12,0
00288	500x500x35	14,0
00249	500x500x40	16,0
00289	500x500x50	20,0
00250	500x500x60	24,0
00292	500x500x70	28,0
00293	500x500x80	32,0
00252	500x500x100	40,0



CE 100 White

METAPOR® Werkstoff mit geringer Porengröße und
sehr hoher Festigkeit

- Dichte: 1,7 g/cm³
- Biegefestigkeit: 24,0 N/mm²
- Max. Temp: 100,0 °C
- Dickentoleranz: -0/+0,3mm

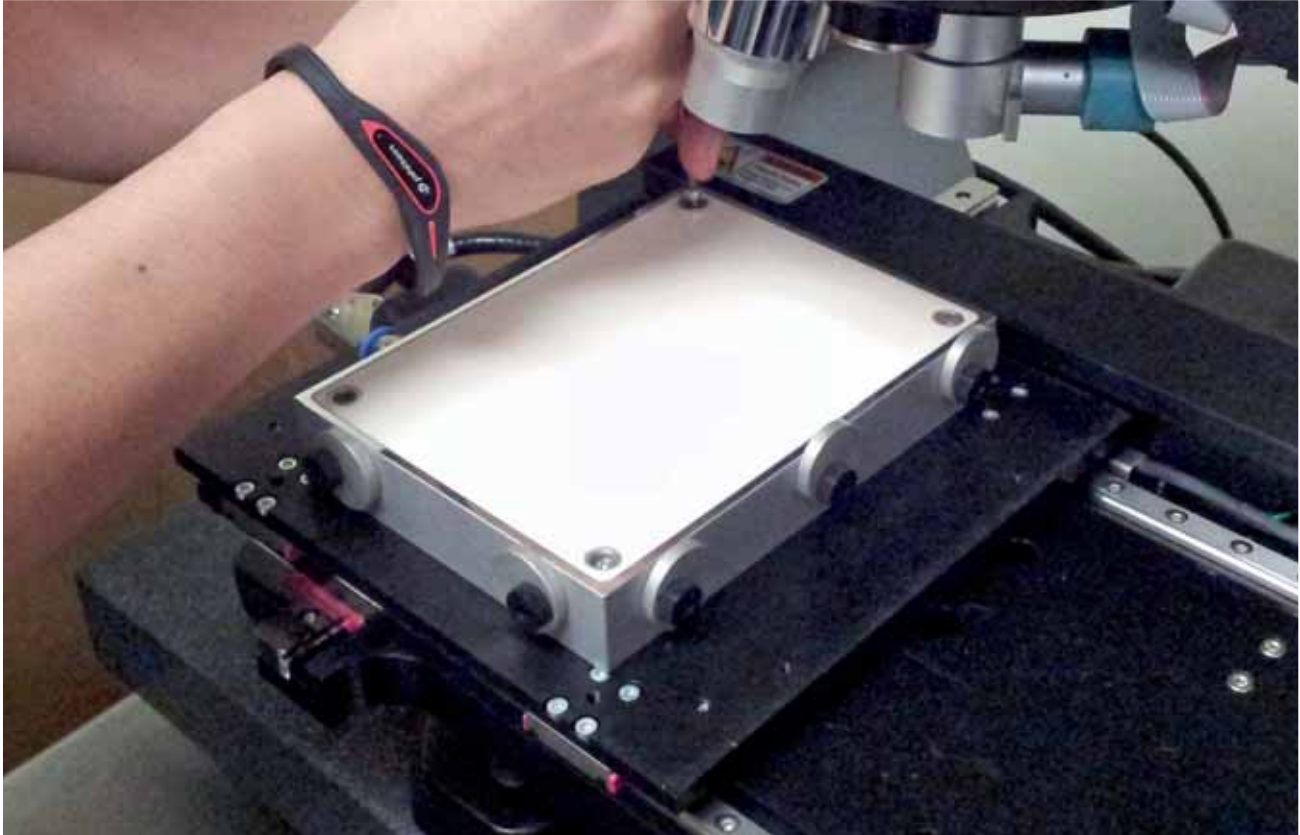
Nr.	lxbxh	kg
00766	500x500x10	4,0
00767	500x500x15	6,0
00768	500x500x20	8,0
00769	500x500x25	10,0
00770	500x500x30	12,0
00771	500x500x35	14,0
00772	500x500x40	16,0
00773	500x500x50	20,0
00774	500x500x60	24,0
00775	500x500x70	28,0
00776	500x500x80	32,0
00777	500x500x100	40,0



Vakuumsparntechnik-Vorzugsreihe:
Artikel mit grüner Raute sofort lieferbar!



Alle Maße sind unbearbeitete Sägezuschnitte
Andere Abmessungen auf Anfrage



Metapor-Spannplatte in der Praxis



Drehbare Vakuums-Spannplatte mit μ -poröser Spannfläche



Doppeltes Metaporsystem mit zwei zueinander hochpräzisen, justierbaren Spannflächen





ICE-VICE®- Gefrierspanntechnik

ICE-VICE®

Für die exakte und spannungsfreie Fixierung von Klein- und Kleinststbauteilen, auch mit komplizierter Formgebung

- zur weiteren mechanischen Bearbeitung oder
- z.B. um Kleinstteile aus Rohmaterialien (z.B. Plattenmaterial) zu vereinzeln.

Anwendungsbereiche

- Elektronik/ Halbleiter
- Keramik (Be- und Verarbeitung)
- Optik, Glas-/ Quarzglasbearbeitung
- Metallbearbeitung, Uhren
- Medizintechnik

Besondere Vorteile

- Hohe Präzision bis $\pm 3\mu\text{m}$
- Kein Entstehen von Spannungen im Werkstück
- Kurzfristige Fixierung (Werkstück bereits nach 90s angefroren)

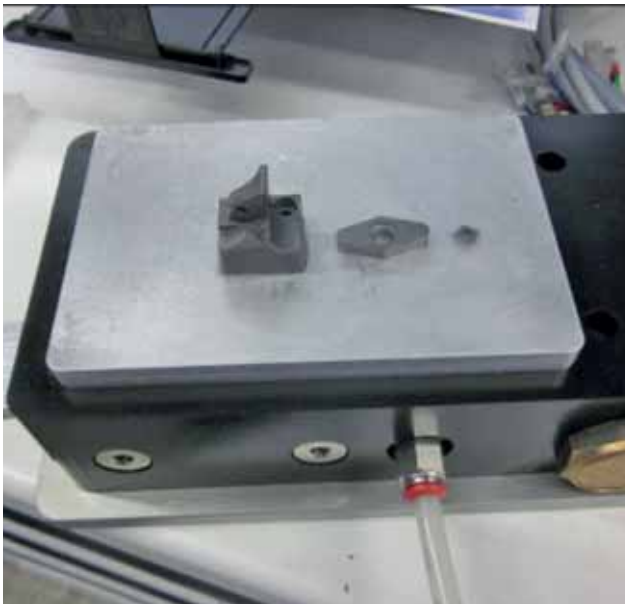
Handling

- Einfache, schnelle Handhabung
- Bei Verwendung von werkstückspezifischen Adapterplatten wiederholgenaue Positionierung und Spannung möglich

Funktion

- Kälteerzeugung durch Druckluft
- Spannplatte aus hoch-wärmeableitendem Aluminium
- Temperatur-isoliertes Gehäuse aus speziellem Kunststoff

Spannen durch Anfrieren auf einem dünnen Wasserfilm



Beim Spannen mit dem ICEVICE®-System werden die Werkstücke auf der Spannplatte mittels eines kapillaren Wasserfilms für die Bearbeitung festgefroren. Auch relativ unebene Werkstücke werden angefroren, da die Spalten mit Wasser gefüllt werden.

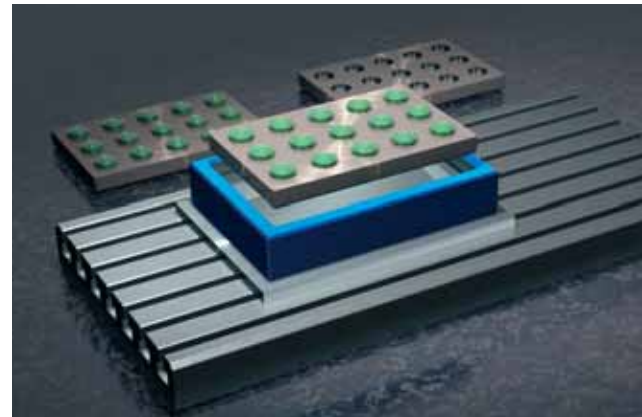
Die so erzeugten Haltekräfte sowohl in waagerechter, als auch senkrechter Richtung reichen aus, um die Bauteile durch Fräsen, Schleifen, Bohren oder Polieren bearbeiten zu können.

Ice-Vice Spannsystem

Nr.	Dim	Spannfläche	kg
282364	300x140x75	150x100	4,3
283209	300x200x100	250x150	9

Im Lieferumfang enthalten:

- 0,5m Schlauch NW9 mit Anschlussnippel
- Kunststoffkoffer mit Inlay



Zur Produktivitätssteigerung können ICEVICE® Spannplatten auch in Palettier-Bauweise mit Vakuum-Sauganschluss geliefert werden.



Witte Weiguss Gieß-Spannverfahren



Die **Witte Weiguss Spanntechnik** eignet sich zum Herstellen von Werkstücken die sich aufgrund fehlender An- und Auflageflächen mit herkömmlichen Mitteln nicht spannen lassen.

Vorgehensweise:

Das zu bearbeitende Halbzeug wird zunächst mit z.B. einer VACMAT-Vakuumschichtplatte gespannt. Dann wird die obere Hälfte des Werkstückes konventionell fertiggefräst.

Jetzt wird mit der Witte Weiguss Gießmasse das soeben zerspannte Material wieder "aufgefüllt", so dass nach dem Erstarren der Masse wieder eine planparallele Platte vorliegt. Diese wird um 180° gedreht und mit der VACMAT wieder zuverlässig gespannt. Passstifte sorgen hierbei für die exakte Lage des Werkstückes, das nun von der Rückseite her fertiggefräst werden kann.

Das fertige Werkstück wird nach Abschluss der Bearbeitung in ca. 80°C warmen Wasser aus der Gussmasse ausgeschmolzen.

Die Gussmasse vermischt sich nicht mit dem Wasser und kann beliebig oft eingeschmolzen und wiederverwendet werden.

Witte Weiguss LM70

Nr.		kg
94161	Weiguss- Pack zu 1kg	1

Im Lieferumfang enthalten:

- CD-Rom mit Video
- Technische Informationen als PDF-Datei.

Besondere Vorteile:

Das Witte Weiguss Verfahren eignet sich besonders für kompliziert/sphärisch geformte Werkstücke. Beliebig oft verwendbar



Links

Im ersten Schritt wird das Werkstück wie gehabt halb ausgefräst.



Oben

Abschließend wird das Werkstück in 80°C warmen Wasser aus der Weiguss-Masse ausgeschmolzen



Rechts
Danach wird der ausgefräste Hohlraum mit Witte Weiguss Gießmasse wieder aufgefüllt



Das Witte Weiguss Verfahren eignet sich besonders für kompliziert/sphärisch geformte Werkstücke



Rechts
Nach dem Erstarren der Masse wird das Werkstück gewendet und von der anderen Seite her fertiggestellt



Vakuum – Standfuß für Messarme

Messarme auf Knopfdruck befestigen:

Dieser universell einsetzbare Vakuumteller bildet die Basis für die Befestigung von Meßarmen. Eine akkubetriebene Miniaturpumpe erzeugt in sekundschnelle ein Vakuum, damit sich der Teller „ansaugen“ kann. Überwachungsanzeigen, Kontrollleuchten und Druckschalter sorgen für einen festen und sicheren Stand. Adaptionen auf der Oberseite ermöglichen eine schnelle und sichere Befestigung von Meßarmen der bekannten Fabrikate. Der Witte-Vakuum-Standfuß benötigt keine Zusatzaggregate. Vakuumpumpe, Signaleinrichtungen, Funktions- und Kontrolleinrichtungen sind in der kompakten Konstruktion integriert. Einsatzorte fern ab jeglicher Energieversorgungen sind dadurch möglich. Eine spezielle Saugerdichtung erlaubt außerdem einen Einsatz auf gewölbten Oberflächen und erweitert die Einsatzmöglichkeiten in vielfacher Weise. Vorbereitete Befestigungsmöglichkeiten für Meßarmadapter verschiedener Fabrikate ermöglichen die Befestigung von speziellen Adapterringen.

Artikelbezeichnung:

Vakuum-Standfuß

Artikelnummer:

282446B

Abmessungen

ca. Ø 260 x 80mm

Gewicht:

5,6Kg

Haltekraft:

max. 4200Newton
(bezogen auf Meereshöhe)

Akkuladegerät,

Spannung von 100 bis 240Volt

Betriebsspannung des Akkupacks:
12 Volt.

Leuchtdioden als Kontrollanzeige für
den Ladezustand des Akkus.

Akustisches Signal bei Unterschreiten
des eingestellten Unterdruckes.

Eingestelltes Endvakuum:
200mbar absolut.

Dies entspricht einem
relativen Endvakuum
von 80%.

Meßarm und Adapterring sind im
Umfang nicht enthalten.





Ausstattung und Bedienelemente

- 1 EIN/AUS- Schalter
- 2 Leuchtdioden für den Ladezustand des Akkus
rot / gelb / grün
- 3 Vakuum-Manometer
- 4 Befestigungsbohrungen für die Adapter der verschiedenen Meßarmfabrikate.
- 5 Akku – Ladebuchse
- 6 Belüftung zur Aufhebung des Vakuums und Lösen des Tellers.
ACHTUNG! Nur lösen nachdem der Meßarm entfernt wurde.
- 7 Abdichtung der Vakuumstandfläche

Die Bedienung in Einzelschritten.

1. Aufsetzen des „Tellers“ auf eine geeignete und luftundurchlässige Standfläche.
2. Belüftungsknopf durch mehrmaliges schnelles Drücken auf Funktion prüfen.
3. Einschalten des Gerätes am Ein/Aus- Schalter und bis zum Erreichen des Betriebsvakuums warten (ca. 5 Sekunden)
4. Kontrolle des Akkuladezustands anhand der Leds rot/gelb/grün
5. Kontrolle des Vakuum-Manometers. Die Anzeige sollte einen Wert zwischen 0,7-0,8 anzeigen.
6. Jetzt kann der Messarm befestigt werden und die Messungen können beginnen.

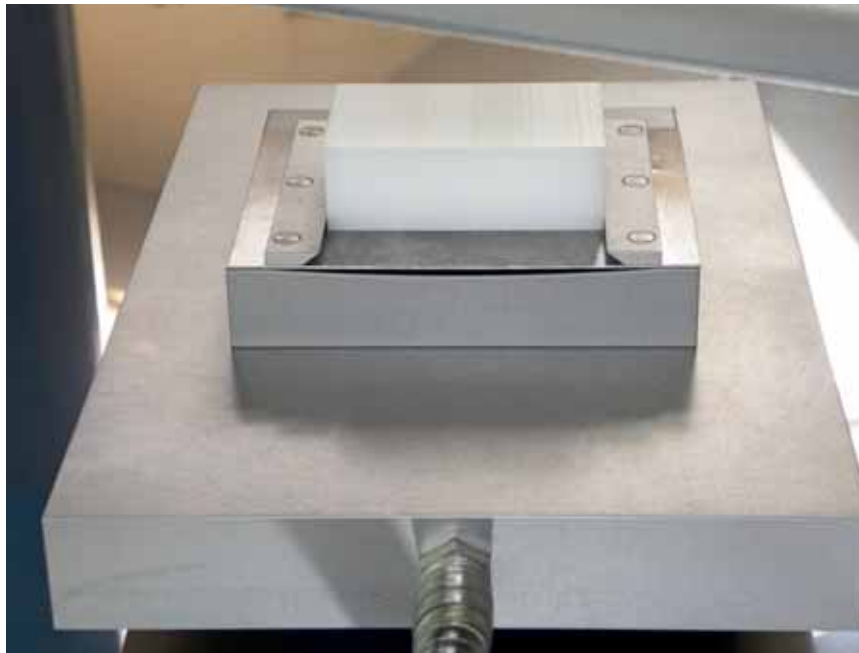


Vacu-Vice Spannsystem

Vacu-Vice ist ein mittels Vakuum arbeitender Spannstock als Alternative zu pneumatisch, hydraulisch oder mechanisch angetriebenen herkömmlichen Schraubstöcken.

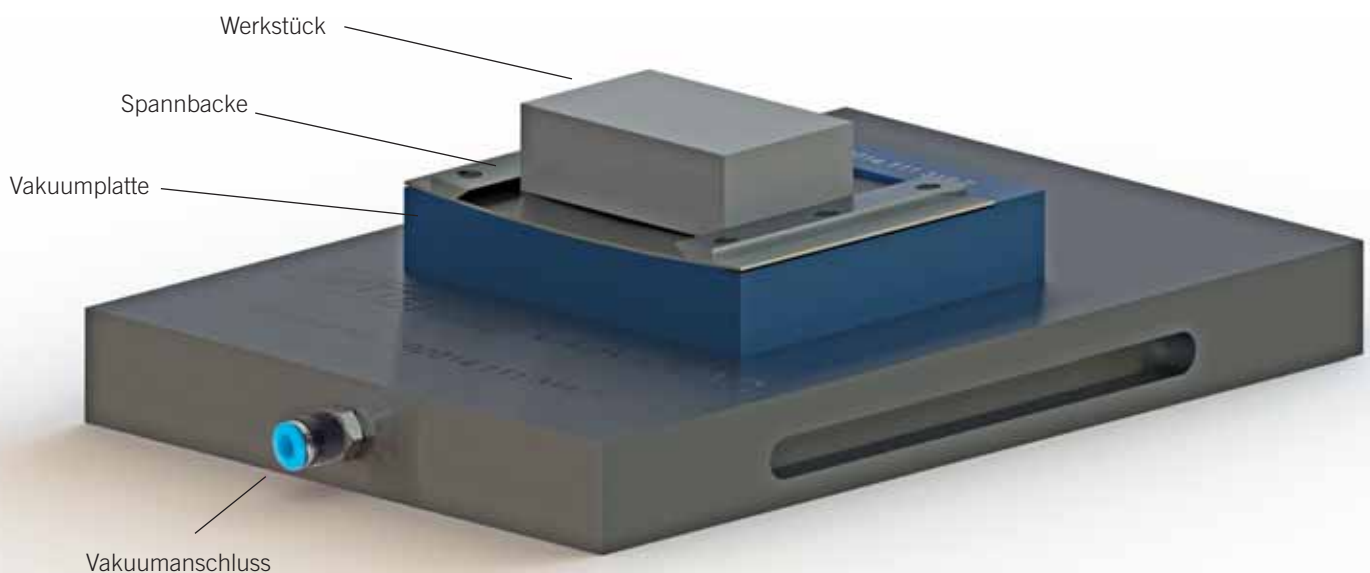
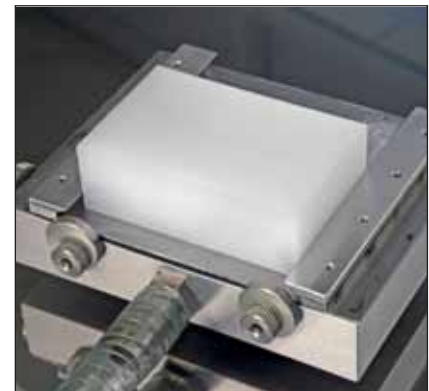
Das Spannsystem besteht aus einer speziell gestalteten Vakuumplatte und zwei Spannbacken, die auf einem stabilen, aber elastisch verformbaren Trägerblech montiert sind. Beim Einschalten des Vakuums wird das Trägerblech in eine Mulde gesaugt und derart verformt, dass die Spannbacken aufeinander zu kippen und das Werkstück dadurch mit hoher Kraft sicher festspannen.

Insbesondere dann, wenn bereits maschinenseitig eine Vakuumversorgung vorhanden ist, erweitert dieses neue Spannmittel die Nutzung des „Mediums“ Vakuum wirkungsvoll. Überall dort, wo die Proportionen des Werkstückes und die Schnittkräfte eine herkömmliche Vakuumspannung nicht mehr zulassen, besteht nun die Möglichkeit einer kraft- und ggf. zusätzlichen formschlüssigen Werkstückspannung mit diesem neuartigen Spannsystem.



Wenn z.B. auf einem Fräszentrum mehrere aufeinanderfolgende Arbeitsschritte ein Umspannen des Werkstücks erfordern und Restflächen für eine direkte Vakuumspannung zu gering sind, kann diese innovative Spanntechnik zum Einsatz kommen.

Ein realisiertes Einsatz-Beispiel liegt im medizinischen Bereich, u.a. bei der Herstellung von Kunststoffelementen für Knie-Implantate.





Maschinentisch 3,3x11m,
ausgerüstet mit VAC-MAT™ Vakuumsystem.
Hier erfolgt auf 468 Matten Taschenfräsen
zur Gewichtsreduzierung von Flugzeug-Hautfeldern.





CNC- Fräsmaschine
ausgerüstet mit Vakuum - Spannsystem
zum Spannen von großflächigen und präzisen
Werkstücken für die Luftfahrt.



Vakuum- Spannplatte zum Spannen von Getränk-
keverschlüssen beim Messvorgang auf Koordina-
ten-Messmaschinen.



Horizontale Wendespanner 300x3500 mm mit
Vakuum - Spannplatten auf 4 Seiten zur Auf-
nahme von Alu-Profilen.



Vakuum - Spannsystem mit gesteuertem Druckbalken zur Unterstützung des Spannvorganges. Werkstückspannung von Aluminium- Hautfeldern für Luftfahrtgeräte.

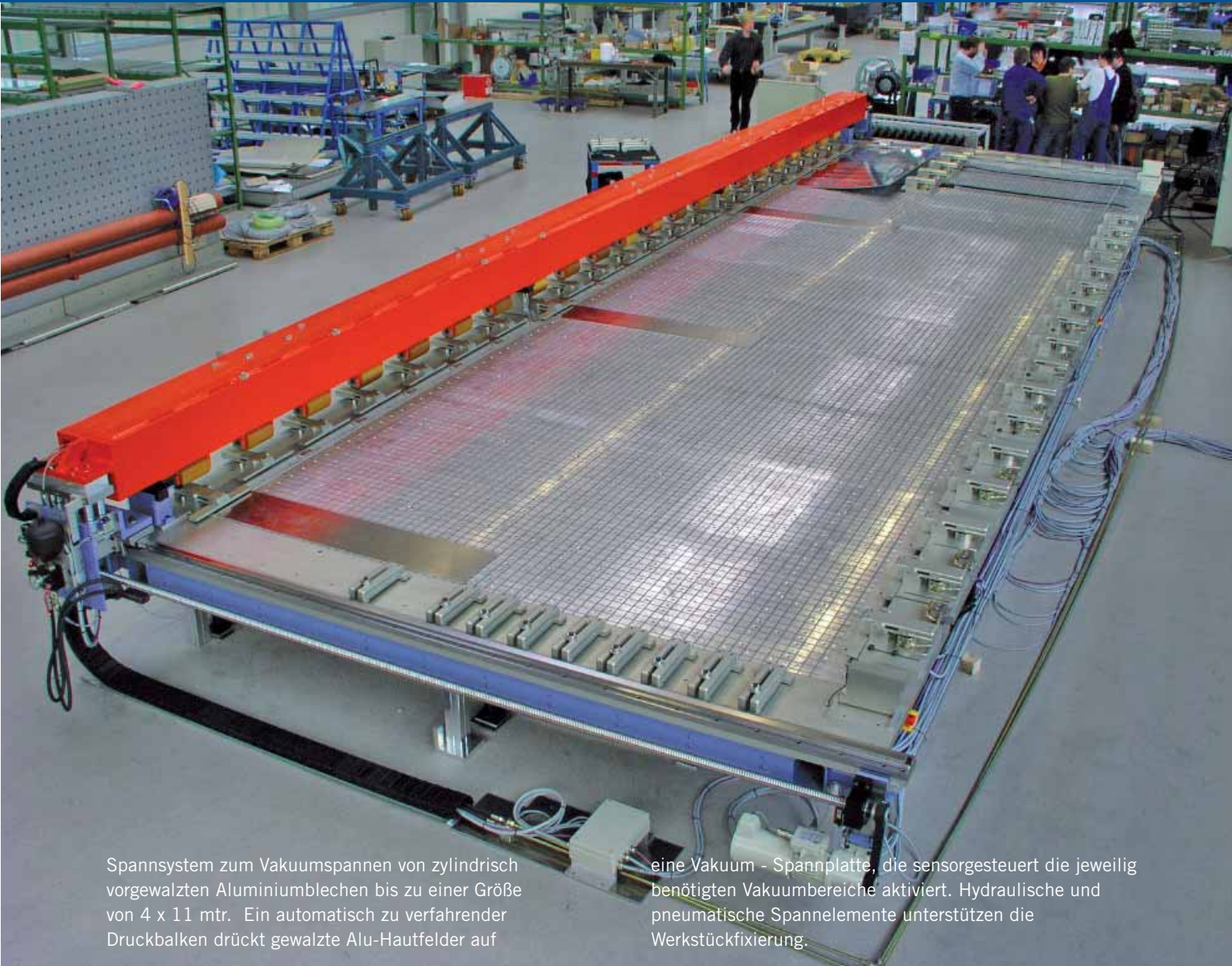


Kombinierte Sonderspannvorrichtung aus
VAC-MAT™ und FLIP-POD



Vakuumschließvorrichtung mit
Hydraulik-Komponenten für die
Bearbeitung von Edelstahlwerkstücken

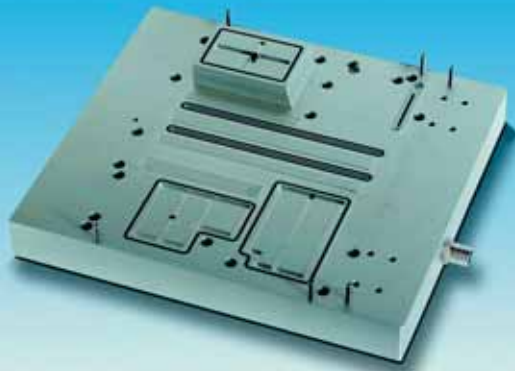




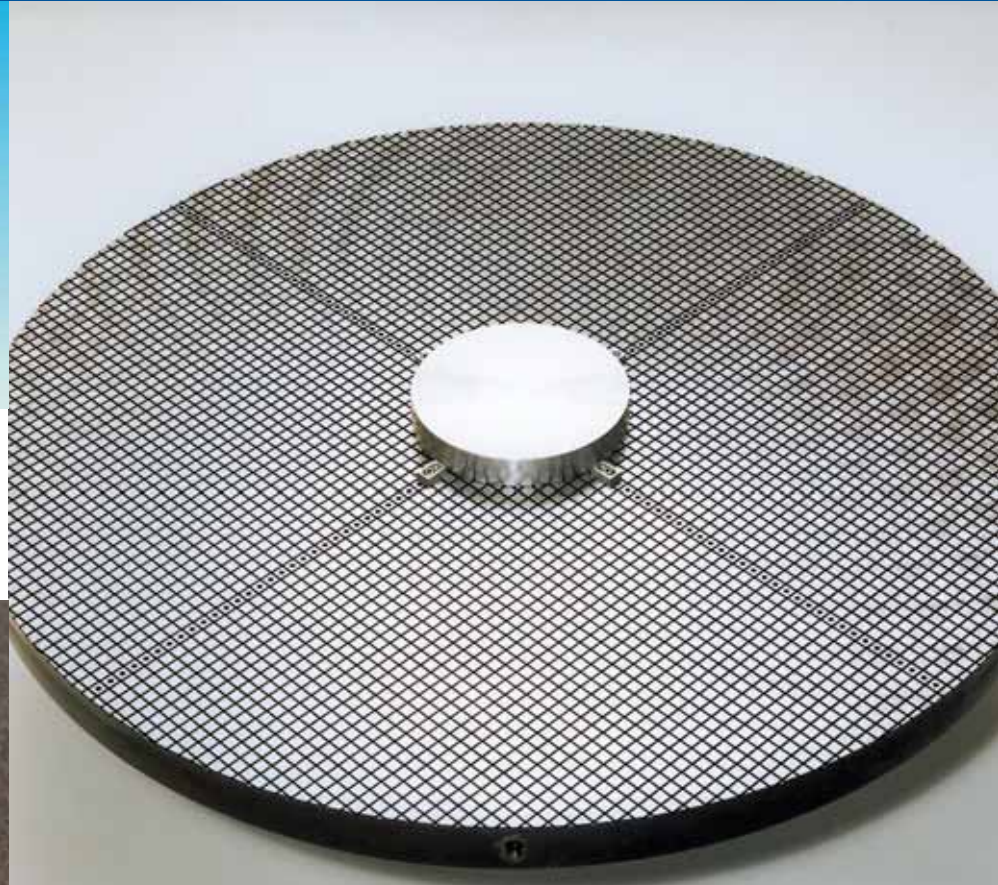
Spannsystem zum Vakuumspannen von zylindrisch vorgewalzten Aluminiumblechen bis zu einer Größe von 4 x 11 mtr. Ein automatisch zu verfahrenender Druckbalken drückt gewalzte Alu-Hautfelder auf

eine Vakuum - Spannplatte, die sensorgesteuert die jeweilig benötigten Vakuumbereiche aktiviert. Hydraulische und pneumatische Spannelemente unterstützen die Werkstückfixierung.





Werkstückspezifische Vakuumplatte zum Spannen von Laptop-Gehäusen



Rasterrundfutter \varnothing 1500 mm

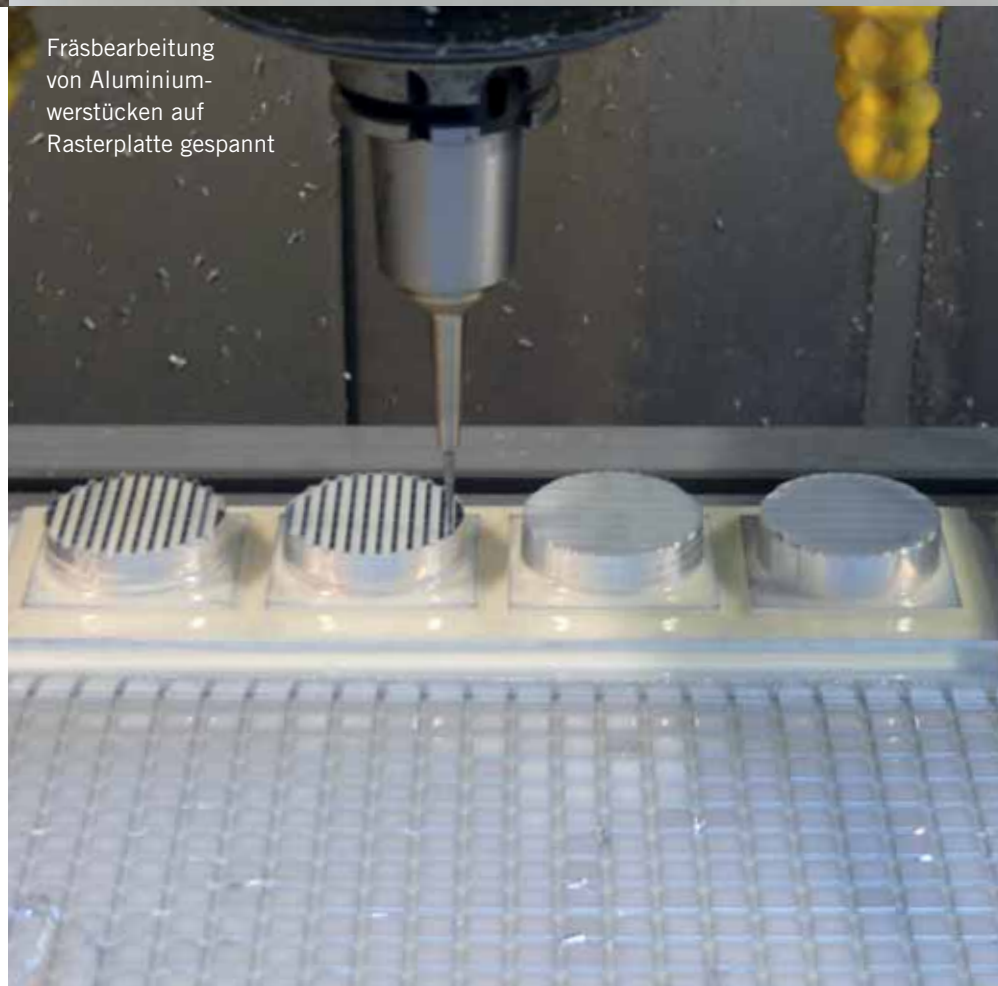


Spannvorrichtung für Chipkarten



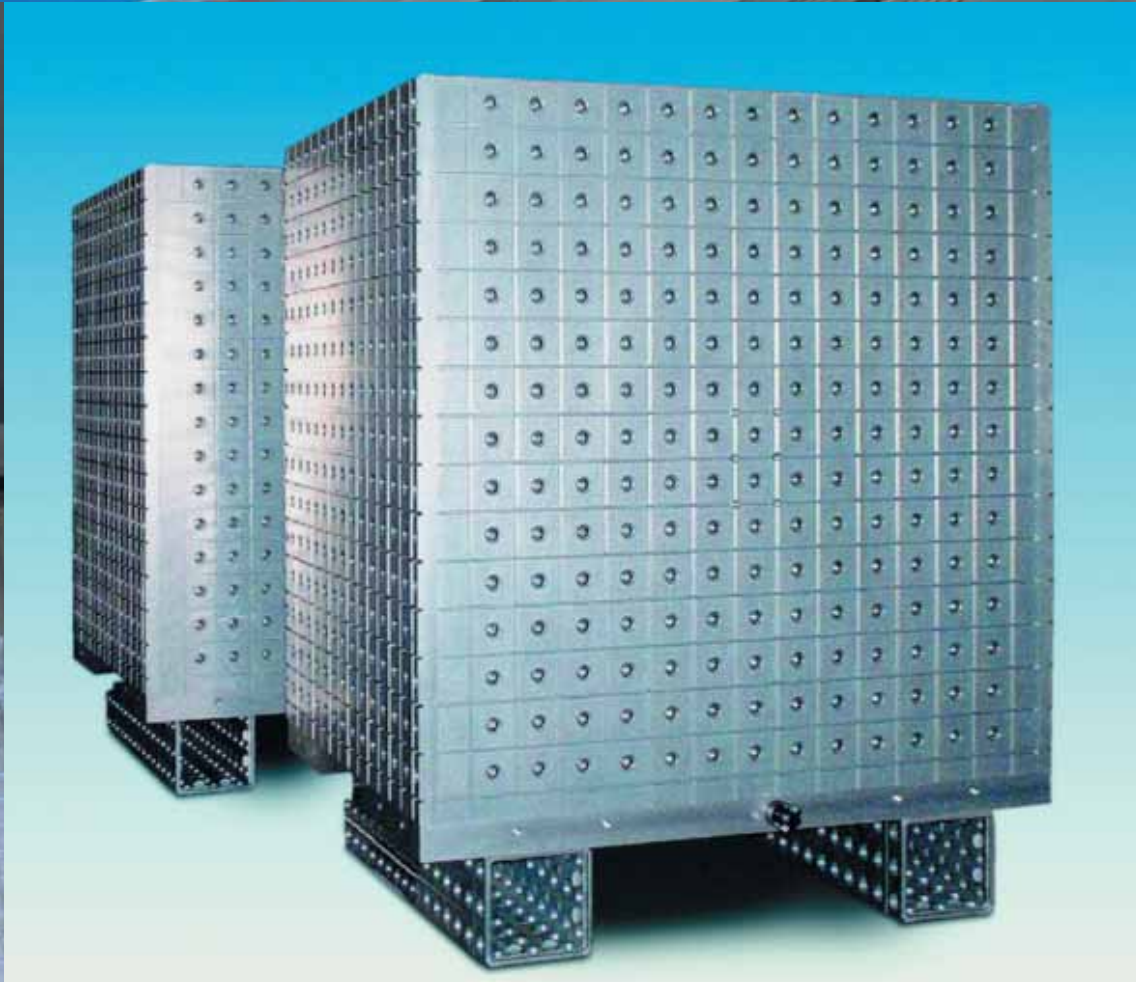
Automatischer Flüssigkeitsabscheider, Sonderbauform

Fräsbearbeitung von Aluminiumwerkstücken auf Rasterplatte gespannt





Spannvorrichtung für Edelstahl-Blades zum Einsatz auf einem Fräszentrum. Vorrichtungslänge 5mtr.



Vakuum-Spannkubus mit integriertem Vakuumspeicher und Steuerventilen. Ca. 800 x 800 x 900 mm, für den Einsatz auf Bearbeitungszentren mit Palettenwechsel

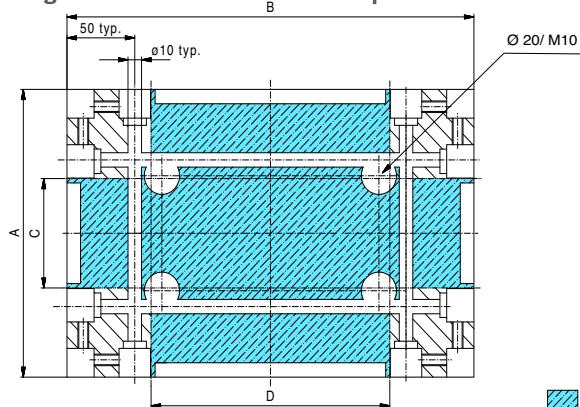


Vakuum - Umrechnungstabelle

%Vakuum	kPa	mbar	Torr	-kPa	-mmHg	-inHg
100	0	0	0	101,3	760	30
90	10	100	75	90	675	27
80	20	200	150	80	600	24
70	30	300	225	70	525	21
60	40	400	300	60	450	18
50	50	500	375	50	375	15
40	60	600	450	40	300	12
30	70	700	525	30	225	9
20	80	800	600	20	150	6
10	90	900	675	10	75	3
0	101,3	1013	760	0	0	0

Befestigungsbohrungen in Modul-Vakuumplatten

gilt nicht für modulare Schlitzplatten



Nr.	A	B	C	D
81759	200	300	80	160
82837	300	400	160	240
82825	400	600	240	400

in diesem Bereich kann gebohrt werden, unter Berücksichtigung der Versorgungsbohrungen!

Reibbeiwerte

und deren Einfluß auf die Vakuumspanntechnik

Material	Haftung μ_0		Reibung μ	
	trocken	geschmiert	trocken	geschmiert
Stahl/Stahl	0,15	0,1	0,1	0,07
Stahl/Gußeisen	0,25	0,1	0,2	0,08
Stahl/Bremsbel.	–	–	0,5-0,6	0,2-0,5
Stahl/Polyamid	–	–	0,32-0,45	0,1
Stahl/Eis	0,027	–	0,014	–
Holz/Holz	0,4-0,6	0,2	0,2-0,4	0,1
Holz/Metall	0,6-0,7	0,1	0,4-0,5	0,1
Gummi/Asphalt	0,7-1,0 (>1,0)	–	0,5-0,6	–

Atmosphärischer Druck

auf Meereshöhe 0m 1013 mbar

auf der Zugspitze 2963m 695 mbar

auf dem Mt. Everest 8848m 330 mbar

Formel zur Ermittlung von Haltekräften

Der Druck P ist das Ergebnis aus dem Verhältnis der Kraft F zur Fläche A.

$$F = P \times A = N$$

Beispiel:

Vakuumplatte 40 x 60 cm;
Vakuumaggregat mit einem Unterdruck von 85%.

Wobei:

$$P = 0,85 \text{ bar} = 8,5 \text{ N/cm}^2$$

$$A = 40\text{cm} \times 60\text{cm} = 2400 \text{ cm}^2$$

$$F = 8,5 \text{ N/cm}^2 \times 2400 \text{ cm}^2 = 20400 \text{ N}$$

Einheiten:

$$P = \text{N/cm}^2, F = \text{N}, A = \text{cm}^2$$

Je größer die Zahl, umso höher ist der Widerstand gegen Verschieben eines Werkstückes beim Vakuumspannen. Dieser Widerstand wird durch Wasser, Kühlemulsionen und Öle herabgesetzt, in Abhängigkeit von der Werkstoffpaarung bis um das 5-fache.

Die Werkstoffpaarung Stahl/Stahl hat z.B. einen Reibbeiwert von 0,15. Dieser Wert sinkt bei Flüssigkeitseinfluss auf 0,07.

Hier wird deutlich wie negativ die Spannkraft beim Vakuumspannen durch Kühlemulsionen beeinflusst werden.

Index

- 3/2-Wege Vakuum-Handhebelventil 77
 3D-Vakuum-Spannvorrichtung 38
- A**
 Anschlagsscheiben 31
 Anschlusseinheiten 76
 Auswahl der Vakuum-Erzeuger 9
 Auswahlkriterien für Vakuum-Aggregate
 u. -Pumpen 8
 Autarkes Vakuum-Spannfutter 55
 Automatische Flüssigkeitsabscheider 21
- B**
 Blindstopfen 31
- D**
 Dichtschnur 34, 74
 Dichtung 31, 80
 Dichtungssatz 79
 DLC 56, 58
 Doppelnippel 81
 Drahtspiralschlauch 83
 Drehdurchführungen 76
 Durchlicht Chuck 56
- E**
 Elektronischer Vakuumschalter 73
- F**
 FLIP-POD Sets 68
 FLIP-POD Vakuum-System 64
 Fluoreszierendes Chuck 55
 Flüssigkeitsabscheider 20, 21, 102
 FP-Anschlag-Pod 70
 FP-Center-Dichtung 67
 FP-Dichtkugel 66
 FP-Dichtung 67
 FP-Distanzstück 69
 FP-Filterelement 66
 FP-Grundkörper 66
 FP-Half-Pod 69
 FP-Lippendichtung 66
 FP-Positionier-Pod 70
 FP-Transfer Pod 69
 Friction Booster 53
 Fußventil 77
- G**
 Gieß-Spannverfahren 92
 Gummi-Adaptermatten 46
- H**
 Handhebelventil 77
 Handschiebegriff 77
- I**
 ICE-VICE 90
 ICE-VICE Spannsystem 91
 ICE-VICE-Gefrierspanntechnik 90
- K**
 Kompaktsysteme 19
 Kunststoffrohr 83
 Kunststoffschlauch 83
- L**
 Leistungsspektrum Witte Barskamp 2
 LM70 92
 Lochraster-Vakuum-Spannplatten 60
 Luftfilter 15, 80
- M**
 Mehrfachverteiler 75
 METAPOR 84
 METAPOR Einsatzgebiete 85
 METAPOR-Werkstoffeigenschaften 86
 METAPOR-Vakuumplatte 51
 Mikroporöse Vakuumplatten 50
 Modul-Schlitz-Vakuumplatten 41
 Modul-Vakuum-Aggregat 16, 17
 Montagewerkzeug 31
- P**
 Pflegeset 13
- R**
 Raster-Vakuum-Rundfutter 39, 102
 Raster-Vakuumplatte 35
 Raster-Vakuumplatte Modulbauweise 34
 Raster-Vakuumplatten 32
 Raster-Vakuumplatten Starter-Set 36
 Reduzierstück 81
 Reduzierstück Innen/Außen 81
 Reibbeiwerte 104
- S**
 Schema Vakuum-Spannsystem 25
 Schlauchanschlussstück 30
 Schlauchtüllen 82
 Schlauchverschraubung 80
 Schlitz-Vakuumplatten 40, 48
 Schlitz-Vakuumplatten mit Gummi-
 Adaptermatten 44
 Schlitz-Vakuumplatten Starter-Set 43
 Schnellkupplung 82
 Schottverschraubungen 81
 Sintermetall-Vakuumplatte 53, 59
 Spannen mit Vakuum 24
- Standfilter 21
 Stecker 82
- U**
 U-Speicher 12
 Umrechnungstabelle 104
- V**
 VAC-MAT Modulplatte 28
 VacMat-Adapterplatten 35, 47
 Vacu-Vice Spannsystem 96
 Vakufett 74
 Vakuum-Standfuß 94
 Vakuum Pumpe 10, 11
 Vakuum Spannplatten 22
 Vakuum-Aggregat 12, 18
 Vakuum-Anzeigegeräte 74
 Vakuum-Drahtspiralschlauch 83
 Vakuum-Elektro-Magnetventile 78
 Vakuum-Erzeugung 6
 Vakuum-Kunststoffrohr 83
 Vakuum-Kunststoffschlauch 83
 Vakuum-Ventil 77
 Vakuum-Zusatzspeicher 13
 Vakuumplattenadapter 30
 Vakuumspannsysteme 3
 Verbrauchsmaterialien 72
 Vilmill 61, 62
- W**
 Wartungs- und Pflegesets 13
 Wasserfilter 15
 Wasserring-Pumpe 14
 Weiguss 92
 Wendespanner 98
 Witte Barskamp KG 2
 Witte METAPOR Werkstoffe 87
 Witte VAC-MAT 26, 30
 Witte VAC-MAT Anwendung 27
 Witte Weiguss LM70 92
- Y**
 Y-Verteiler mit Innengewinde 75
- Z**
 Zubehör 15, 72
 Zusatzspeicher 13

Hinweise:

Die im Katalog genannten Gewichte sind unverbindliche ca.-Angaben und können z.B. durch technische Änderungen erheblich abweichen.

- Technische Änderungen vorbehalten
- Bei Unterschieden zwischen Fotos und Stücklisten ist die Stückliste entscheidend
- Auf Grund von Schwankungen des Kupfergehaltes in der Aluminium-legierung sind beim Eloxieren Farbabweichungen möglich.

Alle Angaben über unsere Produkte, insbesondere die in diesem Katalog enthaltenen Abbildungen, Zeichnungen, Maß- und Leistungsangaben sind annähernd zu betrachtende Durchschnittswerte. Die Änderung von Konstruktion, technischen Daten, Maßen und Gewicht bleibt insofern vorbehalten.

Unsere angegebenen Normen, ähnliche technischen Regelungen sowie technische Angaben, Beschreibungen und Abbildungen entsprechen dem Datum der Drucklegung. Darüber hinaus gelten unsere allgemeinen Geschäftsbedingungen in der jeweils gültigen Fassung. Maßgeblich sind alleine von uns abgegebene Angebote.





Germany

Witte Barskamp KG

Horndorfer Weg 26-28
D-21354 Bleckede,
Germany
Tel.: +49 (0) 5854/89-0
Fax: +49 (0) 5854/89-40

E-mail:
info@witte-barskamp.de
www.witte-barskamp.de

Asia

Witte Far East Pte. Ltd.

20 Boon Lay Way,
01 - 170
Singapore 609967,
Singapore
Tel.: +65-6248 5961
Fax: +65-6898 4542

E-mail:
info@witteasia.com
www.witteasia.com

USA & Canada

Witte LP

2220 Northmont Pkwy, Suite 250
Duluth, Georgia 30096, USA
Phone: +1 (770) 982 99 32
Fax: +1 (770) 982 99 28

E-mail:
info@witteamerica.com
www.witteamerica.com

Mexico

Witte de Mexico

S.A. de C.V., c/o Linco
Paseo Opera 4 Int 112-2
Lomas de Angelopolis
San Andres Cholula,
Puebla 72830, Mexico
Phone: +52 222893-8211

E-mail:
alufix@linco.com.mx
www.wittemexico.com