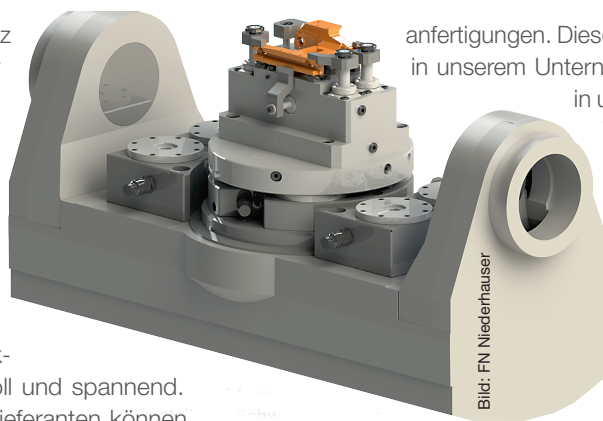


Vom Spannmodul zur Komplettlösung

Im November des Jahres 1989 gründete Fritz Niederhauser die FN Niederhauser AG. Der Werkzeugmaschinenpark wurde sukzessive den Kundenanforderungen angepasst und laufend erneuert. Heute ist die FN Niederhauser AG weit über die Landesgrenze hinaus bekannt und geschätzt für ihr grosses Sortiment an Standardprodukten sowie kundenspezifisch erstellten Spannösungen. Dazu sagt Roland Helfenstein, CEO der FN Niederhauser AG: «Werkstücke zu spannen, ist sehr anspruchsvoll und spannend. Unsere Praxiserfahrung und die unserer Lieferanten können wir täglich einsetzen und Ihnen dadurch einen grossen Nutzen bieten. Wir sind in der Lage, Ihnen Komplettlösungen in der Spanntechnik aus einer Hand anzubieten. Von einfachen Spannaufgaben bis hin zu kompletten Systemlösungen. Wir nehmen uns gerne Ihrer Spannaufgabe an. Zudem können wir mit der eigenen Fertigung und unserem Maschinenpark auch individuell auf Ihre Wünsche eingehen.»



anfertigungen. Diese Spannzangenfutter werden in unserem Unternehmen entwickelt und auch in unserer Fertigung hergestellt.

Wir bieten Ihnen diese Spannsysteme mit Betätigung manuell, pneumatisch oder kraftbetätigt. Die Spannzangenfutter können rotierend und stationär eingesetzt werden. Unsere neuste Entwicklung sind Spannzangenfutter mit Hubeinstellung. Mit den Spannzangenfüt-

tertypen FNO-K, FNP-KAH und FNF-KAH können vorzugsweise dünnwandige oder formschlüssige Werkstücke wie Ringe, Scheiben, Hülsen, Exzenter usw. durch die mechanische Hubeinstellung deformationsfrei und prozesssicher gespannt werden. Zusätzlich verfügen alle Systeme über eine mögliche Spülung.

Handelsprodukte

Für den Industriepplatz Schweiz und Liechtenstein vertreten wir namhafte Hersteller wie die Firma SMW-AUTOBLOK GmbH, die Römheld-Gruppe (Römheld/Hilma/Stark), PML-Präzisionsspannfutter und Schaublin-Spannzangen. SMW-AUTOBLOK zählt zu den weltweit führenden Herstellern von Spannsystemen für die rotierende Bearbeitung beim Drehen und Schleifen auf Werkzeugmaschinen, mit modernsten Fertigungsstätten in Meckenbeuren, Deutschland, und Caprie, Italien.

Römheld, Hilma und Stark – die drei Marken der ROEMHELD Gruppe zählen weltweit zu den Marktführern für produktive Lösungen in der industriellen Fertigungstechnik, Montagetechnik, Spanntechnik und Antriebstechnik. Mit unseren mechanischen, hydraulischen, pneumatischen und elektrischen Spannelementen gestalten wir Ihre Fertigung effizienter und flexibler.

Spannzangenfutter aus eigener Fertigung

Wir sind Hersteller von Spannzangenfüttern in unterschiedlichen Ausführungen von Standard bis zu kompletten Sonder-

Sonderanfertigungen

Durch unser sehr breites Produkteportfolio unserer Lieferanten, der Eigenprodukte und der eigenen Fertigung sind wir in der Lage, Komplettlösungen in der Spanntechnik aus einer Hand anzubieten. Dies können hydraulische oder pneumatische Vorrichtungen, integriert mit Nullpunktspannsystem, sein oder auch Schraubstocksysteme mit Sonderbacken. Für Dreh- und Schleifanwendungen erstellen wir Ihnen teilespezifische Spannösungen inkl. Anbauteilen.

Informationen:

FN NIEDERHAUSER AG
Allmend 39, CH-6204 Sempach
Tel. +41 41 340 50 75
info@niederhauser.ch
www.niederhauser.ch

FN NIEDERHAUSER  **+**
SPANNTECHNIK UND SYSTEME