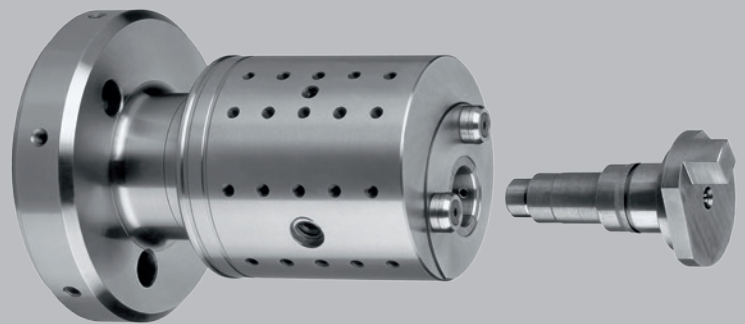


myTEC[®]

HYDRACLAMP[®]

MECHANISCHE und HYDRA-MECHANISCHE
> SPANNWERKZEUGE <

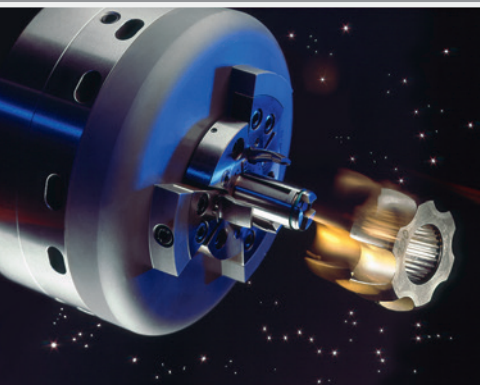


- NEW -

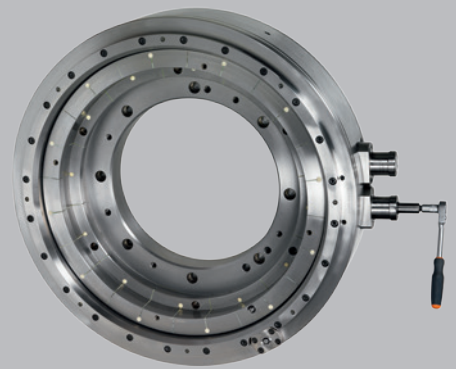
> PERMAN-SYSTEM[®] <

WERKSTÜCKSPANNUNG

- NEW - > PERMAN-SYSTEM ® <



Mytec Werkstück- spannung



Mytec -Hydraclamp- widmet sich seit der Gründung der Entwicklung und der Herstellung von hochpräzisen Spannzeugen für die Werkstück- und Werkzeugspannung.

Insbesondere der hydraulischen Dehnspanntechnik.

In den Hauptbranchen des Werkzeug- und Maschinenbaus sind Spannzeuge von Mytec –Hydraclamp- seit Jahrzehnten eine feste Größe.

Ziel unseres Unternehmens ist es, durch führende technische Lösungen und uneingeschränkte Anwenderorientierung eine hohe Kundenzufriedenheit zu erreichen.

Beständige Innovation ist dabei ein wichtiger Erfolgsfaktor.

Spannzeuge von Mytec –Hydraclamp- sind heute weltweit bei namenhaften Unternehmen, insbesondere in der Automobil- und Flugzeugindustrie sowie bei deren Zulieferern, dem Maschinen- und Werkzeugbau, Pumpenherstellern und der Elektroindustrie, im Einsatz.

HYDRA-MECHANISCHER DEHNSPANNDORN Spanndurchmesser 72 mm

BAUTEIL:
Zahnrad

ANWENDUNG:

- Verzahnungsschleifen
- Verzahnungsfräsen

BESCHREIBUNG:

- Direktölanschluss (Maschinenhydraulik)
- Rundlaufgenauigkeit < 0.005 mm
- Großes Belade- und Einführspiel
- Luftanlagekontrolle (Werkstück)
- Konstruktion nach Baukastenprinzip, Spannzange austauschbar
- Spannzange silikonisiert, mit Hart-Beschichtung





BAUTEIL: Nocken



MECHANISCHER SPANNDORN Spanndurchmesser 24 mm

BESCHREIBUNG:

- Betätigt über Federpaket
- Rundlaufgenauigkeit < 0.005 mm
- Großes Belade- und Einführspiel
- Konstruktion nach Baukastenprinzip, Spannzange austauschbar
- Spannzange silikonisiert, mit Hart-Beschichtung

ANWENDUNG:

- Schleifen der Außenkontur zwischen Spitzen



BAUTEIL: Zahnrad



MECHANISCHER SPANNDORN Spanndurchmesser 70 mm

BESCHREIBUNG:

- Kraftbetätigt (Zugstange)
- Rundlaufgenauigkeit < 0.005 mm
- Großes Belade- und Einführspiel
- Konstruktion nach Baukastenprinzip, Spannzange austauschbar
- Spannzange silikonisiert, mit Hart-Beschichtung

ANWENDUNG:

- Verzahnungsfräsen



MECHANISCHER SPANNDORN Spanndurchmesser 185 mm

BESCHREIBUNG:

- Kraftbetätigt (Zugstange)
- Großes Belade- und Einführspiel
- 0.01 mm Wiederholgenauigkeit
- Werkstückanschlag (rückfahrend)
- Konstruktion nach Baukastenprinzip, Spannzange austauschbar

BAUTEIL: Lamellenträger



ANWENDUNG:

- Drehen der Innenkontur

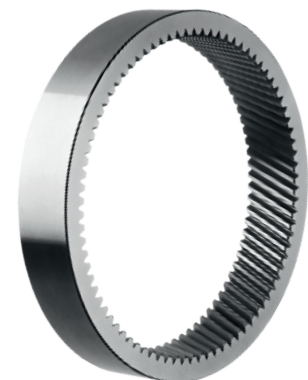


MECHANISCHER SPANNDORN Spanndurchmesser 120 mm

BESCHREIBUNG:

- Direktölanschluss (Maschinenhydraulik)
- 0.005 mm Wiederholgenauigkeit
- Luftanlagekontrolle (Werkstück)
- Kurze Spannstelle

BAUTEIL: Zahnring

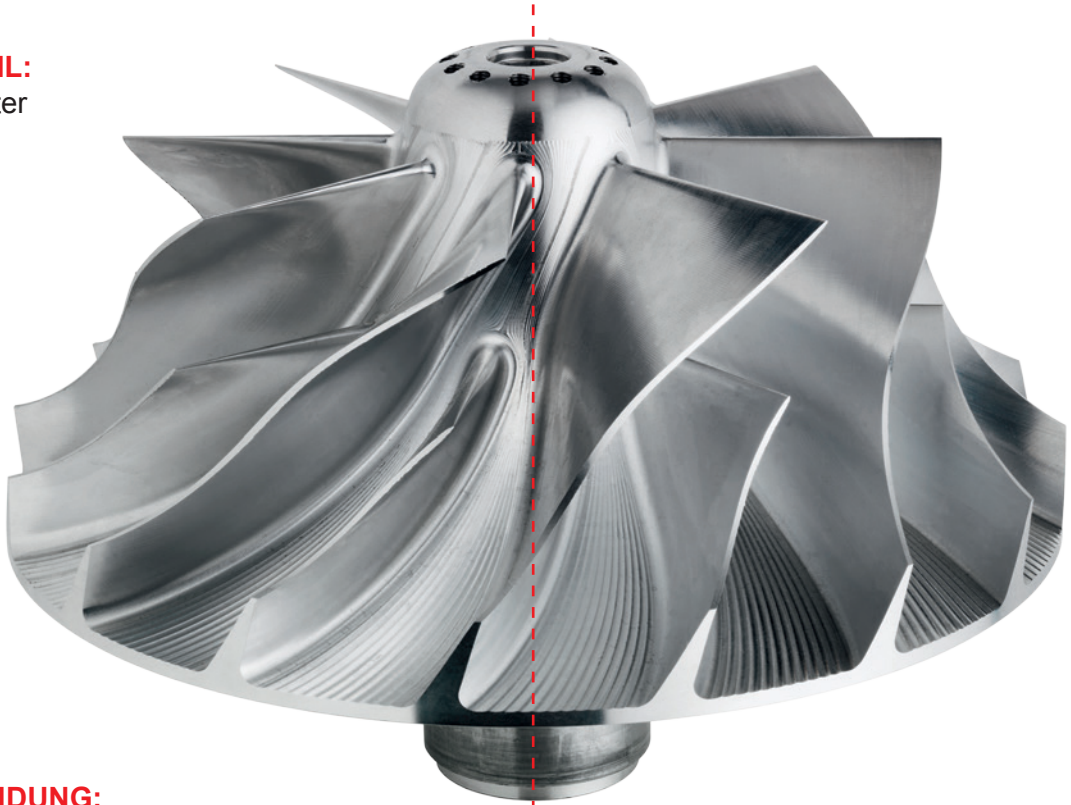


ANWENDUNG:

- Schleifen der Außenkontur

HYDRA-MECHANISCHES FUTTER Spanndurchmesser 72 mm

BAUTEIL:
Verdichter



ANWENDUNG:

- Fräsen der Beschauflung



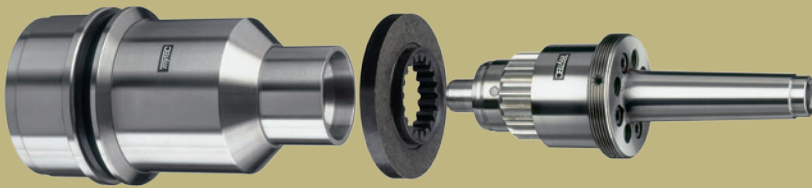
BESCHREIBUNG:

- Kraftbetätigt (Zugstange)
- Großes Belade- und Einführspiel
- Hohe radiale Spannkraft
- Werkstückspannung mit Plananzug
- Konstruktion nach Baukastenprinzip, Spannzange austauschbar

high



**precision
clamping**



Das Unternehmen

Mytec -Hydraclamp- versteht sich als innovativer Partner der Präzisionsindustrie mit dem Kernauftrag, durch Entwicklung und Fertigung von hochpräzisen Spannzeugen zum Drehen, Fräsen, Schleifen, Messen und Prüfen die gestiegenen Qualitätsanforderungen zu erfüllen und zu einer höheren Wettbewerbsfähigkeit unserer Kunden beizutragen.

Sprechen Sie mit unserem Engineering, wenn es um das hochpräzise Spannen von Werkstücken und Werkzeugen geht.

PRODUKTE

Mechanische Gleitbuchsen-Spanndorne
System "Perman"

Mechanische Gleitbuchsen-Futter
System "Perman"

Hydraulische Dehnspann-Dorne
Hydraulische Dehnspann-Futter

Hydraulische Dehnspann-Dorne
Hydraulische Dehnspann-Futter
mit verzahnter Dehnbuchse

Komplette Vorrichtungen
einschließlich Peripherie

Maschinen-Spindeln mit integrierter
hydraulischer Dehnspann-Technik

Elektronische Spanndruckkontrolle
System "Power Control"

MYTEC

Präzisionswerkzeuge GmbH

Max-Braun-Strasse 1

D-97828 Marktheidenfeld

Tel. +49 09391 503980 Fax +49 09391 5039829

info@mytec.de

myTEC®
HYDRACLAMP®

www.mytec.de