

Spannzangenfutter

manuell

Handspannzangenfutter FNP
Zug Typ W20 (349E)/W25 (364E)/
5C (W31.75/385E)/B32/386E
Typ B 45



S. 66

Handspannzangenfutter FNP-N
Zug Typ W20 (349E)/W25 (364E)



S. 68

Handspannzangenfutter FNH
Zug Typ Hainbuch manuell
Gr. 32/42/52/65/80/100



S. 69

Handspannzangenfutter FNF
Druck Typ F32 (161E)/F35 (163E)/
F38 (164E)/F48 (173E)/F66 (185E)



S. 70

FN-Hebelschnellspannzangenfutter CLC
Typ F35 (163E)/F48 (173E)/F66 (185E)



S. 71

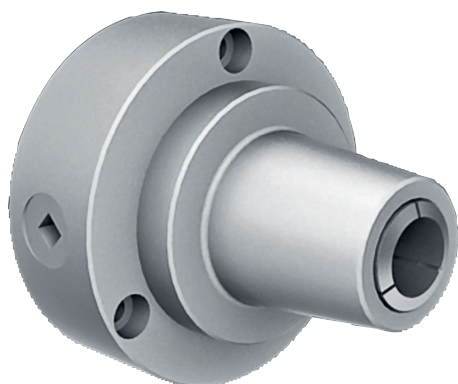
Sonderanfertigungen nach Kundenwunsch



S. 72

Handspannzangenfutter FNP

Zug Typ W20 (349E)/W25 (364E)/5C (W31.75/385E)/B32/386E

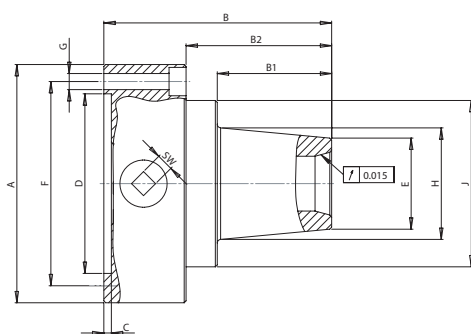


Technische Merkmale:

- Einsetzbar für folgende Spannanzgen:
 - Zugspannzangen Schaublin Typ W20/W25/386E/B32
 - American Standardspannzangen Typ 5C
- Einsetzbar auf Drehmaschinen, Fräsmaschinen und Bohrmaschinen
- Lieferbar mit allen gängigen Aufnahmen wie Gewinde W20/W25, Camlock DIN 55029, Bajonett DIN 55027, ASA A-2 DIN 55026 oder aufgef lanscht auf Spezial-Aufnahmen gemäss Kundenwunsch.

Standard-Zubehör: 1 Betätigungsschlüssel
1 Satz Befestigungsschrauben

«Weitere Grössen und Abmessungen auf Anfrage»



Futtergrösse \varnothing	W 20	W 25	5 C (Schaublin W 31.75)	B 32	386 E
A	126				
B	98	120.5	108	122	130
B1	29	51.5	48	53	61
B2	47	69.5	64.5	71	79
C	4				
D H7	95				
E	38	45	53	50	53
F	108				
G	3 x M8				
H	43	54	62		
J	88				
SW	9				
Drehzahl U/min	6000				
Bestell-Nr.	110-305	110-306	110-307	110-308	110-309

Flansche beidseitig fertig bearbeitet und auf das Spannanzengenfutter aufgef lanscht

DIN 55026 ASA A 2- ...; Guss

Aufnahme Grösse	A 3	A 4	A 5	A 6	A 8	A 11
Bestell-Nr.	340-603/3	340-604/3	340-605/3	340-606/3	340-608/3	340-611/3

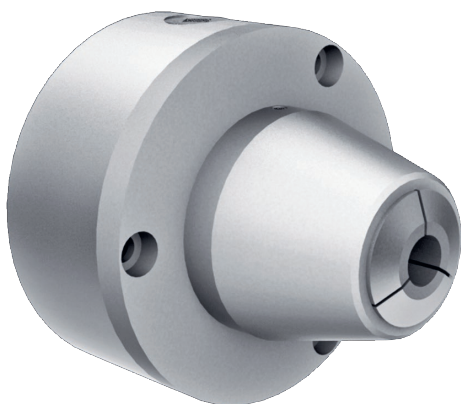
DIN 55027 Bajonett; Stehbolzen und Bundmuttern; Guss

Aufnahme Grösse	B 3	B 4	B 5	B 6	B 8	B 11
Bestell-Nr.	341-603/3	341-604/3	341-605/3	341-606/3	341-608/3	341-611/3

DIN 55029 Camlock D 1- ...; Guss

Aufnahme Grösse	S 3	S 4	S 5	S 6	S 8	S 11
Bestell-Nr.	342-603/3	342-604/3	342-605/3	342-606/3	342-608/3	342-611/3

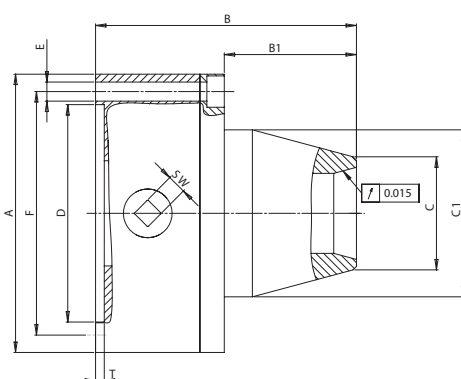
Typ B 45



Technische Merkmale:

- Betätigung über Betätigungsschlüssel am Futterkörper
- Standardaufnahme DIN 6350
- Spannzangenart: Zugspannzangen B45
- Einsetzbar auf Drehmaschinen, Fräsmaschinen und Bohrmaschinen
- Lieferbar mit allen gängigen Spindelaufnahmen wie Gewinde W20/25, Camlock DIN 55029, Bajonett DIN 55027, ASA A-2 DIN 55026 oder aufgef lanscht auf Spezial-Aufnahmen gemäss Kundenwunsch.

Standard-Zubehör: 1 Betätigungsschlüssel
1 Satz Befestigungsschrauben



Futtergrösse		B 45
Passende Spannzange		B 45
Spannbereich (mm)		1–36
A		160
B		150
B1		76
C		65
C1		96
D	H6	125
E		3 × 10
F		140
T		5
SW		11
Drehzahl	U/min	4500
Bestell-Nr.		110-345



Sonderanfertigung
Seite 72



Zugspannzangen
Seite 182

Flansche beidseitig fertig bearbeitet und auf das Spannzangenfutter aufgef lanscht

DIN 55026 ASA A 2- ...; Guss

Aufnahme Grösse	A 3	A 4	A 5	A 6	A 8	A 11
Bestell-Nr.	340-603/4	340-604/4	340-605/4	340-606/4	340-608/4	340-611/4

DIN 55027 Bajonett; Stehbolzen und Bundmuttern; Guss

Aufnahme Grösse	B 3	B 4	B 5	B 6	B 8	B 11
Bestell-Nr.	341-603/4	341-604/4	341-605/4	341-606/4	341-608/4	341-611/4

DIN 55029 Camlock D 1- ...; Guss

Aufnahme Grösse	S 3	S 4	S 5	S 6	S 8	S 11
Bestell-Nr.	342-6030/4	342-604/4	342-605/4	342-606/4	342-608/4	342-611/4

Handspannzangenfutter FNP-N

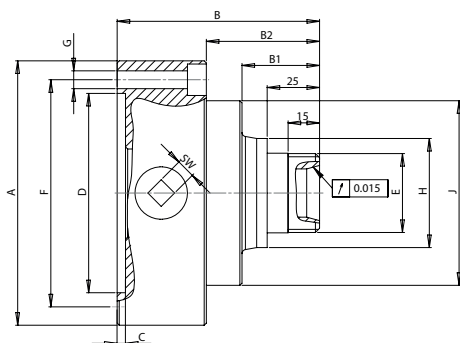
Zug Typ W20 (349E)/W25 (364E)



Technische Merkmale:

- Einsetzbar für folgende Spannanzgen:
 - Zugspannzangen Schaublin Typ W20/W25
- Einsetzbar auf Drehmaschinen, Fräsmaschinen und Bohrmaschinen
- Lieferbar mit allen gängigen Aufnahmen wie Gewinde W20/W25, Camlock DIN 55029, Bajonett DIN 55027, ASA A-2 DIN 55026 oder aufgef lanscht auf Spezial-Aufnahmen gemäss Kundenwunsch.

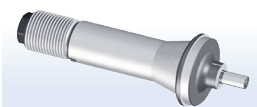
Standard-Zubehör: 1 Betätigungsschlüssel
1 Satz Befestigungsschrauben



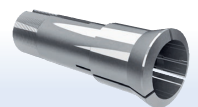
Futtergrösse \varnothing	W 20	W 25
A	126	
B	95	120.5
B1	29	51.5
B2	47	69.9
C	4	
D H7	95	
E	M37.6 \times 3	M47.6 \times 3
F	108	
G	3 \times M8	
H	60	60.17
J	88	
SW	9	
Drehzahl U/min	6000	
Bestell-Nr.	110-315	110-316



Sonderanfertigung
Seite 72



Spann-/ Spreizdorne
Seite 174



Zugspannzangen
Seite 182

Flansche beidseitig fertig bearbeitet und auf das Spannanzgenfutter aufgef lanscht

DIN 55026 ASA A 2- ...; Guss

Aufnahme Grösse	A 3	A 4	A 5	A 6	A 8	A 11
Bestell-Nr.	340-603/3	340-604/3	340-605/3	340-606/3	340-608/3	340-611/3

DIN 55027 Bajonett; Stehbolzen und Bundmuttern; Guss

Aufnahme Grösse	B 3	B 4	B 5	B 6	B 8	B 11
Bestell-Nr.	341-603/3	341-604/3	341-605/3	341-606/3	341-608/3	341-611/3

DIN 55029 Camlock D 1- ...; Guss

Aufnahme Grösse	S 3	S 4	S 5	S 6	S 8	S 11
Bestell-Nr.	342-603/3	342-604/3	342-605/3	342-606/3	342-608/3	342-611/3

Handspannzangenfutter FNH

Zug Typ Hainbuch manuell Gr. 32/42/52/65/80/100



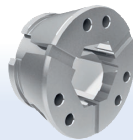
Technische Merkmale:

- Betätigung über Betätigungsschlüssel am Futterkörper
- Standardaufnahme DIN 6350
- Spannanzengentyp: Spannkopf Gr. 32/Gr. 42/Gr. 52/Gr. 65/Gr. 100
- Einsetzbar auf Drehmaschinen, Fräsmaschinen und Bohrmaschinen
- Lieferbar mit allen gängigen Spindelaufnahmen wie Gewinde W20/25, Camlock DIN 55029, Bajonett DIN 55027, ASA A-2 DIN 55026 oder aufgef lanscht auf Spezial-Aufnahmen gemäss Kundenwunsch.

Standard-Zubehör: 1 Betätigungsschlüssel
1 Satz Befestigungsschrauben



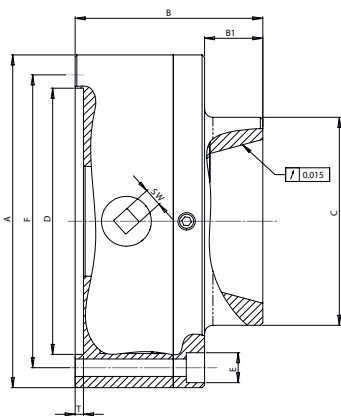
Stoppbarr-Spindelanschlag (Rivelica)
Seite 184



Spannköpfe
Seite 187



Manuelle Wechsellvorrichtung für Spannköpfe
Seite 190



Futtergrösse	FNH Gr. 32	FNH Gr. 42	FNH Gr. 52	FNH Gr. 65	FNH Gr. 80	FNH Gr. 100
Passende Spannanzengentyp	Spannkopf Gr. 32	Spannkopf Gr. 42	Spannkopf Gr. 52	Spannkopf Gr. 65	Spannkopf Gr. 80	Spannkopf Gr. 100
Spannbereich (mm)	4–32	4–42	4–52	5–65	5–80	42–100
A	160	160		200	250	
B	110	110	115	112.80	135	
B1	18	30		35	40	
C	72	95		125	150	
D H6		125		160	200	
E		3 × M10			3 × M12	
F		140		176	224	
T			5			
SW		11			14	
Drehzahl U/min		4500		4000	3500	
Bestell-Nr.	110-330	110-342	110-352	110-465	110-480	110-500

Flansche beidseitig fertig bearbeitet und auf das Spannanzengenfutter aufgef lanscht

DIN 55026 ASA A 2- ...; Guss

Aufnahme Grösse	A 3	A 4	A 5	A 6	A 8	A 11
Bestell-Nr.	340-603/4	340-604/4	340-605/4	340-606/4	340-608/4	340-611/4
Bestell-Nr. FN-H65	340-603/5	340-604/5	340-605/5	340-606/5	340-608/5	340-611/5

DIN 55027 Bajonett; Stehbolzen und Bundmuttern; Guss

Aufnahme Grösse	B 3	B 4	B 5	B 6	B 8	B 11
Bestell-Nr.	341-603/4	341-604/4	341-605/4	341-606/4	341-608/4	341-611/4
Bestell-Nr. FN-H65	341-603/5	341-604/5	341-605/5	341-606/5	341-608/5	341-611/5

DIN 55029 Camlock D 1-...; Guss

Aufnahme Grösse	S 3	S 4	S 5	S 6	S 8	S 11
Bestell-Nr.	342-603/4	342-604/4	342-605/4	342-606/4	342-608/4	342-611/4
Bestell-Nr. FN-H65	342-603/5	342-604/5	342-605/5	342-606/5	342-608/5	342-611/5

Handspannzangenfutter FNF

Druck Typ F32 (161E)/F35 (163E)/F38 (164E)/F48 (173E)/F66 (185E)



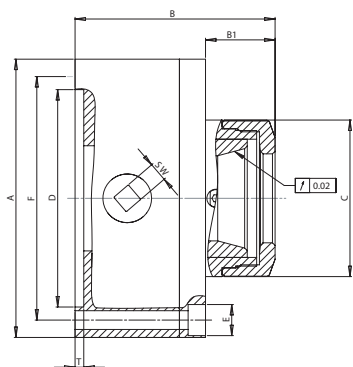
Technische Merkmale:

- Betätigung über Betätigungsschlüssel am Futterkörper
- Standardaufnahme DIN 6350
- Spannanzgenart: Druckspannzangen DIN 6343, F28/F32/F35/F38/F48/F66
- Einsetzbar auf Drehmaschinen, Fräsmaschinen und Bohrmaschinen
- Lieferbar mit allen gängigen Spindelaufnahmen wie Gewinde W20/25, Camlock DIN 55029, Bajonett DIN 55027, ASA A-2 DIN 55026 oder aufgeflanscht auf Spezial-Aufnahmen gemäss Kundenwunsch.

Standard-Zubehör: 1 Betätigungsschlüssel
1 Hakenschlüssel
1 Satz Befestigungsschrauben



Druckspannzangen
Seite 183



«Weitere Grössen und
Abmessungen auf Anfrage»

Futtergrösse	F 28	F 32	F 35	F 38	F 48	F 66
Passende Spannanzge	F 28/148 E	F 32/161 E	F 35/163 E	F 38/164 E	F 48/173 E	F 66/185 E
Spannbereich (mm)	1–23	1–26	2–30	2–32	3–42	4–60
A			160			200
B	113			115		152
B1	38			40		78
C			90			120
D H6			125			160
F			140			176
E ø			3×M10			
T			5			
SW			11			
Drehzahl U/min			4500			4000
Bestell-Nr.	110-328	110-332	110-335	110-338	110-348	110-466

Flansche beidseitig fertig bearbeitet und auf das Spannanzgenfutter aufgeflanscht

DIN 55026 ASA A 2- ...; Guss

Aufnahme Grösse	A 3	A 4	A 5	A 6	A 8	A 11
Bestell-Nr.	340-603/4	340-604/4	340-605/4	340-606/4	340-608/4	340-611/4
Bestell-Nr. FN-H65	340-603/5	340-604/5	340-605/5	340-606/5	340-608/5	340-611/5

DIN 55027 Bajonett; Stehbolzen und Bundmuttern; Guss

Aufnahme Grösse	B 3	B 4	B 5	B 6	B 8	B 11
Bestell-Nr.	341-603/4	341-604/4	341-605/4	341-606/4	341-608/4	341-611/4
Bestell-Nr. FN-H65	341-603/5	341-604/5	341-605/5	341-606/5	341-608/5	341-611/5

DIN 55029 Camlock D 1- ...; Guss

Aufnahme Grösse	S 3	S 4	S 5	S 6	S 8	S 11
Bestell-Nr.	342-603/4	342-604/4	342-605/4	342-606/4	342-608/4	342-611/4
Bestell-Nr. FN-H65	342-603/5	342-604/5	342-605/5	342-606/5	342-608/5	342-611/5

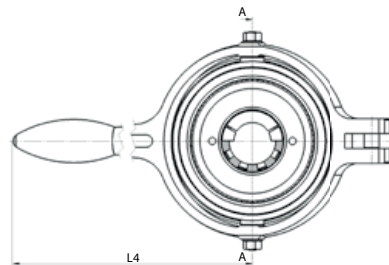
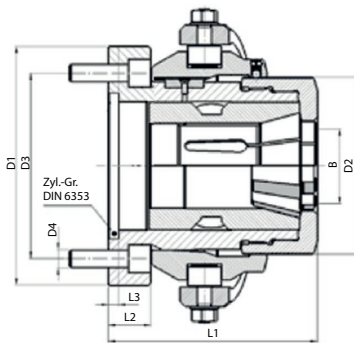
FN-Hebelschnellspannzangenfutter CLC

Typ F35 (163E)/F48 (173E)/F66 (185E)



Schellspannung von Hand für Schaublin F-Spannzangen

- Mit zylindrischer Zentrieraufnahme
- Das Aufflanschen der Futter erfolgt unter Berücksichtigung der Spindelausführung wie bei einem Dreibackenfutter unter Verwendung eines Zylinderflansches. Der Durchlass entspricht dem Spannbereich.
- Lieferbar mit allen gängigen Spindelaufnahmen wie Gewinde W20/25, Camlock DIN 55029, Bajonett DIN 55027, ASA A-2 DIN 55026 oder aufgef lanscht auf Spezial-Aufnahmen, gemäss Kundenwunsch.



Druckspannzangen
Seite 183

Typ/F-Spannzangen	28/F35 F35/163E	4/F48 F48/173E	60/F66 F66/185E
Spannbereich (mm)	2–30	3–42	4–60
D1	105	122	150
D2	82	100	120
D3	90	107	131
D4	6 × M6	8 × M6	8 × M8
L1	103	107	127
L2	12		14
L3	4		
L4**	406	477	550
Max. Drehzahl U/min*	4000		3000
Bestell-Nr.	235-281	248-421	260-661

* ungewuchtet. Höhere Drehzahlen auf Anfrage.

** kürzere Hebel auf Anfrage.

Flanche beidseitig fertig bearbeitet und auf das Spannanzengutter aufgef lanscht

DIN 55027 Bajonett; Stehbolzen und Bundmuttern; Guss

Aufnahme Grösse	zu Typ CLC 28 / F35	zu Typ CLC 42 / F48	zu Typ CLC 60 / F66
B 3	341-503	341-603	–
B 4	341-504	341-604	341-704
B 5	341-505	341-605	341-705
B 6	341-506	341-606	341-706
B 8	341-508	341-608	341-709
B 11	341-511	341-611	341-711

DIN 55029 Camlock D 1-...; Guss

Aufnahme Grösse	zu Typ CLC 28 / F35	zu Typ CLC 42 / F48	zu Typ CLC 60 / F66
S 3	342-503	342-603	–
S 4	342-504	342-604	342-704
S 5	342-505	342-605	342-705
S 6	342-506	342-606	342-706
S 8	342-508	342-608	342-708
S 11	342-511	342-611	342-711

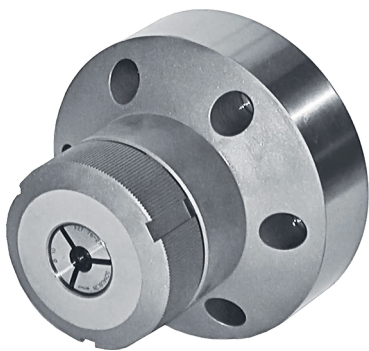
DIN 55026 ASA A 2-...; Guss

Aufnahme Grösse	zu Typ CLC 28 / F35	zu Typ CLC 42 / F48	zu Typ CLC 60 / F66
A 3	240-503	340-603	–
A 4	340-504	340-604	340-704
A 5	340-505	340-605	340-705
A 6	340-506	340-606	340-706
A 8	340-508	340-608	340-709
A 11	340-511	340-611	340-711

Sonderanfertigungen nach Kundenwunsch

In unserer Werkstatt können wir flexibel auf Kundenwünsche eingehen. Wir konstruieren und produzieren für Sie Sonder-Spannzangenfütter nach Ihren Vorstellungen.

Hand- oder Kraftbetätigt



Kraftbetätigtes Druckspannzangenfütter F27



Pneumatisches Vorderend-Spannzangenfütter Typ FNF-K-F48-PH in Sonderausführung



Kraftbetätigtes Zugspannzangenfütter B45



Pneumatisches Vorderend-Spannzangenfütter Typ FNP-K-W25-PH in Sonderausführung



ER-25

